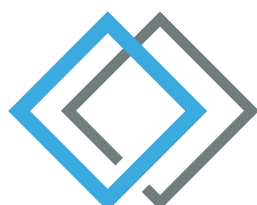




LIBERTY COMPOSITET LUCHTBEHANDELINGSKASTEN

# Montage & onderhoud

HANDLEIDING M&O LIBERTY VERSIE 8.1 NL, KC, 19 DECEMBER 2023  
WWW.ROSENBERG.NL



**LIBERTY**  
Composite Air Handling Units  
by rosenberg nL



# Inhoud

<b>1.</b>	<b>Belangrijke informatie</b>	<b>5</b>	<b>9.</b>	<b>Inspectie en onderhoud</b>	<b>30</b>
<b>2.</b>	<b>Veiligheidsvoorschriften</b>	<b>6</b>	9.1	Algemeen	30
<b>3.</b>	<b>Technische beschrijving</b>	<b>8</b>	9.2	Omkastings	30
<b>4.</b>	<b>Opslag en transport</b>	<b>9</b>		9.2.1 Buitenopstelling	30
4.1.	Tussenopslag	9		9.2.2 Inspectiepanelen en sloten	30
4.2.	Transport met vorkheftruck	9	9.3	Aanzuig- uitblaasroosters met druppelvanger	31
4.3.	Transport met kraan	9	9.4	Kleppenregisters	31
<b>5.</b>	<b>Montage dakopstand en luchtbehandelingskast</b>	<b>11</b>	9.5	Luchtfilters	31
5.1.	Plaatsing	11		9.5.1. Zakkenfilters	32
5.2.	Trillingsmatten	11		9.5.2. Compact filters	32
5.2.1.	Plaatsing buiten	12	9.6	Kruisstroom- /tegenstroomwisselaar	32
5.3.	Montage dakopstand	13	9.7	Warmtewiel	34
<b>6.</b>	<b>Koppelen</b>	<b>14</b>	9.8	Twin-coil batterijen	35
<b>7.</b>	<b>Aansluitingen</b>	<b>17</b>	9.9	Waterbatterijen	35
7.1.	Algemeen	17	9.10	DX-batterij	36
7.2.	Aansluiting luchtkanalen	17	9.11	Elektrische verwarmers	36
7.3.	Aansluiten waterbatterijen	17	9.12	Sifons en waterafvoeren	36
7.4.	DX batterijen	18	9.13	Ventilatoren	36
7.5.	Twin-coil systemen	18		9.13.1 Direct gedreven ventilatoren	36
7.6.	Sifon en waterafvoeren	19		9.13.2 Indirect gedreven ventilatoren	37
7.6.1.	Overdruk sifon	19	9.14	Bevochtigers	38
7.6.2.	Onderdruk sifon	20	9.15	Geluidempers	38
7.7.	Elektrische luchtverwarmers	21	9.16	Regelingen	38
7.8.	Bevochtigers	22			
7.9.	Elektrische aansluitingen	22			
7.9.1	Ventilator met normmotor	22			
7.9.2	Ventilator met EC motor	23			
7.9.3	Frequentieregelaars	23			
7.9.4	Warmtewiel	24			
7.9.5	Werkschakelaars	24			
7.9.6	Servomotoren	24			
7.9.7	Geïntegreerde regeling	24			
<b>8.</b>	<b>Inbedrijfstellen</b>	<b>24</b>			
8.1.	Algemeen	24			
8.2.	Kleppenregisters	24			
8.3.	Filters	24			
8.4.	Kruisstroomwisselaar/tegenstroomwisselaar	25			
8.5.	Warmtewiel	25			
8.6.	Twin-coil systemen	26			
8.7.	Waterbatterijen	26			
8.8.	Elektrische verwarmers	26			
8.9.	Sifons en waterafvoeren	27			
8.10	Ventilatoren	27			
8.10.1	Direct gedreven ventilatoren	27			
8.10.2	Indirect gedreven ventilatoren	28			
8.11	Bevochtigers	28			
8.12	Proefdraaien	28			
8.13	Geïntegreerde regeling	29			



---

# 1

---

## Belangrijke informatie

---



**Deze montage- en onderhoudsinstructie dient als handleiding voor het transporteren, installeren, inbedrijf nemen en onderhouden van Rosenberg kunststof luchtbehandelingskasten.**

De handleiding is bedoeld voor installatietechnisch-, elektrotechnisch- en onderhoudspersoneel en dient permanent op de locatie waar de luchtbehandelingskast is geïnstalleerd bewaard te worden en door iedereen te worden gelezen die belast is met werkzaamheden aan het product!

Rosenberg aanvaardt geen aansprakelijkheid voor schade aan personen of materialen die te wijten is aan het niet opvolgen van deze handleiding.

De luchtbehandelingskast en alle bijbehorende componenten moeten correct en volgens deze aanwijzingen gebruikt worden. Als de montage niet volgens deze voorwaarden wordt uitgevoerd en de oorzaak van de eventueel opgetreden defecten en/of schade is terug te voeren op een ondeskundige wijziging, bewerking of andere behandeling, dan zijn aanspraken op schadevergoeding of garantieverlening uitgesloten. De gebruiker dient dan te kunnen aantonen dat de ondeskundige handeling(en) niet de oorzaak is van het opgetreden defect.

Rosenberg aanvaardt geen verantwoordelijkheid voor gevolgschade. De transport-, montage-, ingebruikname- en onderhoudsinstructies, zoals omschreven in deze algemene handleiding, moeten altijd voor de luchtbehandelingskasten van Rosenberg worden nageleefd.

Transport, montage, ingebruikname en onderhoud mogen uitsluitend worden uitgevoerd door daartoe geschoold en gekwalificeerd personeel!

## 2

## Veiligheidsvoorschriften

De Liberty luchtbehandelingskasten voldoen aan de relevante veiligheids- en gezondheidsvoorschriften van de EG – Machinerichtlijn. Desondanks kan er gevaar optreden indien de luchtbehandelingskast niet door daarvoor opgeleid personeel wordt getransporteerd, geïnstalleerd, bediend en onderhouden of niet voor het beoogde doel, conform de voorschriften, wordt gebruikt.

Het niet in acht nemen van deze montage- en onderhoudsinstructie kan gevaar opleveren voor personen die belast zijn met werkzaamheden aan het apparaat of tot storingen leiden, dan wel schade veroorzaken.

De luchtbehandelingskast is een onderdeel van een installatie voor het ventileren en/of conditioneren van een gebouw of gebouwdeel. Pas in ingebouwde toestand (na aansluiten van luchtkanalen, elektrische voedingen en leidingwerk) kan de luchtbehandelingskast veilig in bedrijf worden genomen.



**Voordat werkzaamheden aan de luchtbehandelingskast worden uitgevoerd dient alle apparatuur spanningsvrij te worden gemaakt en gecontroleerd te worden of aan de volgende voorwaarden is voldaan.**

- Alle op de luchtbehandelingskast aangebrachte werkschakelaars zijn uitgeschakeld en vergrendeld in de uit-stand.  
Een meegeleverde werkschakelaar op de ventilator is alleen bedoeld om de ventilator uit te zetten bij werkzaamheden en te voorkomen dat de ventilator plotseling inschakelt.
- Draaiende delen zijn tot stilstand gekomen, door voldoende wachttijd in acht te nemen na uitschakelen.
- Componenten zijn afgekoeld tot omgevingstemperatuur.



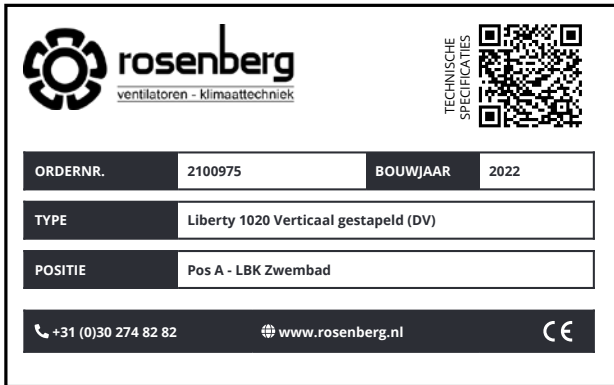
Bij het toepassen van een frequentieomvormer (FO) moeten de veiligheidsinstructies zoals weergegeven in de bedieningshandleiding worden aangehouden. Verder geldt dat voor alle elektronische componenten de aanbevelingen ter voorkoming van elektromagnetische storingen moeten worden opgevolgd.



**De luchtbehandelingskast mag uitsluitend door daarvoor aangewezen en gekwalificeerd personeel worden getransporteerd, geïnstalleerd, bediend en onderhouden.**

Bij transport, montage en onderhoudswerkzaamheden dienen persoonlijke beschermingsmiddelen te worden gedragen om het risico op verwondingen te vermijden.

Tijdens bedrijf moeten de inspectieluiken van secties waarin zich componenten bevinden die gevaar op kunnen leveren voor personen (ventilatoren, elektrische verwarmers, stoombevochtigers) worden afgesloten met de meegeleverde sleutels, zodat onbevoegden geen toegang hebben tot deze secties. Voor overige secties is het aan te bevelen om de inspectieluiken eveneens op slot te doen.



Figuur 1 Typeplaatje met QR-code

De luchtbehandelingskast is geschikt voor het mechanisch toevoeren, afzuigen en conditioneren van atmosferische lucht vrij van agressieve gassen en dampen; onder bedrijfsomstandigheden zoals aangegeven in de technische specificatie. De luchtbehandelingskast moet worden opgesteld op een plaats waarvoor de kast is ontworpen.

De technische specificatie kan te allen tijde online worden geraadpleegd, door het scannen van de QR-code op het typeplaatje van de betreffende luchtbehandelingskast. Het blootstellen van de luchtbehandelingskast aan extreme temperaturen, hoge drukken of abnormale uitwendige belastingen kan leiden tot gevaarlijke situaties en/of schade aan het product!



**Vóór de eerste inbedrijfname en na inspectie-, reinigings- of onderhoudswerkzaamheden moet worden vastgesteld of:**

- er zich geen personen meer in de luchtbehandelingskast of aansluitend kanalenwerk bevinden
- alle veiligheidsvoorzieningen weer gemonteerd zijn
- losse voorwerpen uit de luchtbehandelingskast zijn verwijderd

## 3

## Technische beschrijving



**De Liberty luchtbehandelingskast bestaat uit een glasvezel versterkte composiet kastwandconstructie met dito ondersteuningsframe. De functionaliteit van de luchtbehandelingskast wordt bepaald door de ingebouwde componenten.**

Grofweg wordt onderscheid gemaakt tussen een enkele luchtbehandelingskast, waarbij slechts een luchtstroom in één richting mogelijk is en een dubbele luchtbehandelingskast, ontworpen voor twee luchtstromen.

De luchtbehandelingskasten worden toegepast voor het ventileren en/of conditioneren van o.a. kantoor- en schoolgebouwen, zwembaden, zieken- en verzorgingshuizen, fabrieken, pakhuizen, enz.

Liberty luchtbehandelingskasten kunnen worden geleverd met de volgende componenten, afhankelijk van de gewenste functionaliteiten van de kast:

- kunststof aanzuig- en uitblaasrooster
- druppelvanger achter aanzuig- en uitblaasrooster
- kleppenregisters in diverse uitvoeringen
- luchtfilters in diverse uitvoeringen
- warmteterugwinning (platenwisselaars, warmtewielen, twin-coil batterijen)
- verwarmers en koelers in diverse uitvoeringen (water, elektrisch, DX)
- water- en stoombevochtigers
- ventilatoren (EC-ventilatoren, V-snaar gedreven ventilatoren, direct gedreven ventilatoren)
- geluiddempende coulissen

Verder kan de luchtbehandelingskast worden uitgerust met diverse toebehoren, zoals:

- kijkglazen
- drukverschilmanometers en drukschakelaars
- temperatuur- en druk opnemers
- servomotoren
- verlichting
- bekabeling
- complete regeling

In de technische specificatie van de luchtbehandelingskast staat vermeld welke functies en welke toebehoren de betreffende kast bezit (zie ook 2).

De elektrische, hydraulische en luchttechnische aansluitingen moeten corresponderen met de gegevens in de technische specificatie. De luchtbehandelingskast mag niet blootgesteld worden aan zwaardere bedrijfsomstandigheden dan aangegeven in de specificatie.

**Ontoelaatbare gebruiksomstandigheden zijn o.a.**

- extreme medium- en omgevingstemperaturen boven of onder de ontwerpwaarden
- hogere of lagere statische drukken dan op basis van de ventilatorselectie verwacht kunnen worden
- afzuigen of aanzuigen van lucht met hoge concentraties agressieve dampen of schurende stoffen

**Ontoelaatbare bedrijfsomstandigheden zijn bv.**

- hogere toerentallen dan aangegeven in de specificaties
- toerentallen (bij toerentalregeling) die samenvallen met resonantiefrequenties
- werkpunten buiten het toelaatbare selectiegebied van de ventilator
- bedrijf bij sterk vervuilde componenten
- veelvuldig in- en uitschakelen van de ventilator



## 4

## Opslag en transport



**Bij aflevering moet de luchtbehandelingskast met bijgeleverde onderdelen direct gecontroleerd worden op transportschade en compleetheid. Schade en vermissing dienen onmiddellijk te worden gemeld aan Rosenberg en moeten worden aangetekend op de bijbehorende transportbrief.**

#### 4.1. Tussenopslag

Wanneer de luchtbehandelingskast tijdelijk ergens wordt geplaatst voor tussenopslag, dan dient deze altijd op een vlakke ondergrond te rusten. Pallets en verpakkingsmateriaal mogen dan niet verwijderd worden. De opslagruimte dient droog te zijn. Luchtbehandelingskasten of secties daarvan mogen nooit op elkaar gestapeld worden.

#### 4.2. Transport met vorkheftruck

Wanneer een luchtbehandelingskast op een pallet staat dan kan deze verplaatst worden door een vorkheftruck mits voldoende lange lepels gebruikt worden. Het is aan te bevelen de lepels van de vorkheftruck volledig door de pallet te steken.

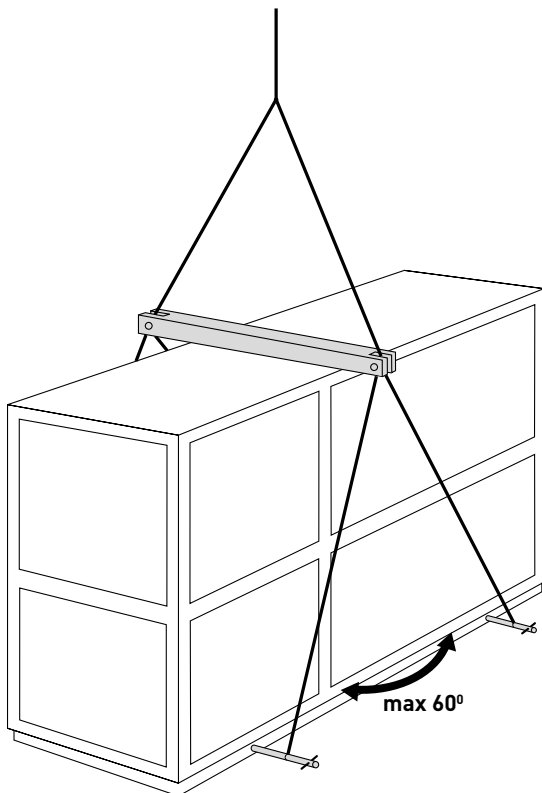
Als de luchtbehandelingskast is uitgerust met een fundatierame dan is het mogelijk deze te heffen en te transporteren door middel van een vorkheftruck. De luchtbehandelingskast mag uitsluitend via het fundatierame worden opgetild. Bij het transport met een vorkheftruck moet de luchtbehandelingskast met beide zijdelingse fundatieprofielen op de lepels rusten.

#### 4.3. Transport met kraan

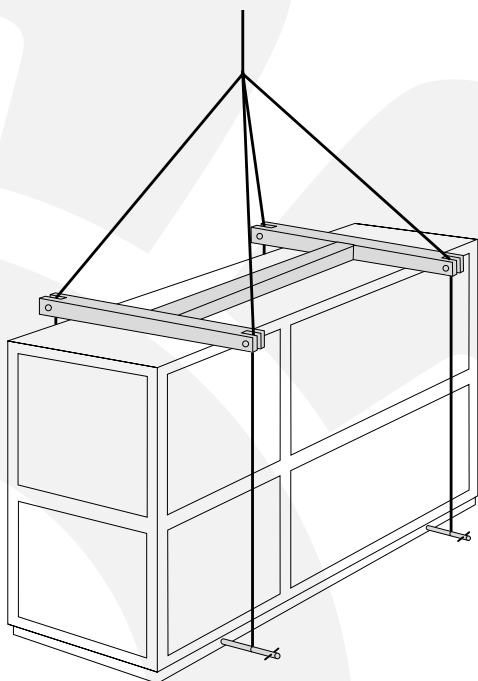
Luchtbehandelingskasten die te groot of te zwaar zijn om met een pallet veilig te transporteren zijn standaard voorzien van een hijsvoorziening. In het fundatierame van de kast bevinden zich twee of meer hijsbuizen. De hijsbuis is aan de uiteinden voorzien van twee borgpennen zodat de hijsbanden gedurende het hijsen er niet af kunnen glijden. De hijsbuizen zijn berekend en getoetst voor 150% van de belasting en geschikt voor eenmalig gebruik.

Grotere luchtbehandelingskasten zijn voorzien van meer dan vier hijspunten. Deze extra hijspunten dienen dan ook te worden gebruikt (meer dan 4 hijspunten bij extreem lange of zware units).

Bij alle luchtbehandelingskasten die geschikt zijn voor buitenopstelling moeten de uitstekende regenranden tijdens het kraantransport beschermd worden d.m.v. een evenaar of afstandhouders (niet meegeleverd). Bij het hijsen mag de hoek tussen twee hijspunten niet meer dan 60° bedragen.



Figuur 2 Hijsinstructies



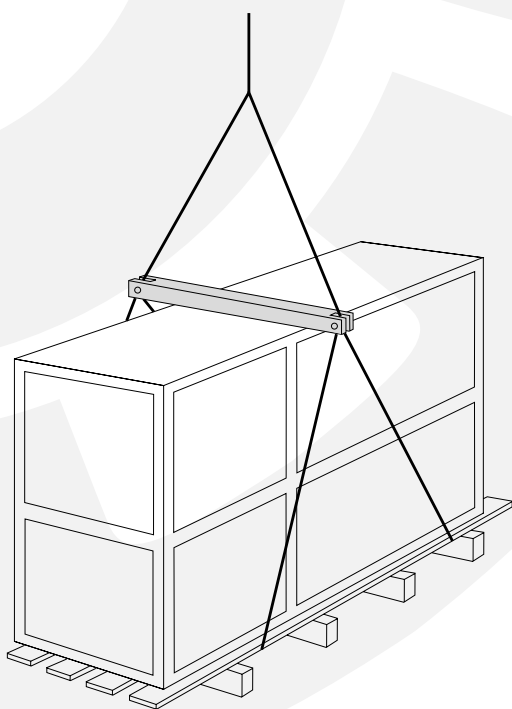
**Figuur 3** Gebruik een afstandhouder tussen de 2 evenaars

Indien een luchtbehandelingskast niet gehesen kan worden middels de meegeleverde hijsbuizen dan kan deze met behulp van eigen hijsmiddelen worden gehesen, welke voldoen aan de geldende eisen. De hijsmaterialen en methode dienen geen schade aan de luchtbehandelingskast te veroorzaken. Er dient rekening mee gehouden te worden dat door de positie van componenten in de omkasting het zwaartepunt niet in het midden van de luchtbehandelingskast ligt.

Wanneer een luchtbehandelingskast niet uitgevoerd is met een hijsvoorziening dan kan deze met behulp van een pallet opgehesen worden of op iedere andere methode naar inzicht van een daarvoor bevoegd persoon of bedrijf met een deugdelijk hijsplan.



**Let op uitstekende delen zoals servomotoren en afvoeren. De inspectiepanelen moeten tijdens transport altijd gesloten zijn.**



**Figuur 4** Hijsinstructie bij gebruik van een pallet

---

# 5

## Montage

---

### 5.1. Plaatsing



**De luchtbehandelingskast, type Liberty dient gemonteerd te worden op een volledig vlakke en horizontale ondergrond.**

Alleen bij plaatsing op een ondergrond die in alle richtingen waterpas is, kan de kast optimaal functioneren, omdat er anders condens-ophopingen en lekkages kunnen ontstaan. Het fundatierame van de luchtbehandelingskast dient minimaal elke meter ondersteund te worden door een oplegpunt. Bij luchtbehandelingskasten met een middenbalk in het fundatierame moet deze ook ondersteund worden. Een oplegpunt is minimaal 100 x 100 millimeter groot.

Bescherm de luchtbehandelingskast tegen schade en betreed de bovenzijde van de luchtbehandelingskast nooit zonder deze te beschermen tegen beschadigingen.

Dek de luchtbehandelingskast na de montage tot aan de ingebruikname zorgvuldig af om beschadigingen en verontreinigingen te voorkomen.

Bij luchtbehandelingskasten met condensafvoer is het noodzakelijk dat de hoogte van de opstellingsconstructie minstens gelijk of hoger is dan de benodigde sifonhoogte (zie hoofdstuk sifon).

Voor bediening en onderhoud van de luchtbehandelingskast moet aan de bedieningszijde(n) een vrije ruimte worden gehouden van minimaal de breedte van de luchtbehandelingskast, of bij dubbele kasten een vrije ruimte van minimaal de breedte van respectievelijk het toe- en afvoerdeel.

### 5.2. Trillingsmatten

Toepassing van trillingsmatten onder het ondersteuningsframe is alleen mogelijk als de luchtbehandelingskast op de opstellingsplaats rondom toegankelijk is voor het plaatsen van de matjes op de juiste oplegpunten. Alleen dan kan de beoogde inverting worden gerealiseerd. Tevens is het van belang om voldoende oplegpunten onder de ondersteuning te realiseren om te hoge materiaalspanningen en/of een te hoge doorbuiging te voorkomen.

Het plaatsen van trillingsmatten onder de middenbalken van het ondersteuningsframe is in de praktijk moeilijk te realiseren omdat deze tijdens het plaatsen van de luchtbehandelingskast niet aangebracht kunnen worden. Dit kan alleen vooraf gebeuren door de matjes op exact de juiste plaatsen op de ondergrond te lijmen. Door verschuiven van de luchtbehandelingskast tijdens het plaatsen bestaat het risico dat de trillingmatjes loslaten van de ondergrond en alsnog niet op de juiste punten de middenbalken ondersteunen.

## 5

## Montage

Het rendement van trillingsmatten als trillingsisolator wordt vaak overschat. Bij toepassing van een enkele laag per ondersteuningspunt is de maximaal haalbare inverting voor de gebruikelijke trillingsmatten 1,5 à 2,0 mm. De resonantiefrequentie ligt dan tussen 12,9 en 11,15 Hz (775 en 670 omw/min). Praktisch gesproken zal er dus pas sprake zijn van enige trillingsisolatie als de stoofrequentie boven de 16 à 18 Hz ligt (960 à 1080 omw/min).

Het aanbrengen van trillingsmatten onder luchtbehandelingskasten voor buitenopstelling is in alle gevallen zinloos, omdat het ondersteuningsframe mechanisch verbonden moet worden met de constructie van het gebouw. Hierdoor ontstaat altijd een starre verbinding tussen de luchtbehandelingskast en de constructie waardoor geen trillingsisolatie op kan treden. Bovendien zouden door het aandraaien van de bevestigingspunten de trillingsmatten door overbelasting beschadigd worden.

Samengevat is het toepassen van trillingsmatten over het algemeen niet aan te raden, omdat:

- het in veel gevallen praktisch onmogelijk is om de matjes op de juiste posities te leggen
- de werkelijke inverting meestal veel kleiner is dan de optimale waarde, doordat de reactiekrachten op de steunpunten niet bekend zijn en/of de afmetingen van de matjes niet afgestemd zijn op de belastingen
- het effect van de trillingsisolatie vrij beperkt is vanwege de geringe inverting; zelfs onder optimale omstandigheden.

Aanbevolen wordt om alleen trillingsmatten toe te passen in die gevallen waarin er sprake is van een lichte constructie waarbij contactgeluid tussen de ondersteuning van de luchtbehandelingskast en de ondergrond voorkomen moet worden.

Het toepassen van trillingsmatten om oneffenheden in de ondergrond op te vangen wordt ook afgeraden omdat dit ongelijkmatige belastingen op het ondersteuningsframe kan veroorzaken (onvoldoende en/of ongelijkmatige oplegpunten).

### 5.2.1. Plaatsing buiten

Bij een buitenopstelling mag het fundatieframe samen met de luchtbehandelingskast niet dienen als vervanging voor het dak ter plaatse!

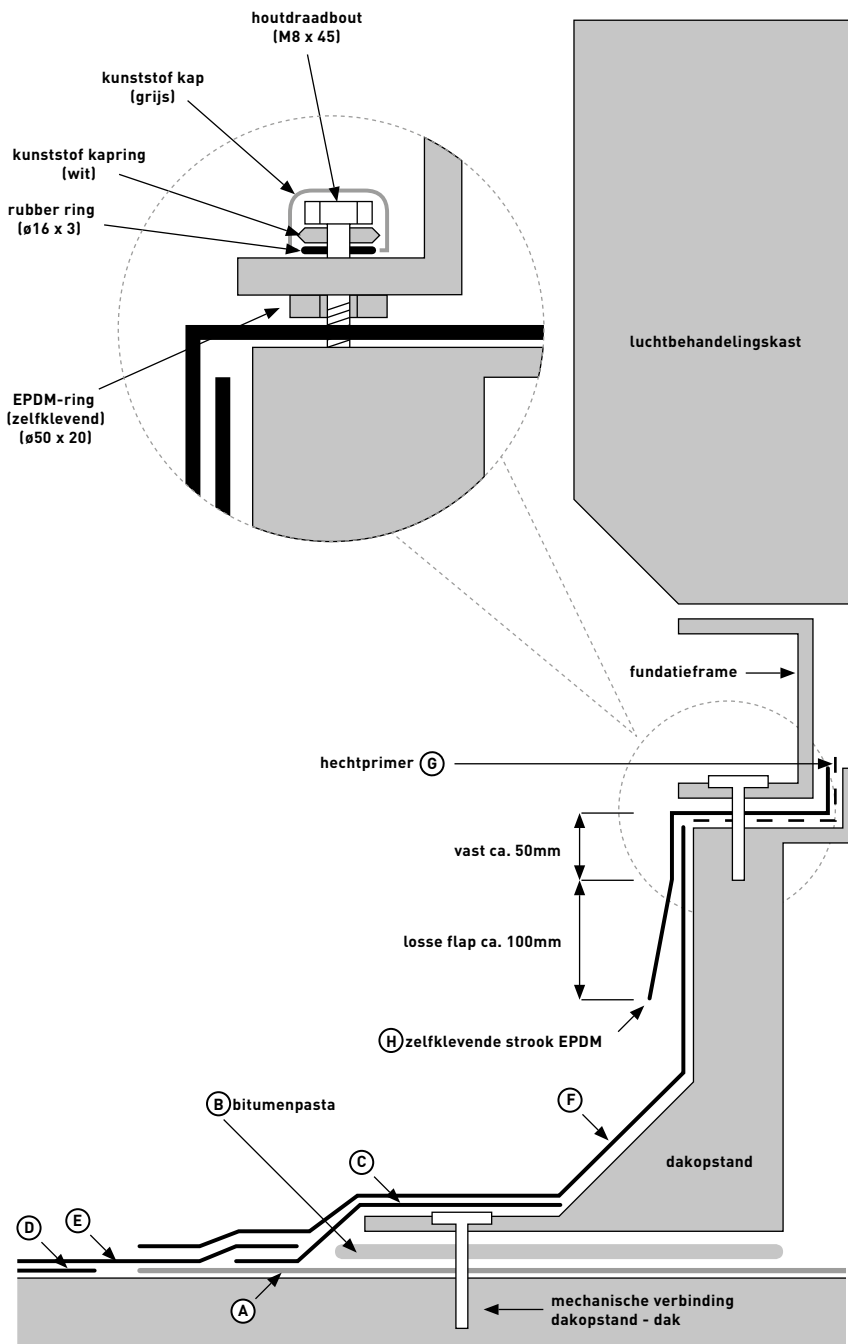


**Luchtbehandelingskasten geschikt voor buitenopstelling dienen altijd mechanisch te worden verbonden met de constructie van het gebouw! Betreedt de kast niet zonder voorzorgsmaatregelen en pas op voor slipgevaar!**

### 5.3. Montage dakopstand

#### Verwerkingsinstructie/ principe-detail dakopstand

Rosenberg klimaattechniek en Vebidak, de Vereniging Dakbedekkingsbranche Nederland, hebben in overleg een principedetail ontwikkeld voor het waterdicht construeren/inwerken van de Rosenberg dakopstand met luchtbehandelingskast op het dak. Het inwerken van de Rosenberg dakopstand moet gebeuren conform het principe van de Vakrichtlijn van Vebidak, standaarddetail OS 08M met enkele aanvullingen.



#### Interpretatie Code OS 08 M:

- (A) Onder de plakplaat een randstrook aanbrengen tot ca. 250 mm naast de plakplaat of de eerste laag (D) aanbrengen tot aan de dagkant.
- (B) De dakopstand aanbrengen, "geweld" in bitumenpasta en in de onderconstructie bevestigen. De hechtvlakken van de dakopstand voorsmeren met een bitumenoplossing.
- (C) Vanuit de kim tot ca. 150 mm op het dakvlak naast de plakplaat een randstrook aanbrengen.
- (D) De eerste laag dakbedekking aanbrengen tot aan randstrook A.
- (E) De toplaag van het dakbedekkingspakket aanbrengen tot aan de dakopstand.
- (F) Van bovenkant dakopstand tot minimaal 70 mm op het dakvlak naast de plakplaat een randstrook aanbrengen.

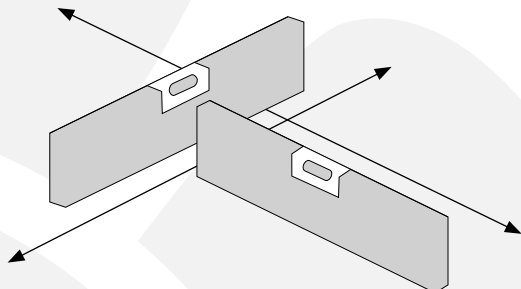
#### Aanvulling op OS 08 M in overleg met Vebidak:

- (G) Over het gehele gedeelte waar de EPDM strook verkleefd wordt, een hechtprimer volgens opgave leverancier aanbrengen; bijv. FG 35.
- (H) Een strook zelfklevende gewapende EPDM, dik 1,6 mm bijvoorbeeld Resistit E SK, in één lengte aanbrengen en verkleven op het horizontale gedeelte van de opstand. De bovenste 50 mm van het verticale gedeelte van de opstand; ca. 100 mm vrij laten hangen t.b.v. toekomstig onderhoud. Aan de achterzijde de EPDM folie tot aan de bovenzijde van de goetopstand van de dakopstand aanbrengen. Op de hoekpunten van de dakopstand de EPDM strook in het horizontale vlak gestuikt aanbrengen (waar het fundatierame van de luchtbehandelingskast op rust).
- (I) Het fundatierame bevestigen met houtdraadbouten voorzien van afdichtende volgelingen, conform bijgaand detail. (door Rosenberg meegeleverd)

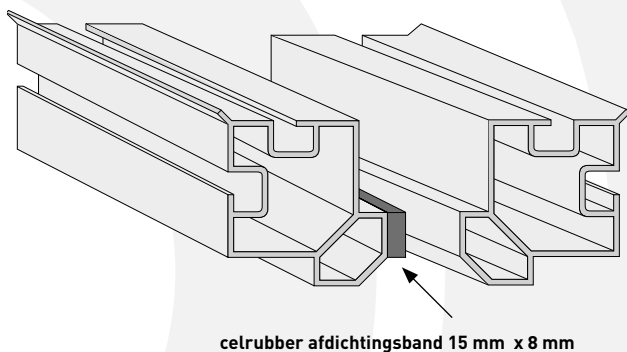
Figuur 5 principe-detail dakopstand

## 6

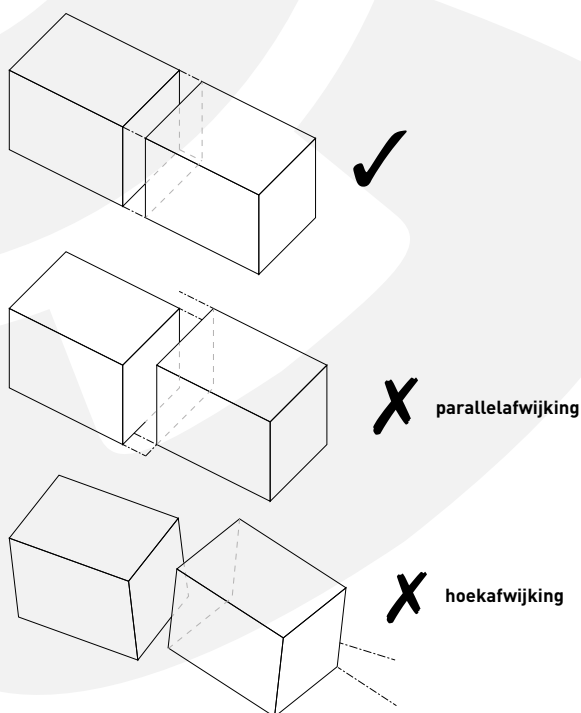
## Koppelen



Figuur 6 Controle opstellingsplaats



Figuur 7 Celrubber afdichtingsband



Figuur 8 Uitlijning van de delen

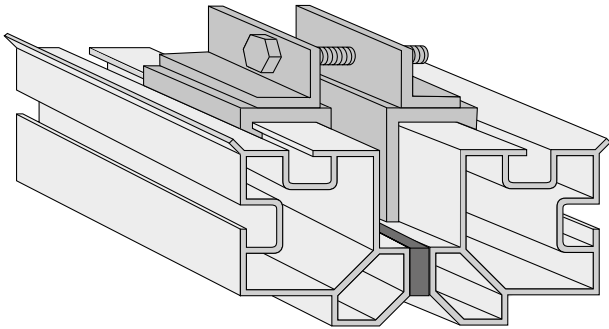
Voordat men begint met het plaatsen van de delen van de luchtbehandelingskast dient men er zeker van te zijn dat de ondergrond absoluut vlak is. Omdat een in delen geleverde luchtbehandelingskast geen ééndelig grondframe heeft, mist de gekoppelde kast de stijfheid om oneffenheden te kunnen overbruggen. Tevens moet de ondergrond volledig vlak en horizontaal zijn (dit geldt voor elke luchtbehandelingskast), anders kunnen er problemen ontstaan met o.a. condenswater afvoeren.

- A** Voor het koppelen van de delen is het aan te bevelen om eerst het zwaarste/grootste kastdeel op zijn definitieve positie te plaatsen. Bij het koppelen zullen de lichtere kastdelen namelijk naar het zwaarste kastdeel toeschuiven. Wanneer deze werkvolgorde niet mogelijk is moet het lichtere kastdeel eerst verankerd worden aan de ondergrond. Wanneer de luchtbehandelingskast eenmaal tot een geheel gekoppeld is, is het niet aan te bevelen de kast nog te verplaatsen omdat de koppelingen dan dermate zwaar belast worden, dat dit kan leiden tot onherstelbare schade aan de luchtbehandelingskast.

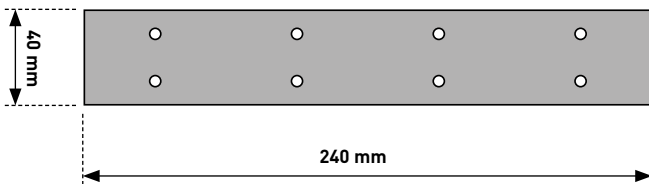
Voordat de kasten tegen elkaar aangeschoven worden moet er eerst op de hoekstijlen van één van de delen afdichtband geplakt worden (meegeleverd zwart celrubber 15 mm x 8 mm) zoals aangegeven.

- B** Voor het koppelen van de delen van de luchtbehandelingskast worden de delen zo dicht mogelijk naar elkaar toegeschoven. Een correcte uitlijning van de luchtbehandelingskast in alle richtingen is belangrijk om ontoelaatbare spanningen in de constructie tijdens het koppelen te voorkomen.

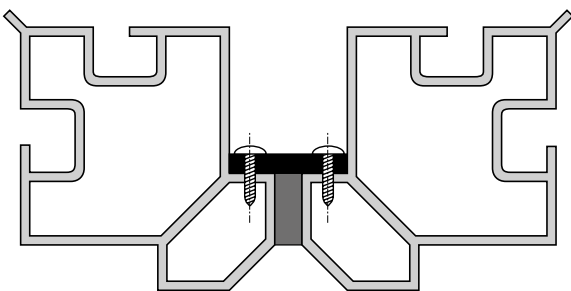
Er dient op gelet te worden dat de hartlijnen van de secties samenvallen. Parallelverschuiving en/of hoekverdraaiing moeten zoveel mogelijk worden vermeden. De uitlijning kan eenvoudig gecontroleerd worden met een dun koord dat achtereenvolgens langs de verticale en horizontale vlakken wordt gehouden. Het koord moet de vlakken (nagenoeg) volledig raken!



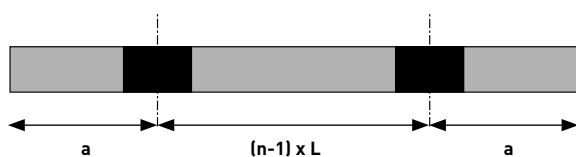
Figuur 9 Hulpstuk voor koppelen kastdelen



Figuur 10 Koppelstrip



Figuur 11 Koppelstuk tussen de kastdelen



Figuur 12 Verdeling koppelstrippen

- C** Voor het naar elkaar toe trekken van de delen en het aandrukken van het afdichtband worden aluminium koppel-hulpstukken meegeleverd. Verdeel de meegeleverde hulpstukken gelijkmatig over de omtrek van de deelnaad en plaats de hulpstukken zodanig dat de koppelstrippen hiertussen op de juiste afstand aangebracht kunnen worden (zie tabel)! Trek de delen naar elkaar toe door het gelijkmatig kruislings aandraaien van de meegeleverde bouten (M8 × 80).

Het is zeer belangrijk dat dit gelijkmatig gebeurt omdat anders de krachten op een koppelstuk te hoog kunnen oplopen waardoor er schade aan het koppelstuk of aan de luchtbehandelingskast ontstaat.

Zodra de geplakte afdichtband de andere hoekstijl begint te raken een aluminium koppelstrip aanbrengen op de juiste positie in het gootje tussen de hoekstijlen. Begin met de deelnaad in de bodem en zorg ervoor dat er links en rechts van de vast te schroeven koppelstrip een koppel-hulpstuk zit.

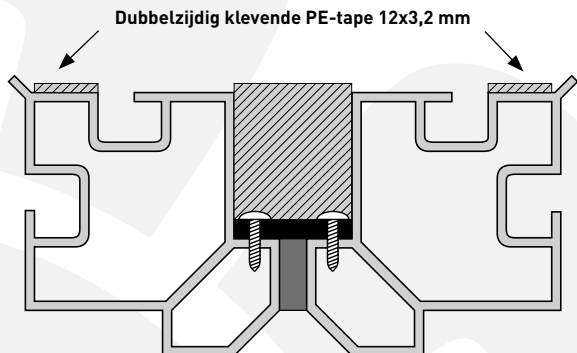
Trek de kastdelen verder naar elkaar tot de koppelstrip over de volle lengte klem zit in het gootje. Schroef daarna de koppelstrip vast met de meegeleverde bolkop plaat-schroeven (6,3 × 13 mm). Het aantal en de positie van de koppelstrippen is afhankelijk van de afmetingen van de luchtbehandelingskast en is weergegeven in de volgende tabel.

Inwendige kastbreedte of hoogte [moduul (mm)]	Aantal strippen per zijde [-]	Afstand a tot wanden luchtbehandelingskast [mm]	Hartafstand L tussen de strippen [mm]
10 (612)	1	306	-
15 (917)	1	459	-
20 (1222)	1	611	-
25 (1527)	2	382	763
30 (1832)	2	458	916
35 (2237)	2	559	1119
40 (2542)	3	424	847
45 (2847)	3	475	949
50 (3152)	3	526	1050
55 (3457)	4	433	864
60 (3762)	4	470	941
65 (4067)	4	508	1017
70 (4372)	4	547	1093

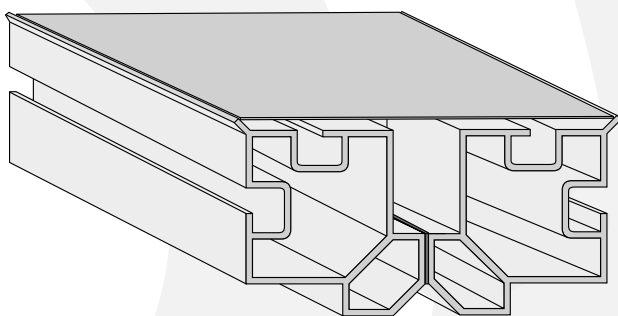
Verplaats nu de aluminium hulpstukken naar de juiste positie voor het aanbrengen van de volgende koppelstrip. Voor het aanbrengen van de strippen op de verticale deelnaad is het raadzaam om te beginnen met de onderste strip.

## 6

## Koppelen



Figuur 13 Isoleren van de deelnaad



Figuur 14 De delen zijn naadloos verbonden

**D** Nadat alle strippen zijn gemonteerd moeten de meegeleverde isolatiestroken ( $40 \times 35$  mm) in de gootjes tussen de hoekstijlen worden aangebracht. De isolatiestroken zover in de gootjes drukken tot ze er nog ongeveer 3 mm boven uit steken. Met de meegeleverde afdekplaten en de meegeleverde dubbelzijdig klevende PE-tape ( $12 \times 3,2$  mm) kunnen de deelnaden vlak met de binnenpanelen worden afgewerkt, volgens onderstaande werkwijze.

- Breng de dubbelzijdig klevende PE-band rondom langs de schuine kanten aan op de hoekstijlen (zie figuur 13).
- Knip de meegeleverde afdekplaten op de juiste lengte. Verwijder de beschermlaag van de PE-band en plak de afdekplaten op de nu klevende band tussen de opstaande randen van de hoekstijlen.
- Druk de afdekplaten op de randen stevig aan.
- Kit de naden in de hoeken af met een geschikte kitsoort. Het is aan te bevelen om ook de naden van de platen in de langsrichting af te kitten. Als de naden in langsrichting niet worden afgekit dan moeten de afdekplaten met enkele schroeven op de stijlen worden geborgd. De schroeven aanbrengen op de rand van de afdekplaten.

**E** De kastdelen zijn nu nagenoeg naadloos en luchtdicht met elkaar verbonden. Waar hoge hygiëne eisen worden gesteld moeten de naden tussen de afdekplaten en de schuine kanten van de hoekstijlen altijd worden afgekit!



---

# 7

---

## Aansluitingen

---

### 7.1. Algemeen

Het werktuigbouwkundig en elektrisch aansluiten van de luchtkanalen en inbouwcomponenten dient te worden uitgevoerd door vakbekwaam personeel met inachtneming van deze montage-instructies en de geldende voorschriften (goed vakmanschap). Doorvoeringen in de kastwandconstructie voor het elektrisch aansluiten van ingebouwde componenten dienen te worden voorzien van passende kabelwartels en waar nodig aanvullende extra afdichtingen om luchtlekkage te voorkomen.

Bekabeling en doorvoeringen in de nabijheid van luiken/deuren, paneelranden en panelen voor verwarmers en koelers dienen te worden vermeden.

Rosenberg verleent geen garantie op door derden geleverde en ingebouwde apparatuur; noch op ingebouwde elektrische componenten die zijn toegeleverd door de opdrachtgever en ingebouwd door Rosenberg. Dit geldt ook voor gevolgschade die daaruit voortvloeit, zoals schade aan de luchtbehandelingskast of aan ingebouwde/opgebouwde componenten. Nadat de gehele luchtbehandelingskast op de opstellingsplaats is gemonteerd moeten de stalen hijspijpen die door het fundatierame steken worden verwijderd. De gaten waarin de hijspijpen waren gemonteerd kunnen worden afgedicht met de meegeleverde kunststof doppen.

Hijspijpen waarop een statiegeld regeling van toepassing is moeten worden teruggestuurd naar Rosenberg, waarna verrekening volgt.

### 7.2. Aansluiting luchtkanalen

Luchtkanalen die aangesloten moeten worden op de aanzuigen en uitbaasopeningen van de luchtbehandelingskast dienen bij voorkeur dezelfde inwendige afmetingen te hebben als de doorlaat van de kastopeningen.

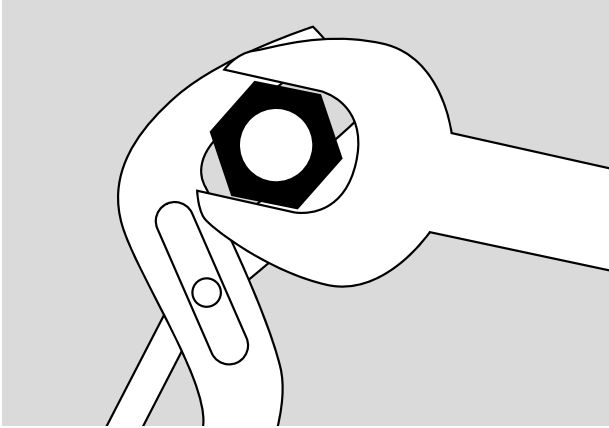
Bochten of scherpe verlopen in de directe nabijheid van de openingen moeten zoveel mogelijk worden vermeden. Kanaalaansluitingen op de luchtbehandelingskast uitvoeren volgens de gebruikelijke technische voorschriften. De luchtkanalen mogen niet worden afgesteund op de kast maar moeten zijn voorzien van een eigen constructie om het gewicht te dragen. De kanaalstukken moeten spanningsvrij worden bevestigd op de openingen, ook bij toepassing van een flexibel verbindingstuk. Om condensatie op de kanaalaansluiting te voorkomen dient de uitwendige isolatie te worden doorgetrokken tot aan de hoekstijlen.

### 7.3. Aansluiten waterbatterijen

De batterijen aansluiten op de toevoer- en afvoerleiding van het warmwater- of koudwater systeem zoals met pijlen of tekst aangegeven op de aansluitingen van de batterij. Er moet altijd op worden gelet dat de luchtbehandelingskast vrij toegankelijk blijft voor onderhoud. Bij het installeren, met name bij de leidingen, moet er op worden gelet dat de inspectiepanelen te allen tijde uitneembaar blijven.

## 7

## Aansluitingen



Figuur 15 Het aansluiten van de batterij

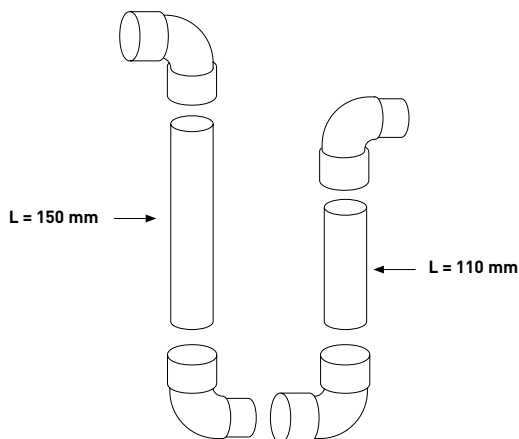
Ontluchting- en aftapnippels moeten, indien niet aanwezig op de batterij, door de opdrachtgever in het leidingsysteem worden geplaatst. Bij voorkeur de verwarmers en koelers zodanig aansluiten dat de batterij met de stromingsrichting van het medium kan ontlichten. Als de retourleiding naar beneden loopt in plaats van naar boven dan is het aan te bevelen om bij de uittrede van de batterij een luchtpot in het leidingsysteem te plaatsen.

De batterij moet worden aangesloten m.b.v. daarvoor geschikt gereedschap zoals een pijpentang, om beschadigingen te vermijden.

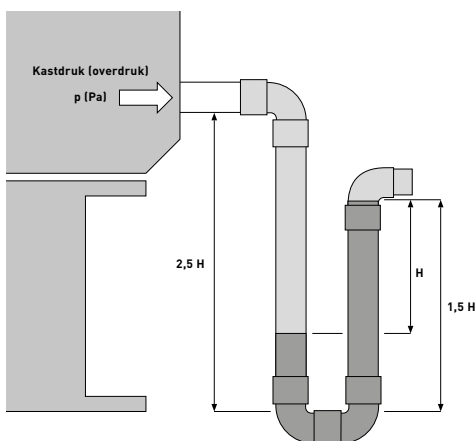
Let op dat bij het aandraaien van een koppeling of flens op de draadaansluiting van de batterij de aansluiting wordt ontlast door met een passende moersleutel een tegengesteld aandraaimoment uit te oefenen op de draadnippel van de batterij. De isolatie van de aansluitleidingen van de koelbatterij door trekken tot tegen de kastwand en dampdicht afwerken.

De maximale bedrijfsomstandigheden zoals druk en temperatuur mogen de toelaatbare waarden volgens fabrieksopgave nooit overschrijden.

Bij vorstgevaar dient de batterij tegen bevriezen te worden beveiligd. Bij installatieonderdelen die voor het functioneren met een antivriesmiddel zijn ontworpen moet de mengverhouding van water en antivries worden gecontroleerd. Indien er een vorstbeveiligingsthermostaat aanwezig is dan moet het complete vorstbeveiligingssysteem, waaronder ventilatoren, jaloeziekleppen, circulatiepompen, enz. regeltechnisch op de juiste wijze samenwerken.



Figuur 16a Aansluiten van de overdruk sifon



Figuur 16b Aansluiten van de overdruk sifon

## 7.4 DX batterijen

Sluit de DX batterijen aan volgens de eisen die gesteld worden door de fabrikant van de warmtepomp. Sluit de DX batterij aan volgens de eisen in de F-gassenverordening (EU) 517/2014 en met goed vakmanschap. Let er op dat de kast beschermd wordt tegen schade door het solderen. Zorg ervoor dat de rubber manchetten aan de binnen- en buitenzijde van het paneel voor het luchtdicht afdichten van de aansluitleidingen van de batterij behouden blijven tijdens het aansluiten.

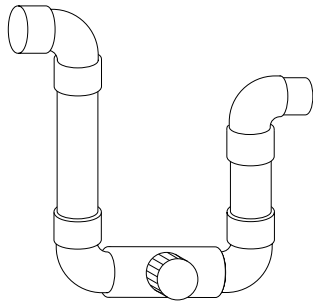
Houd rekening met de mogelijkheid dat er sensoren zijn geplaatst op het inwendige deel van de aansluitleidingen en beperk de warmteoverdracht om schade aan de sensoren te voorkomen.

De isolatie van de aansluitleidingen van de batterijen door trekken tot tegen de kastwand en dampdicht afwerken.

## 7.5 Twin-coil systemen

Sluit de batterijen van het twin-coil systeem aan zoals beschreven in hoofdstuk 7.3.

Het leidingwerk dient door de opdrachtgever te worden uitgevoerd. Rosenberg is niet verantwoordelijk voor de technische uitvoering van het systeem.



afblaaszijde zwembadkast

De isolatie van de aansluitleidingen van de koelbatterij doortrekken tot tegen de kastwand en dampdicht afwerken. Nadat het complete leidingwerk met appendages is gemonteerd en aangesloten op de batterijen dient het gehele systeem gevuld te worden met de juiste mengverhouding water glycol, zoals in de technische specificatie van Rosenberg omschreven. Te veel of te weinig glycol kan leiden tot een lager rendement; respectievelijk bevriezing van de batterijen.

**7.6 Sifon en waterafvoeren**

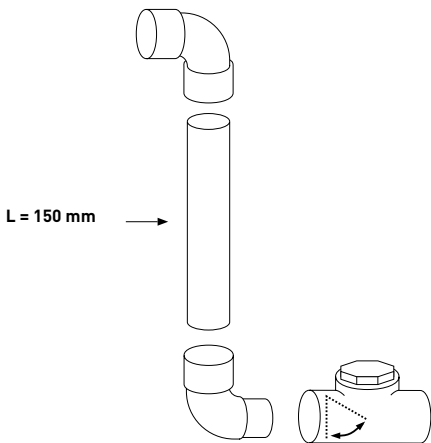
Op iedere (condens-)afvoer moet een sifon worden aangesloten. Meerdere afvoerleidingen mogen niet op een gezamenlijke sifon worden aangesloten.

De uitloop van de sifons moet drukloos uitmonden op de riolering. Het niet correct aansluiten van de sifons met uitloop kan leiden tot wateroverlast in de luchtbehandelingskast en/of in de opstellingsruimte.

**7.6.1. Overdruk sifon**

De overdruk sifon is een zogeheten zwanenhals sifon. Deze sifon kan een druk aan van maximaal 800 Pa. Na montage de sifon volledig vullen met water. Bij ingebruikname van de kast zal de sifon zichzelf op het juiste niveau instellen. Mocht de sifon niet gevuld zijn of ooit droog vallen dan zorgt het condenswater na verloop van tijd zelf voor het juiste niveau. Echter om zeker te zijn dat de sifon zijn werk doet moet de sifon bijgevoerd worden na langere stilstandstijd.

Wanneer er niet voldoende hoogte is om deze sifon te plaatsen dan kan deze in enkele gevallen worden ingekort. Men dient dan met de overdruk op die positie te rekenen.



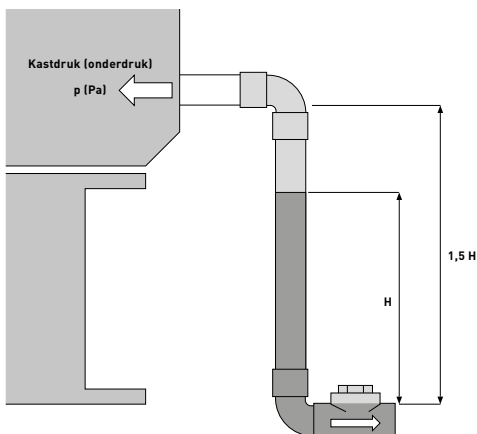
Overdruk in LBK [Pa]

$$H \text{ [mm]} = \frac{\text{Overdruk in LBK [Pa]}}{10}$$

**7.6.2. Onderdruk sifon**

De onderdruk sifon, ook wel zuigdruk sifon genoemd, is een zogeheten klep sifon. Deze sifon kan een druk aan van maximaal 1000 Pa. Na montage hoeft de sifon niet met water gevuld te worden. Bij ingebruikname van de kast zal de sifon zichzelf op het juiste niveau instellen. Ook wanneer deze sifon droog zou vallen dan zorgt de klep er voor dat er geen lucht aangezogen wordt door de afvoer.

Wanneer er niet voldoende hoogte is om deze sifon te plaatsen dan kan deze in enkele gevallen worden ingekort. Men dient dan met de onderdruk op die positie te rekenen.



Onderdruk in LBK [Pa]

$$H \text{ [mm]} = \frac{\text{Onderdruk in LBK [Pa]}}{10}$$

**Figuur 17** Aansluiten van de onderdruk sifon

## 7

## Aansluitingen

## 7.7 Elektrische luchtverwarmers

Luchtbehandelingskasten die zijn voorzien van een elektrische verw warmer dienen volgens de geldende elektrotechnische richtlijnen aangesloten te worden. De elektrische verw warmer aansluiten zoals aangegeven op het meegeleverde bedradingschema.

Het aansluiten van een elektrische verw warmer vraagt extra aandacht en het niet volgen van de richtlijnen kan schade aan de luchtbehandelingskast en het gebouw waar de luchtbehandelingskast zich bevindt tot gevolg hebben.

De volgende risico's zijn verbonden aan het gebruik van de elektrische verw warmer:



**De elektrische verw warmer is een spanning voerende component. De stalen omkasting van de verw warmer dient daarom correct geaard te zijn.**



**De elektrische verw warmer heeft onderdelen die heet worden en niet aangeraakt mogen worden. De geproduceerde warmte zal deels naar zijn directe omgeving uitstralen.**

Een elektrische verw warmer heeft een minimale lichtsnelheid nodig om de geproduceerde warmte over te kunnen dragen aan de toevoerlucht. In de verw warmer zijn 2 beveiligingen opgenomen die bij 90°C respectievelijk 120°C de voeding onderbreken (clickson). Wanneer de hoogste temperatuur is overschreden dan zal de verw warmer pas functioneel zijn nadat de resetknop op de zijkant van de verw warmer is bediend.

De elektrische verw warmer mag pas in bedrijf kunnen komen als er voldoende luchtstroming (nominaal debiet) over de batterij plaatsvindt.

De ventilator mag nooit gelijktijdig met de verw warmer worden uitgeschakeld maar moet minimaal nog 3 minuten in bedrijf blijven om geaccumuleerde warmte af te voeren!

Bij toerengeregelde ventilatoren moet de capaciteit van de verw warmer in de juiste verhouding afnemen met het ventilatortoerental.

Bovenstaand bedrijfsprotocol moet regeltechnisch worden gerealiseerd met de juiste sensoren en instellingen.



**Het niet navolgen van dit bedrijfsprotocol kan leiden tot brandgevaarlijke situaties en ernstige schade aan de gehele luchtbehandelingskast!!**

---

---

## 7.8 Bevochtigers

Water- en stoombevochtigers zijn er in vele varianten en moeten worden aangesloten volgens de montagevoorschriften van de fabrikant van de bevochtiger.

Als de bevochtigungssectie is voorzien van een lekbak dan hierop een sifon aansluiten zoals omschreven onder 7.6.

Regeltechnisch moet gewaarborgd zijn dat de relatieve vochtigheid ná de bevochtiger nooit hoger kan worden dan de ontwerpwaarde in de technische specificatie van Rosenberg; dan wel de ontwerpwaarde bepaald door de leverancier van de bevochtiger.

Als extra beveiliging dient op voldoende afstand na de bevochtiger een maximaal hygrostaat te worden aangebracht, die bij aanspreken de bevochtiger uitschakelt en vergrendelt. Een te hoge relatieve vochtigheid na de bevochtiger kan leiden tot wateroverlast in de luchtbehandelingskast en/of in de opstellingsruimte.

Rosenberg verleent geen garantie op, door de opdrachtgever, ingebouwde bevochtigers. Dit geldt ook voor gevolgschade die daaruit voortvloeit zoals schade aan de luchtbehandelingskast en kastdoorvoeren.

## 7.9 Elektrische aansluitingen

De luchtbehandelingskast kan een aantal elektrische componenten bevatten. Het werken aan elektrische componenten is een veiligheidsrisico en dient door vakbekwaam personeel uitgevoerd te worden. De kunststof luchtbehandelingskast zal, in de meeste gevallen, functioneren als een isolator. Alle elektrische componenten dienen, mede hierdoor, correct geaard te worden. Een juiste aarding bepaalt mede of de elektrische- en/of elektronische component correct kan functioneren. Rosenberg verleent geen garantie op schade aan elektrische componenten ontstaan door onjuiste aarding.

### 7.9.1 Ventilator met normmotor

Ventilatoren met een normmotor zijn opgebouwd uit een waaier of schoepenwiel en een opstelconstructie waarop de normmotor is gemonteerd die op een directe- of indirecte wijze gekoppeld is aan de waaier. De direct gedreven ventilatoren zullen middels een frequentieregelaar op het toerental van het werkpunt gebracht moeten worden dat in de technische specificatie van de luchtbehandelingskast is vermeld. Dit toerental kan boven of onder het nominale toerental van de motor liggen. De gegevens op het motorplaatje zijn maatgevend voor de nominale waardes van de motor. (zie ook 7.9.3 frequentieregelaars)

Een indirect gedreven ventilator heeft een riemoverbrenging tussen normmotor en waaier. Door het kiezen van de juiste diameterverhouding van de riemschijven kan (binnen nauwe toleranties) deze overbrenging er voor zorgen dat het werkpunt van de ventilator wordt bereikt bij het nominale toerental van de motor.

## 7

## Aansluitingen



**Volgens de EU verordening 1253/2014 moet echter ook bij indirect gedreven ventilatoren altijd een frequentieomvormer worden toegepast om aan de wettelijke eisen voor de CE markering te voldoen.**

Een direct- of indirect gedreven ventilator heeft naast een voedingsaansluiting meestal een, in de motorwikkelingen opgenomen, PTC motortemperatuurbewaking. Deze voorziening dient separaat van de voeding bekabeld te worden en er voor te zorgen dat de motor, bij aanspreken van de bewaking, uitgeschakeld wordt.

Controleer na het aansluiten de draairichting van de ventilator en de opgenomen stroom. (zie ook 7.9.3 frequentieregelaars)

#### 7.9.2 Ventilator met EC motor

Ventilatoren met een EC motor zijn opgebouwd uit een waaier of schoepenwiel en een opstelconstructie of een ophangconstructie met een directe koppeling tussen de motor en de waaier. De elektronische regelaar is meestal geïntegreerd in de motor en beide componenten zijn noodzakelijk voor het functioneren van de ventilator.

Sluit de hoofdstroom (1~ 230V of 3~400V) en de aarding aan op de werkschakelaar of de klemmen op de motor. De stuurstroom dient separaat van de hoofdstroom bekabeld te worden. De elektronische regelaar dient middels de contacten (of via de bus aansluiting middels het modbus protocol) naar het werkpunt gestuurd te worden. De draairichting wordt niet beïnvloed door de volgorde van de fasen. In de ventilatorsectie kunnen meerdere ventilatoren zijn gemonteerd. Elke ventilator is dan voorzien van een eigen werkschakelaar.

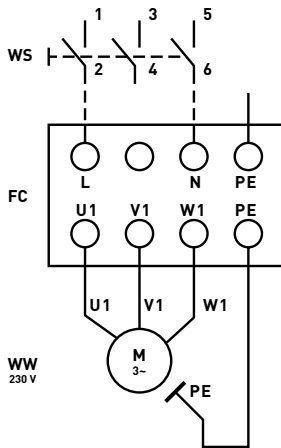
#### 7.9.3 Frequentieregelaars

Frequentieregelaars dienen om een ventilator met normmotor aan te sturen op het gewenste werkpunt. De frequentieregelaar kan los geleverd zijn of gemonteerd en bekabeld tot op de motor. Zie voor het aansluiten en instellen van de regelaar de documentatie van de leverancier en volg de instructies op. Kies een frequentieregelaar die geschikt is voor het vermogen van de motor en die het risico van lagerstromen uitsluit en aan de EMC richtlijnen voldoet. Controleer na het aansluiten de draairichting van de ventilator en de opgenomen stroom. De draairichting van de ventilator wijzigt door het veranderen van de volgorde van de fasen aan de uitgang van de regelaar.

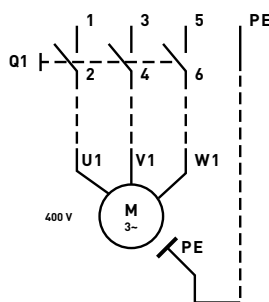


**De frequentieregelaar is een spanning voerende component. De omkasting van de regelaar dient daarom correct geaard te zijn. Na het afschakelen van de regelaar kan deze een restspanning bevatten.**

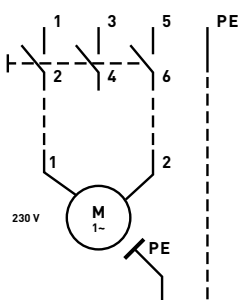
Een door Rosenberg gemonteerde- en bekabelde frequentieregelaar heeft een werkschakelaar (EMC uitvoering) in de hoofdstroom tussen frequentieregelaar en motor. De PTC van de motor is aangesloten op de regelaar en wordt, evenals de aansluiting van de aansturing, separaat bekabeld van de hoofdstroom.



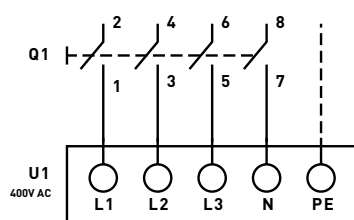
Figuur 18 Aansluiten werkschakelaar WS op positie 1-5-PE



Figuur 19 Aansluiten werkschakelaar Q1 op positie 1-3-5-PE



Figuur 20 Aansluiten werkschakelaar Q1 op positie 1-5-PE



Figuur 21 Aansluiten van de werkschakelaar Q1 op positie 1-3-5-7-PE

#### 7.9.4 Warmtewiel

De frequentieregelaar (FC) die het toerental van het warmtewiel bepaalt kent verschillende uitvoeringen. Voor alle uitvoeringen geldt dat de stuurstroomaansluiting (zie hiervoor de documentatie van de fabrikant) gescheiden van de hoofdstroom bekabeld dient te worden. Sluit de voeding aan op de werkschakelaar zoals is weergegeven in de afbeelding. Bij de uitvoering met een normmotor kan de draairichting van de motor gewijzigd worden door het veranderen van de volgorde van de fases aan de uitgang van de regelaar.



**De frequentieregelaar is een spanning voerende component. De omkasting van de regelaar dient daarom correct geaard te zijn. Na het afschakelen van de regelaar kan deze een restspanning bevatten.**

#### 7.9.5 Werkschakelaars

Werkschakelaars worden gemonteerd in de directe nabijheid van het inspectieluik van een ventilator en dienen voor het aansluiten van de hoofdstroom van de ventilator of andere elektrische component.

Werkschakelaars, op de luchtbehandelingskast, dienen gebruikt te worden wanneer er onderhouds-, reparatie- en reinigingswerkzaamheden (zie Arboret artikel 7.5.2) uitgevoerd worden. De werkschakelaars zijn uitgevoerd als lastscheider en onderbreken de hoofdstroom (power interlocking).

Het wijzigen door- of op verzoek van de klant van een hoofdstroom naar een stuurstroom schakeling dient conform NEN-EN IEC 60204-1 uitgevoerd te worden. In alle gevallen dient een werkschakelaar ter voorkoming van onverwacht inschakelen van de component in de luchtbehandelingskast. Bij het onderhoud van de luchtbehandelingskast dient controle van de functie van de werkschakelaars een vast onderdeel te zijn.

#### 7.9.6 Servomotoren

Het vermogen van de servomotoren is zo klein dat dit geen extra beveiliging behoeft. Een 1 fase 230 V of 24 V aansluiting is voldoende. Controleer altijd voor ingebruikname of de mechanische werking van de jaloeziekleppen juist is. Zo mogelijk controleren of de klepbladen vrij lopen van de omkasting, en niet een flexibele verbindingen raken.

#### 7.9.7 Geïntegreerde regeling

Het regelpaneel van de geïntegreerde regeling bevat aansluitingen voor het meten, besturen en beveiligen van de componenten in de luchtbehandelingskast. Componenten en veldapparatuur die zich buiten de luchtbehandelingskast bevinden dienen te worden aangesloten en bekabeld volgens het regelschema. Het regelpaneel krijgt zijn voeding via een werkschakelaar (zie figuur 18). Controleer de aansluitingen op de werkschakelaar vóór de regeling in bedrijf te stellen.



**De geïntegreerde regelaar is een spanning voerende component. De omkasting van de regelaar dient middels de werkschakelaar correct geaard te worden. Het paneel van de regeling dient tijdens normaal bedrijf afgesloten te zijn.**

# 8

## Inbedrijfstellen

### 8.1. Algemeen

De luchtbehandelingskast mag pas in bedrijf worden genomen nadat alle, in dit hoofdstuk beschreven werkzaamheden en controles zijn uitgevoerd!

Voordat met de werkzaamheden wordt begonnen moeten alle werkschakelaars in de uit-stand worden gezet en worden vergrendeld. Tevens dienen alle hydraulische en elektrische aansluitingen op de desbetreffende componenten aanwezig te zijn en de luchtbehandelingskast op het kanalsysteem te zijn aangesloten.

### 8.2 Kleppenregisters

Controleer of de bladen van de kleppenregisters vrij kunnen roteren, en niet aanlopen tegen de behuizing, flexibele verbindingen of kanalenwerk.

Controleer of de servomotor de kleppen op correcte wijze open en dicht stuurt.

Gesloten kleppenregister kunnen (te) hoge drukken veroorzaken in de luchtbehandelingskast of het kanalsysteem als de ventilator wordt ingeschakeld.

Kleppenregisters met luchtdichtheidsklasse 4 volgens NEN-EN 1751 (DIN 1946) moeten voor het inbedrijfstellen op alle scharnierpunten worden gesmeerd met een geschikt smeermiddel met duurzame hechting (bijvoorbeeld Kelfort Vaselinespray, of gelijkwaardig.)

### 8.3 Filters

Luchtfilters beschermen de luchtbehandelingskast en het kanalsysteem tegen vervuiling en hebben een grote invloed op de luchtkwaliteit in het gebouw.

Inspecteer de filters op beschadigingen in het filtermedium en ga na of de filterelementen correct gemonteerd zitten in de filterramen. Let op dat aanwezige meetslangen niet afgeklemd worden.

Houd er rekening mee dat de standtijd van de filters na ingebruikname sterk gereduceerd kan zijn door het aanzuigen van bouwstof en andere bouwvervuiling.

Als de luchtbehandelingskast ook tijdens de bouwperiode heeft gedraaid wordt daarom aanbevolen om bij ingebruikname van het gebouw alle filters te vervangen, zoals omschreven in hoofdstuk 9.

#### **Er zijn een aantal mogelijkheden om dit te voorkomen:**

- De meegeleverde filters tijdelijk vervangen door ePm10 filters. Deze filters kunnen voldoende stof filteren zonder meteen dicht te slaan (zoals bij ePm1 filters). ePm10 filters beschermen de luchtbehandelingskast voldoende om niet te vervuilen.
- Het gebouw en het luchtbehandelingsysteem van tevoren grondig te reinigen.



## 8.4 Kruisstroomwisselaar/tegenstroomwisselaar

Het inbedrijfstellen van een kruisstroom platenwisselaar en een tegenstroom platenwisselaar geschiedt op dezelfde wijze. In onderstaande tekst kan daarom voor "kruisstroomwisselaar" ook "tegenstroomwisselaar" worden gelezen.

Het platenpakket van een kruisstroomwisselaar is opgebouwd uit dunne aluminium platen en is gevoelig voor mechanische beschadigingen. Lichte beschadigingen (verbogen platen) kunnen eenvoudig worden hersteld door de platen met de hand in de oorspronkelijke vorm terug te buigen. Controleer de afdichtingen rondom de kruisstroomwisselaar tegen de wanden van de luchtbehandelingskast. Tijdens transport kunnen de afdichtingen iets verschuiven.

De meeste kruisstroomwisselaars zijn voorzien van face-en bypass kleppen voor het regelen van de capaciteit. Aanvullend kan de wisselaar nog uitgerust zijn met een recirculatieklep. Controleer of deze kleppen licht draaien en niet aanlopen tegen de behuizing en of de servomotoren de kleppen volledig open en dicht sturen.

Niet goed functionerende kleppen kunnen de efficiëntie van de kruisstroomwisselaar zeer nadelig beïnvloeden!

## 8.5 Warmtewiel

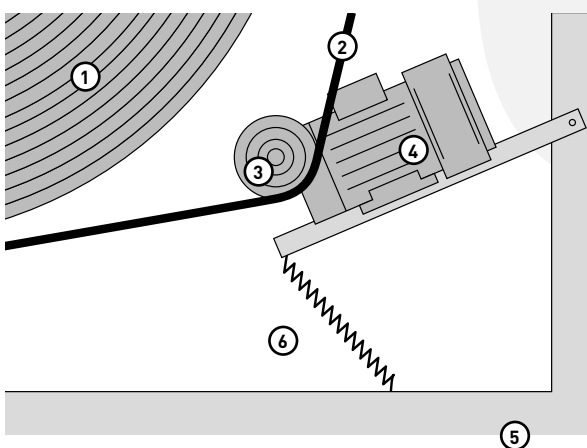
Een warmtewiel is voorzien van een afdichting langs de omtrek van het wiel en een radiale afdichting om lekkage tussen de beide luchtstromen tot een minimum te beperken. De omtrek afdichting kan op de rotor of op de behuizing zijn aangebracht. Verder kan het warmtewiel zijn voorzien van een spoelzone die er voor zorgt dat de rotormatrix wordt schoon geblazen met buitenlucht voordat het rotordeel in de toevoerlucht komt.

Het warmtewiel wordt aangedreven door een motor ④ met snaar ② die over snaarschijf ③ en over de omtrek van de rotor ① loopt. De snaar wordt op spanning gehouden door een spiraalveer ⑥ onder de scharnierende montageplaat ⑤ van de motor.

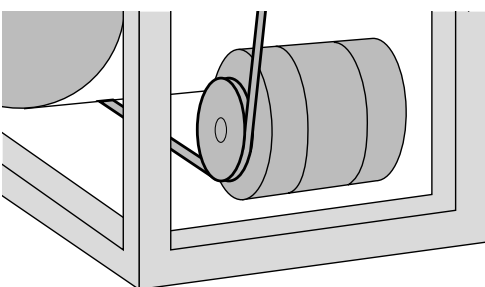
De draairichting van een warmtewiel met spoelzone moet zodanig worden gekozen dat de rotor vanuit de spoelzone van de afvoerlucht in de toevoerlucht draait. In de afbeelding roteert ③ met de klok mee.

In plaats van een aandrijfmotor met reductor, zoals hierboven getoond, kan er ook een vaste aandrijfmotor zonder reductor zijn gemonteerd met bijvoorbeeld een ronde riem. Voordat het warmtewiel definitief in bedrijf wordt gesteld dient de snaarspanning te worden gecontroleerd en indien nodig te worden aangepast door de riem in te korten. De wijze van inkorten is afhankelijk van het type aandrijfriem.

Warmtewielen die pas in een later stadium definitief in bedrijf worden genomen mogen niet meer dan twee maanden in dezelfde rotorpositie blijven staan. Het is daarom aan te bevelen om de spanning op de regelaar alvast aan te sluiten. Hierdoor zal de puls-pauze functie actief worden en de rotor-



Figuur 22a Warmtewiel en motor



Figuur 22b Vaste aandrijfmotor zonder reductor

## 8

## Inbedrijfstellen

positie regelmatig wisselen. Wanneer het niet mogelijk is om spanning op de regelaar aan te sluiten dan is het raadzaam om elke maand het wiel 90° te verdraaien!

Bij warmtewielen zonder spoelzone moet het trekkende part van de snaar zoveel mogelijk corresponderen met de hartlijn door de trekveer. Meestal is de draairichting aangegeven op het warmtewiel.

De draairichting moet bij het inbedrijfstellen worden gecontroleerd! De draairichting kan worden omgekeerd door 2 fasen op de aansluiting van de motor c.q. regelaar om te wisselen.

Tijdens transport kunnen de afdichtingen verschuiven. Bij inbedrijfname moeten de afdichtingen opnieuw worden afgesteld.

### 8.6 Twin-coil systemen

Twin-coil systemen moeten zijn gevuld met een water-glycol mengsel in de juiste mengverhouding (zie ook 7.4). Controleer of het systeem gevuld is met de juiste glycol concentratie.

Verder dienen de voorschriften voor inbedrijfstellen zoals omschreven voor waterbatterijen te worden opgevolgd.

### 8.7 Waterbatterijen

Controleer of de stromingsrichting van het medium door de batterij overeenstemt met de pijlen op de aansluitingen van de batterij. De stromingsrichting moet altijd zodanig zijn dat water en lucht in tegenstroom zijn. Een foutieve aansluiting leidt tot capaciteitsverlies van de batterij.

Waterbatterijen zijn voorzien van dunne aluminium lamellen die gevoelig zijn voor mechanische beschadigingen. Lichte beschadigingen hebben geen invloed op de capaciteit van de batterij.

Indien de lamellen echter over een grotere oppervlakte zijn ingedrukt dan heeft dit wel invloed op de prestaties. Verbogen lamellen kunnen met een speciaal stuk gereedschap worden "gekamd", waardoor de lamellen nagenoeg weer in hun oorspronkelijke vorm worden gebracht.

Een lamellenkam is geschikt voor verschillende vin afstanden, zoals uit de afbeelding blijkt.

Let er op dat bij het gebruik van een lamellenkam de juiste vinafstand wordt gekozen, gelijk aan de vinafstand van de lamellen op de batterij.

Controleer of het hydraulisch systeem gevuld is met het juiste medium (water) en zorg ervoor dat de batterij met aansluitend leidingwerk volledig is ontlucht, door de ontluichtingskraantjes te openen totdat er uitsluitend water uit de kraantjes stroomt. Een niet volledig ontluchte batterij levert niet het volle vermogen en kan leiden tot ongelijkmatige temperaturen in de kastdoorsnede.



Figuur 23 Lamellenkam

## 8.8 Elektrische verwarmers

Controleer de elektrische aansluitingen op de verwarmingselementen en de aansluiting van de beveiligingsthermostaten aan de hand van de bijbehorende elektrische aansluitschema's.

Test de volgende regeltechnische beveiligingsvoorzieningen op de juiste werking:

- beveiligingsthermostaten
- stromingsschakelaar voor vrijgave verwarmers
- nadraaitijd ventilator(en)

Controleer of er geen papier of andere brandbare voorwerpen in de sectie zijn achtergebleven. Door de vaak hoge temperatuur van de verwarmingsstaven zouden deze direct vlam kunnen vatten.

## 8.9 Sifons en waterafvoeren

Controleer of op iedere afvoer van de lekbak(ken) een sifon is aangesloten van het juiste type.

Lekbakken in kastdelen waarin tijdens normale bedrijfsomstandigheden onderdruk heerst, moeten zijn voorzien van een onderdruksifon en lekbakken in kastdelen met overdruk moeten zijn uitgerust met een overdruk sifon.

Controleer of er gedurende de bouwphase geen vuil in de sifons is gekomen. Vervuilde sifons zonodig reinigen met water. Giet een hoeveelheid zuiver water in de afvoeropening van de lekbak(ken) in de overdrukdelen tot er water uit de overdruk sifon stroomt.

Controleer tenslotte of iedere sifon vrij uit kan stromen op de riolering.

Het niet correct monteren en inspecteren van de sifons, zoals omschreven in 7.5 en in dit hoofdstuk, kan leiden tot wateroverlast in de luchtbehandelingskast en in de technische ruimte en eventuele waterschade in het gebouw!

## 8.10 Ventilatoren



Voordat met de inspectie van de ventilator wordt begonnen moet de werkschakelaar in de uit-stand worden gezet en worden vergrendeld. Luik of deur pas openen nadat de ventilator volledig tot stilstand is gekomen. Pas op! Ventilatormotor kan heet zijn.

### 8.10.1 Direct gedreven ventilatoren

Direct gedreven ventilatoren kunnen zijn voorzien van een normmotor of een EC-motor.

Controleer of de bedrading op de juiste wijze is aangesloten op de werkschakelaar van de motor conform het elektrisch schema.

Normmotoren worden aangestuurd door een frequentie-omvormer. Controleer ook of de elektrische bekabeling op de klemmen van de frequentieregelaar is aangesloten overeenkomstig het elektrisch schema van de leverancier.

## 8

## Inbedrijfstellen

Direct gedreven ventilatoren kunnen tegen een verticale wand zijn gemonteerd of op de bodem van de luchtbehandelingskast. Verwijder eventuele transportbeveiligingen van op de bodem gemonteerde ventilatoren en controleer of de flexibele verbinding niet te strak is gemonteerd of te ver is ingedrukt. Controleer of alle bevestigingsbouten en -moeren voldoende zijn aangedraaid en of de waaier met de hand licht kan worden rondgedraaid en nergens aanloopt tegen de aanzuigconus.

Controleer nu de draairichting van de ventilator door deze kortstondig in te schakelen. Als de draairichting niet overeenstemt met de richting van de pijl op de ventilator dan de draairichting omkeren door 2 fasen op de aansluiting van de motor om te wisselen.

Ventilatoren voorzien van een EC-motor hoeven niet gecontroleerd te worden op draairichting omdat deze ventilatoren altijd al de juiste draairichting hebben!

### 8.10.2 Indirect gedreven ventilatoren

Controleer of de bekabeling op de juiste wijze is aangesloten op de klemmen van de werkschakelaar of van de frequentieomvormer, conform het elektrisch schema van de fabrikant. Normmotoren moeten worden aangestuurd door een frequentieomvormer. Controleer ook of de elektrische aansluitingen op de klemmen van de frequentieregelaar overeenstemmen met het elektrisch schema van de leverancier.

Verwijder eventuele transportbeveiligingen op de trillingdempers van de ventilatoren en controleer of de flexibele verbinding niet te strak is gemonteerd of te ver is ingedrukt.

Controleer of alle bevestigingsbouten en -moeren voldoende zijn aangedraaid en of de waaier met de hand licht kan worden rondgedraaid en nergens aanloopt tegen de aanzuigconussen.

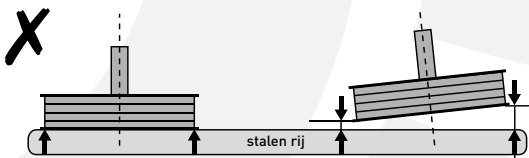
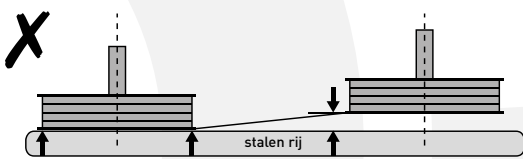
Controleer of de V-riemen op de juiste spanning staan en of de ventilator en de motor correct zijn uitgelijnd. De uitlijning kan worden gecontroleerd met een stalen rij of een dun koord dat langs de riemschijven wordt gehouden. De rij of het koord moet beide riemschijven volledig raken.

De benodigde informatie over de V-snaar spanning is meestal aangegeven op de ventilator.

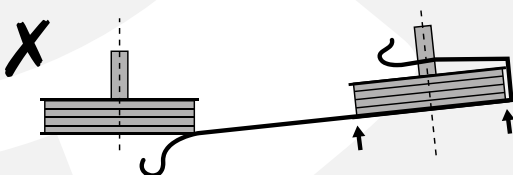
Indien deze informatie ontbreekt dan kunnen de waarden in onderstaande tabel als leidraad worden aangehouden.

Snaartype	Proefkracht per snaar [N]	Indrukdiepte per 100mm as afstand [mm]
SPZ	25	1,5 – 3,0
SPA	50	1,5 – 3,0

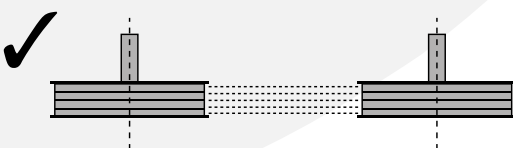
Controleer nu de draairichting van de ventilator door deze kortstondig in te schakelen. Als de draairichting niet overeenstemt met de richting van de pijl op de ventilator dan de draairichting omkeren door 2 fasen op de aansluiting van de motor om te wisselen.



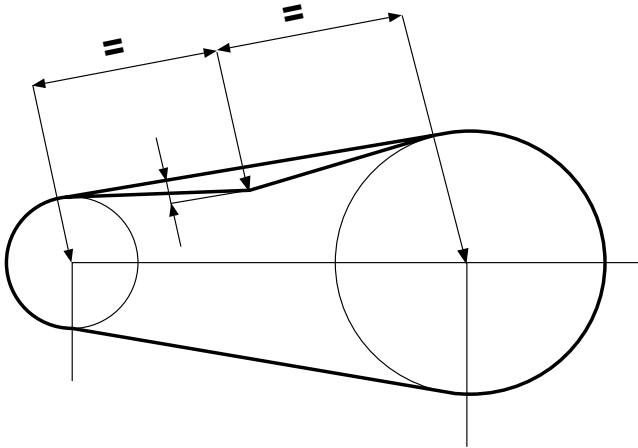
Figuur 24a Uitlijning met een stalen rij



Figuur 24b Uitlijning met een dun koord



Figuur 24c Optimale uitlijning



Figuur 25 Indrukdiepte van de snaar

### 8.11 Bevochtigers

Vanwege de grote variëteit aan beschikbare bevochtigers wordt voor het inbedrijfstellen van het ingebouwde type verwezen naar de bedieningsvoorschriften van de leverancier van de bevochtiger.

### 8.12 Proefdraaien

Controleer of er geen voorwerpen of papieren zijn achtergebleven in iedere sectie van de luchtbehandelingskast. Sluit alle inspectieopeningen en zorg dat de luiken/deuren goed zijn afgesloten. Verifieer of alle (brand)kleppen in het kanalsysteem zijn geopend en eventuele volumeregelaars zijn ingesteld op hun nominaal debiet. Nadat alle hiervoor omschreven inspecties en controles zijn uitgevoerd kan de luchtbehandelingskast in zijn geheel worden proefgedraaid indien er geen gevaar bestaat voor bevriezing van waterbatterijen.

Zet alle werkschakelaars in de aan-stand (1) en schakel de luchtbehandelingskast in via het normale bedrijfscommando. Controleer of de kleppenregisters op de aanzuig- en uitblaasopeningen volledig openlopen aan de hand van de standaanwijzers op de servomotoren. De ventilatoren dienen vertraagd ingeschakeld te worden nadat de kleppenregisters volledig zijn geopend. Stel de ventilatortoerentallen in op hun nominale waarde zoals aangegeven in de technische specificatie. Meet direct na inschakelen de opgenomen stromen naar de elektromotoren en controleer of deze niet hoger zijn dan de nominale waarde op het typeplaatje van de motor.

Herhaal deze meting nadat de luchtbehandelingskast ongeveer een kwartier in stationaire toestand heeft gedraaid. Noteer de gemeten stroomsterktes in het opleveringsprotocol. De ventilatoren beoordelen op rustig bedrijf en trillingen. Bij toerengeregelde ventilatoren kan bij een bepaald toerental een verhoogd trillingsniveau ontstaan omdat het ventilatortoerental samenvalt met een resonantiefrequentie. Bij inbedrijfname van de ventilatoren wordt aanbevolen om de resonantie toerentallen vast te stellen en de bijbehorende toerentalbereiken in de regeling in te stellen als "niet beschikbare" toerentallen.

Bij blijvende overbelasting van motoren of overmatige trillingen de luchtbehandelingskast uitschakelen. Als de oorzaak van het euvel niet kan worden vastgesteld dan contact opnemen met de leverancier.

### 8.13 Geïntegreerde regeling

De inbedrijfstelling van een geïntegreerde regeling dient uitgevoerd te worden door hiervoor opgeleid personeel. De inbedrijfstelling omvat de handelingen die in de voorgaande paragrafen zijn beschreven en daarnaast een functionele test van de regelsoftware en zijn ingestelde waarden. De geïntegreerde regeling dient gevoed te worden volgens het aansluitschema en de veldapparatuur die in dit schema is getekend dient aangesloten te zijn (of veilig gesteld) alvorens de regeling op te starten.

## 9

## Inspectie en onderhoud

### 9.1 Algemeen

Voor inspectie- en onderhoud kan de "Richtlijn beheer en onderhoud ventilatie" worden aangehouden. De Richtlijn is te downloaden op de Binnenklimaattechniek website: <https://www.binnenklimaattechniek.nl/kenniscentrum/binnenklimaatrichtlijnen/>

In dit bestek wordt per component aangegeven wat de minimale onderhoudsfrequentie is en wordt beknopt beschreven welke inspectie- en onderhoudswerkzaamheden moeten worden uitgevoerd.

Als bijlage is per component een checklist opgenomen waarop kan worden aangevinkt of alle benodigde inspecties daadwerkelijk zijn uitgevoerd.

Aanvullend op de Binnenklimaat richtlijn dienen de volgende specifieke inspectie- en onderhoudsvorschriften te worden nagevolgd.



Bij onderhoud van de kast moet de werkschakelaar en bij meerdere ventilatoren alle werkschakelaars uitgezet worden op stand 0. Bij werkzaamheden in de unit dienen deze in de 0-stand vergrendeld te worden met een hangslot. Na enkele minuten, als de ventilatoren tot stilstand zijn gekomen, mag de kast worden geopend. Tevens moet bij elektrotechnische werkzaamheden ook de stroomvoorziening naar de werkschakelaar(s) worden geblokkeerd en beveiligd worden overeenkomstig NEN 1010 en de plaatselijk geldende voorschriften.

### 9.2 Omkasting

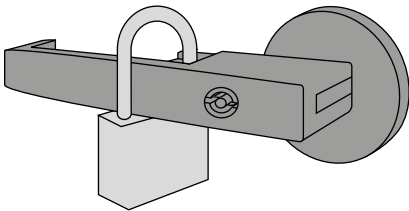
Eenmaal per jaar, voor wat betreft de droge delen, in- en uitwendig zorgvuldig controleren. Voor onderhoud aan natte delen (koelers enz.) wordt verwezen naar de desbetreffende luchtbehandelingsfuncties. Speciaal onder filters kan door de verbinding van uitgefilterde stofdeeltjes met waterdeeltjes en agressieve zwavelige dampen uit de lucht, een zeer corrosief vocht op de bodem neerslaan. Draag bij schoonmaken hiervan beschermende kleding.

#### 9.2.1. Buitenopstelling

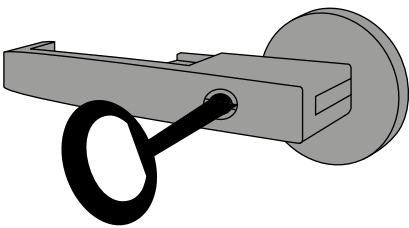
Het dak dient regelmatig gecontroleerd te worden op beschadigingen en vervuiling zoals mos, algen, bladeren, takken en andere vervuiling. Om de panelen een lange levensduur te geven is het aan te bevelen de buitenzijde 1 maal per jaar te reinigen met een natte doek of spons. Een gecombineerde auto shampoo/wax is ideaal. Het is absoluut af te raden de luchtbehandelingskast met een hogedrukreiniger schoon te maken.

#### 9.2.2 Inspectiepanelen en sloten

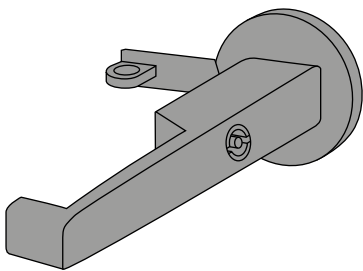
Inspectiepanelen en sloten zijn in principe onderhoudsvrij. Gelijktijdig met de inspectie van de omkasting dienen ook de inspectiepanelen gecontroleerd te worden op eventuele beschadiging van met name de dubbele afdichting. Vervuilde panelen kunnen worden gereinigd met een vochtige doek en indien nodig met een speciaal reinigingsmiddel op zeepbasis. Bij ernstig



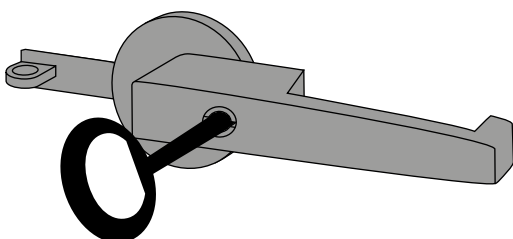
Figuur 26 Hangslot



Figuur 27 Machinesleutel



Figuur 28 Handgreep in open stand



Figuur 29 Handgreep in uitneemstand

beschadigde afdichtingen contact opnemen met Rosenberg. Op aanvraag kan het luik voorzien zijn van scharnieren. Voor het openen van een scharnierend luik moeten de handgrepen in dezelfde stand worden gezet als hiervoor omschreven. Daarna het luik naar voren trekken tot de scharnieren in de blokkeerstand komen. Het luik kan nu als een deur worden geopend. De middelste handgreep kan in de klembeugel tegen de kastwand worden gedrukt, waardoor de 180° open stand is gefixeerd.

De sloten kunnen op verschillende manieren vergrendeld en ontgrendeld worden

#### Hangslot

Door middel van een hangslot (niet meegeleverd) kunnen alle of enkele sloten vergrendeld worden. Dit is met name handig als men er absoluut zeker van wil zijn dat er geen onbevoegden de luchtbehandelingskast kunnen openen.

#### Machinesleutel

Met de machinesleutel (type 5mm. dubbelbaard) kan een borgingslot vergrendeld worden zodat alleen service personeel de kast kan openen. Door de sleutel een kwartslag te draaien is het borgingslot te openen of te sluiten.

#### Handgreep in ruststand

Wanneer de handgrepen in de ruststand staan is het paneel gesloten. Om het paneel te openen moet de handgreep rustig naar voren getrokken worden. Let op dat het borgingslot niet vergrendeld is. Draai nu het naar voren stekende handvat minimaal een kwartslag links- of rechtsom. Het slot is nu ontgrendeld.

#### Handgreep in uitneemstand

Om het uitnemen van het paneel te vergemakkelijken kan de handgreep een halve slag omgedraaid worden en weer tegen de kastwand worden gedrukt. Door het borgslot met de machinesleutel te vergrendelen is er een stabiele handgreep ontstaan om het paneel uit te nemen.

### 9.3 Aanzuig- uitblaasroosters met druppelvanger

De roosters met druppelvanger jaarlijks controleren op vervuiling, bevestiging en beschadigingen. Sterk vervuilde roosters en/of lamellen kunnen in gemonteerde toestand eventueel gereinigd worden vanaf de buitenzijde (achterliggende luchtklep sluiten) en de binnenzijde met een waterstraal.

### 9.4 Kleppenregisters

Alle scharnieren hiervan zijn uitgevoerd met kunststof lagerbussen, zodat een smering niet noodzakelijk is. Overmatige stofafzetting verwijderen door schoonblazen met perslucht. Stelbouten van hefboomen controleren, en zonodig aandraaien. Zo mogelijk controleren of de klepbladen vrij lopen van de omkasting, en niet de flexibele verbindingen raken. Eindpositie van de servomotoren controleren en eventueel bijstellen.

Kleppenregisters met hoge luchtdichtheidsklasse 4 volgens NEN-EN 1751 (DIN 1946), vereisen extra onderhoud vanwege de materiaalsamenstelling en de nauwe toleranties op de

## 9

## Inspectie en onderhoud

scharnierpunten.

Minimaal twee keer per jaar moeten alle scharnierpunten worden gesmeerd met een geschikt smeermiddel met duurzame hechting (bijvoorbeeld Kelfort Vaselinespray, of gelijkwaardig).

Als bij de eerste onderhoudsinspectie blijkt dat de klepladen zwaar lopen ten gevolge van corrosie of aanslag, dan moet de onderhoudsfrequentie worden verhoogd. Zwaarlopende scharnierpunten kunnen eventueel worden behandeld met een geschikte kruipolie (bijvoorbeeld WD-40 Multi-Use, of gelijkwaardig) voor het verwijderen van beginnende corrosie. Voordat de scharnierpunten worden gesmeerd vuil en vocht verwijderen.

### 9.5 Luchtfilters

Filters moeten minimaal een keer per jaar worden vervangen, met uitzondering van filters in een tweede filtertrap. Deze moeten vervangen worden als de aanbevolen eindweerstand is bereikt. In een vervuilde omgeving en/of bij continu bedrijf kan het nodig zijn om de filters in de eerste filtertrap vaker te vervangen. Houdt er rekening mee dat de standtijd van de filters na ingebruikname sterk gereduceerd kan zijn door het aanzuigen van bouwstof en andere bouwvervuiling. Filterklassen hoger dan ePm1 worden niet ingebouwd maar los meegeleverd omdat deze bij montage of bij ingebruikname te sterk vervuilen en beschadigen.

#### 9.5.1. Zakkenfilters

Zakkenfilters hebben door hun constructie en vorm een lange tot zeer lange standtijd. Rosenberg gebruikt in de luchtbehandelingskasten altijd de standaard filterafmetingen 600 x 600; 300 x 600 en 300x300 mm. De zakkenfilters eenmaal per maand controleren op drukval. De drukval is de beste indicatie voor de mate van vervuiling van de filters. Als eindweerstand kan aangehouden worden 1.6 x de aanvangsweerstand + 40 Pa. Indien de aangegeven eindweerstand is bereikt, de filters uitnemen en vervangen door schone filters. De filters worden geklemd d.m.v. filterklembeugels. De kwaliteit van de filtering wordt mede bepaald door de zorgvuldigheid bij het plaatsen, en afdichten van de zakkenfilters. Let op dat een optimaal filteroppervlak wordt verkregen door de zakken van het filter vertikaal te hangen.

#### 9.5.2. Compact filters

Compact filters bestaan in zowel H-klasse als ePm-klasse filter kwaliteiten. De ePm-klasse kwaliteit wordt gemonteerd zoals de eerder beschreven zakkenfilters. Met betrekking tot de standtijd en aanbevolen eindweerstand gelden dezelfde overwegingen als omschreven onder 9.5.1. Ook voor het verwisselen van de filters kan dezelfde methode worden aangehouden. De montagepositie van een compact filter is echter willekeurig (V-vorm horizontaal of verticaal).

### 9.6 Kruisstroom- /tegenstroomwisselaar

Bij reiniging van de platenwisselaar mag de wisselaar niet mechanisch beschadigd worden. Tevens moet voorkomen worden dat het materiaal aangetast wordt door de chemische inwerking van reinigingsmiddelen.



---

---

Bij nieuwe installaties een inspectie interval van ca. 3 maanden aanhouden. Afhankelijk van de bedrijfssituatie mag dit worden verlengd naar maximaal 1 jaar!

Bij luchtbehandelingskasten in **zwembaden** wordt gedurende een groot gedeelte van het jaar veel condensaat gevormd en opgevangen in de lekbak onder de platenwisselaar. Afhankelijk van de aard en het gebruik van het zwembad kan er algengroei ontstaan in de lekbak, waardoor verstoppingen kunnen optreden.

Voor het inspectie interval voor lekbakken bij zwembadkosten moet daarom **één maand** worden aangehouden.

#### Inspectie

- Face- en bypass kleppen van de wisselaar controleren op goede werking (scharnieren van de klepbladen, luchtdichtheid).
- Servomotor controleren op goede werking (eventueel met een geforceerd regelsignaal).
- Wisselaar controleren op beschadigingen (vorstschade), vervuiling en afzettingen in het platenpakket en bypass kanaal.
- Lekbak aan in- en uittredezijde controleren op vervuiling.
- Sifon controleren op vervuiling en goede werking en eventueel vullen met water.
- Eventuele druppelvanger controleren op vervuiling.
- Controleren of druppelvangerlamellen nog in de juiste stand zijn gemonteerd.
- Afdichtingen tussen afvoerlucht en toevoerlucht controleren op luchtdichtheid.

#### Onderhoud

- Door stof en vezels vervuilde platenwisselaar reinigen met een stofzuiger of zachte borstel.  
Bij het eventueel doorblazen van het wisselaarpakket met perslucht voldoende afstand houden teneinde de platen niet te beschadigen.
- Platenwisselaars die verontreinigd zijn met olie, vet en overige klevende afzettingen kunnen worden gereinigd met warmwater (geen stoom toepassen) en/of niet corrosieve vetoplossende reinigingsmiddelen.  
Bij gebruik van een hogedrukreiniger een vlakke sproeier (40°) gebruiken met maximale waterdruk van 100 bar op voldoende afstand van de platen.
- Vervuilde lekbakken en sifons reinigen met warmwater en/of niet corrosieve vetoplossende reinigingsmiddelen.  
Water of reinigingsmiddel op de wanden van de luchtbehandelingskast met een droge doek verwijderen, zodat geen restanten achterblijven.
- Bij luchtbehandelingskasten in zwembaden kan het noodzakelijk zijn om niet alleen de lekbakken en de sifons te reinigen maar ook de afvoerleiding na de sifon. Met name in horizontale leidingen waar water achterblijft kan ook algengroei ontstaan. De leiding kan het beste worden gereinigd door deze los te koppelen en een reinigingsmiddel enige tijd in te laten werken. Daarna de leiding gedurende enkele minuten flink doorspoelen met warm water en opnieuw aansluiten op de sifon van de lekbak

## 9

## Inspectie en onderhoud

### 9.7 Warmtewiel

Voordat met inspectie en/of onderhoud aan het warmtewiel wordt begonnen moet de spanning naar de aandrijfmotor worden uitgeschakeld. Bij reiniging van het warmtewiel mag de rotor niet mechanisch beschadigd worden. Tevens moet voorkomen worden dat het materiaal aangetast wordt door de chemische inwerking van reinigingsmiddelen.

Bij nieuwe installaties een inspectie interval van ca. 3 maanden aanhouden. Afhankelijk van de bedrijfssituatie mag dit worden verlengd naar maximaal 1 jaar!

#### Inspectie

- Spanning van de aandrijfriem controleren. De eerste controle uitvoeren na ca. 100 bedrijfsuren.
- Elektromotor en reductor controleren op vet- en eventuele olie lekkage.
- Motorlagers en rotorlagers controleren op basis van speling en lagergeluid.
- Elektrische aansluiting inspecteren op beschadigingen.
- Aandrijfriem controleren op beschadigingen.
- Verbindingselement aandrijfriem controleren op deugdelijkheid.
- Omtreksafdichting en radiale afdichtingen controleren op slijtage en lekkage (afstand tussen dichtvlakken).
- Behuizing en rotor controleren op beschadigingen, vervuiling en corrosie.
- Afdichtingen tussen behuizing en kastwanden controleren op luchtdichtheid.

Door rotatie van het warmtewiel treden dynamische belastingen op. Het is daarom noodzakelijk om de rotorconstructie periodiek te controleren.

Rotoren uit één stuk moeten bij de lassen gecontroleerd worden op eventuele haarscheurtjes. Deze kunnen ontstaan op de plekken waar de spaken in de omtreksplaat zijn gelast en op de lasnaad van de omtreksplaat zelf.

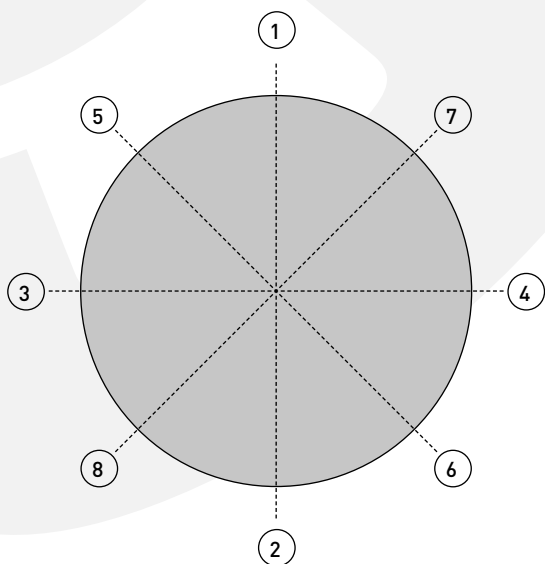
Gesegmenteerde wielen zijn voorzien van omtreksplaten waarmee de rotordelen op hun plaats worden gehouden. Na circa twee weken bedrijf moeten de bouten in de omtreksplaten worden nagespannen.

Bij het nagespannen moeten beurtelings tegenover elkaar liggende boutverbindingen worden aangedraaid. De spanvolgorde is aangegeven in nevenstaande schets!

Daarna moet periodiek worden gecontroleerd of de bouten nog voldoende vast zijn aangedraaid. Voor het aanbevolen aandriaimoment kan 35 Nm (M8) of 45 Nm (M10) worden aangehouden.

#### Onderhoud

- Door stof en vezels vervuilde rotor reinigen met een stofzuiger of zachte borstel.  
Bij het eventueel doorblazen van het rotorpakket met perslucht voldoende afstand houden teneinde de rotorwikkeling niet te beschadigen.



- 
- 
- Warmtewielen die verontreinigd zijn met olie, vet en overige klevende afzettingen kunnen worden gereinigd met warmwater van maximaal 70°C (geen stoom toepassen) en/of niet corrosieve vetoplossende reinigingsmiddelen. Hiervoor bij voorkeur het warmtewiel demonteren (complete behuizing met wiel kan via de bedieningszijde worden uitgeschoven) en de reiniging buiten de luchtbehandelingsunit uitvoeren; tenzij het water of reinigingsmiddel op een adequate manier kan worden opgevangen! Bij gebruik van een hogedrukreiniger een vlakke sproeier (40°) gebruiken met maximale waterdruk van 100 bar op voldoende afstand van de rotor. Deze reinigingsmethode alleen toepassen als buiten de luchtbehandelingsunit kan worden gereinigd!
  - Water of reinigingsmiddel op de wanden van de luchtbehandelingskast of in de behuizing van het warmtewiel met een droge doek verwijderen, zodat geen restanten achterblijven.
  - Beschadigde of versleten afdichtingen, aandrijfriem en bekabeling vervangen.
  - Aandrijfriem op de juiste spanning zetten.
  - Boutverbindingen en spanbouten in de omtreksplaten van gedeelde warmtewielen zonodig aandraaien (aandraaimoment 50 Nm)
  - Afdichtingen bij een draaiende rotor zodanig afstellen dat de lekkage minimaal is.
  - Eventuele vervuilde inspectiedelen voor en na het warmtewiel reinigen.

## 9.8 Twin-coil batterijen

Twin-coil batterijen dienen minimaal een keer per jaar geïnspecteerd te worden. Controleer of het gehele systeem gevuld is met de juiste mengverhouding water glycol, zoals in de technische specificatie van Rosenberg omschreven. Voor overige inspectie- en onderhoudswerkzaamheden zie ook hoofdstuk 9.9.

## 9.9 Waterbatterijen

Aan de luchtintredezijde één keer per jaar op vervuiling controleren. Wanneer het nodig is, na demontage, tegen de luchtrichting in schoonmaken met perslucht of een waterstraal. Bij sterke vervuiling, de filters en/of de plaatsing van de filters controleren. Bij koelers en het afblaasgedeelte van Twin-Coil warmtewisselaars kan zich condenswater vormen. Onderzoeken of de condensleiding voldoende water kan afvoeren.

Waterzijdige vervuiling zal nauwelijks voorkomen. Dergelijke vervuiling kan alleen door gespecialiseerde bedrijven verwijderd worden.

Water gevulde verwarmers zijn vaak uitgerust met een vorstbeveiligingsthermostaat. Bij het begin van het winterseizoen instelling van de vorstthermostaat controleren en nagaan of regeltechnisch de juiste maatregelen worden genomen bij het aanspreken van de thermostaat.

Glycolge vulde warmtewisselaars dienen jaarlijks gecontroleerd te worden op het werkelijke in het water aanwezige percentage glycol.

## 9

## Inspectie en onderhoud

### 9.10 DX-batterij

Inspectie en onderhoud van een DX-batterij op dezelfde wijze uitvoeren als omschreven onder 9.9. Voor werkzaamheden aan het koeltechnisch gedeelte moet een erkend koeltechnisch bedrijf worden ingeschakeld.

### 9.11 Elektrische verwarmers

Elektrische verwarmers tenminste een keer per jaar inspecteren en controleren op correcte werking. Vervuilde verwarmers uitsluitend droog reinigen met een borstel en/of perslucht.

Reinigen met water of reinigingsmiddelen is niet toegestaan en kan leiden tot kortsluiting in het elektrisch gedeelte. Test de regeltechnische beveiligingsvoorzieningen zoals omschreven onder 8.8 op goede werking.

### 9.12 Sifons en waterafvoeren

Controleer minimaal 1 maal per jaar de sifons of deze nog naar behoren werken. De sifons reinigen met water en opnieuw met water vullen. Ook na langere tijd van stilstand moet de sifon met water worden gevuld.

### 9.13 Ventilatoren



Voordat met de inspectie- en onderhoudswerkzaamheden aan ventilatoren wordt begonnen moet de werkschakelaar in de uit-stand worden gezet en worden vergrendeld. Luik of deur pas openen nadat de ventilator volledig tot stilstand is gekomen. Pas op! Ventilatormotor kan heet zijn.

Eenmaal per jaar trillingsdempers en flexibele verbindingen controleren op breuk en beschadigingen. Alle bouten en moeren controleren alsmede de bevestiging van de flexibele verbindingen aan de flenzen van ventilator en kastwand. Eenmaal per jaar de ventilator controleren op onbalans. Stofafzetting op inlaatconus en waaier verwijderen. Vervuiling van de waaier kan leiden tot onbalansverschijnselen. Bij ernstige vervuiling, de werking van de filters controleren en zonodig de kwaliteit van de filtering verbeteren.

#### 9.13.1 Direct gedreven ventilatoren

De onderhoudsfrequentie voor direct gedreven ventilatoren is minimaal een keer per jaar.

Controleer de waaier, elektromotor, draagconstructie en de elektrische bedrading op vervuiling, op beschadigingen en op loszittende bevestigingen. Draai de waaier met hand rond en controleer of de waaier nergens aanloopt tegen de aanzuigconus.

Herstel de geconstateerde gebreken en let er bij het reinigen van de waaier speciaal op dat de balanceergewichten op hun oorspronkelijke plaats blijven zitten.

Laat de ventilator proefdraaien zoals omschreven onder 8.12.

## 9

## Inspectie en onderhoud

**9.13.2 Indirect gedreven ventilatoren**

Voor indirect gedreven ventilatoren wordt een onderhoudsfrequentie van minimaal twee keer per jaar aanbevolen. Controleer de waaier, elektromotor, draagconstructie en de elektrische bedrading op vervuiling, op beschadigingen en op loszittende bevestigingen. Draai de waaier met hand rond en controleer of de waaier nergens aanloopt tegen de aanzuigconus.

Inspecteer de V-riemen en riemschijven op slijtage en controleer de uitlijning van de riemoverbrenging en de riemspanning zoals omschreven onder 8.10.2.

Herstel de geconstateerde gebreken en let er bij het reinigen van de waaier speciaal op dat de balanceergewichten op hun oorspronkelijke plaats blijven zitten.

Voor het onderhoud aan de overbrenging kan de volgende werkwijze worden aangehouden.

Na het inbedrijfstellen, maar ook na het plaatsen van nieuwe snaren, binnen een week en vervolgens twee weken daarna de snaarspanning controleren en zonodig naspannen. Vervolgens elke drie maanden de snaarspanning controleren, en de kwaliteit van de snaren inspecteren. De juiste V-snaarspanning is afhankelijk van het type snaar, het over te dragen vermogen en de snaarsnelheid. Deze dienen voor elke overbrenging apart te worden berekend. Een te hoge snaarspanning kan aanleiding geven tot lagerslijtage en trillingen, een te lage snaarspanning kan leiden tot snaarslip en snaarslijtage.

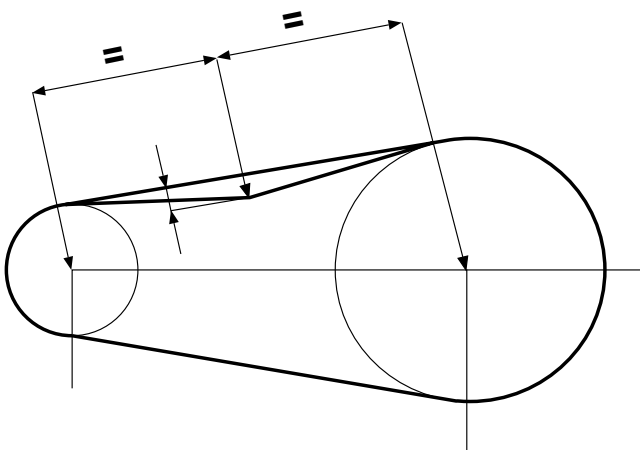
Gemiddeld zal de indrukdiepte, onder een proefkracht, in het midden van de snaar zijn als in de onderstaande tabel.

Snaartype	Proefkracht per snaar [N]	Indrukdiepte per 100mm as afstand [mm]
SPZ	25	1,5 – 3,0
SPA	50	1,5 – 3,0

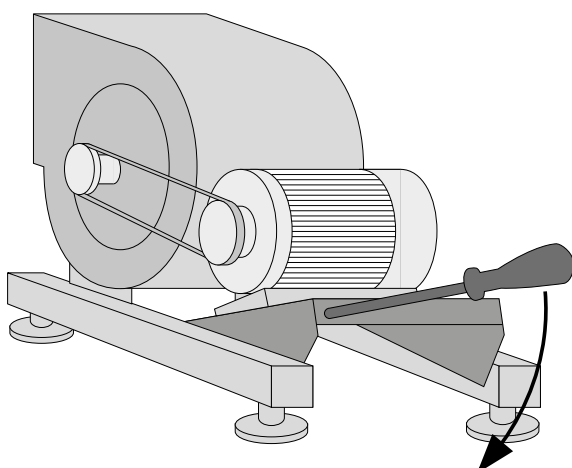
Nagaan of de snaren niet aanlopen tegen de eventueel aangebrachte beschermkast. De gemonteerde V-snaarschijven zijn voorzien van klembussen, en kunnen zonder speciaal gereedschap worden verwisseld. Bij meersnarige aandrijving moeten altijd alle snaren tegelijk worden vervangen. Voor het demonteren van de schijven gaat men als volgt te werk: Imbusbouten losdraaien en uitnemen, vervolgens een van de bouten als demontage-schroef in het verzonken gat van de snaarschijf draaien. Door goed aandraaien komt de V-snaarschijf van de klembus los.

De montage geschiedt als volgt: De klembus in de schijf plaatsen en zorgen dat de gaten in schijf en bus samenvallen, de imbusbouten losjes indraaien. Het geheel op de as schuiven, uitlijnen en de bouten gelijkmatig vastdraaien.

Standaard worden de V-snaar gedreven centrifugaal ventilatoren uitgerust met een motorstoel spaninrichting. De motor staat hierbij op een scharnierende plaat. Door de plaat aan de achterzijde los te draaien kan de plaat van en naar de ventilator scharnieren. Bij het spannen kan de motorstoel extra



**Figuur 30** Indrukdiepte van de snaar



**Figuur 28** Aanspannen door middel van een schroevendraaier

---

# 9

---

## Inspectie en onderhoud

---

aangespannen worden door bijvoorbeeld een zware schroevendraaier in de achterzijde van de motorstoel te steken. Deze spaninrichting is expres niet uitgevoerd met een spanslede met stelbouten omdat dan de kans dan groot is dat er te veel kracht wordt gezet op de snaar waardoor lagers en snaren overmatig slijten.

Zonder de leverancier te raadplegen, is het niet raadzaam het toerental van de ventilator te wijzigen. Als een hoger toerental gewenst is, moet er nauwkeurig op worden toegezien, dat het beschikbare motorvermogen toereikend is. Tevens dient de belasting op de lagers, alsmede de belasting van de waaiers te worden nagerekend door de leverancier.

### 9.14 Bevochtigers

Vanwege de grote variëteit aan mogelijke soorten bevochtigers wordt voor inspectie en onderhoud aan het ingebouwde type verwezen naar de bedieningsvoorschriften van de leverancier van de bevochtiger.

### 9.15 Geluiddempers

De geluiddempercoulissen behoeven onder normale omstandigheden geen onderhoud. Toch verdient het aanbeveling eenmaal per jaar het absorptiemateriaal van de coulissen te controleren op eventuele beschadigingen en losraken van vezels, dit om verstoppingen verderop in de installatie te voorkomen. Eventuele vervuiling kan met een stofzuiger worden verwijderd.

### 9.16 Regelingen

De regeling dient jaarlijks te worden gecontroleerd c.q. gecorrigeerd op:

- Functioneren van het geheel.
- Functioneren van alle componenten zoals opnemers en actuators (servomotoren).
- Motor stromen, en instellingen van thermische beveiligingen.
- Eventuele beschadigingen van alle componenten, bekabeling etc.





**Producent en leverancier van:**

- Luchtbehandelingskasten
- Dakventilatoren
- Axiaalventilatoren,
- Centrifugaalventilatoren
- Buisventilatoren,
- Kunststof ventilatoren
- Regelapparatuur

**Rosenberg Ventilatoren B.V.**  
**Elandlaan 8**  
**3734 CP Den Dolder**

**Telefoon: 030- 274 82 82**  
**Email: [info@rosenberg.nl](mailto:info@rosenberg.nl)**

[www.rosenberg.nl](http://www.rosenberg.nl)