

EC-RADIALVENTILATOREN
EC RADIAL FANS

mit integrierter Kommutierungselektronik
with integrated commutation unit



Rosenberg Ventilatoren GmbH

Maybachstraße 1/9
D-74653 Künzelsau-Gaisbach

Fon +49(0)7940 / 142-0
Fax +49(0)7940 / 142-125

www.rosenberg-gmbh.com
info@rosenberg-gmbh.com

Technische Beschreibung

Eigenschaften und Ausführung
 EC-Motor
 Aufbau und Wirkungsweise
 Elektrischer Anschluß
 Drehzahlsteuerung
 Fördermitteltemperatur
 Vorteile der Freilaufenden Räder (EC)
 Hinweise zur Maschinenrichtlinie
 Luftleistungskennlinien
 Geräusche
 Einbauempfehlungen
 Volumenstrom-Messeinrichtung
 Kennliniendarstellung
 Formelzeichen
 Typenschlüssel

Technical description

Characteristics and types 2
 EC-motor 2
 Design and operation 3
 Electrical connection 3
 Speed control 3
 Air temperature 3
 Advantages of free running impellers 3
 Information on manufacturers declaration 4
 Air performance curves 4
 Noise levels 5
 Installation 6
 Air volume measuring device 7
 Performance curves 8
 Technical formula 8
 Reference code 9

Kennlinien

GKHR / GKHM 280-CIW.087.5FA
 GKHR / GKHM 315-CIW.098.5FA
 GKHR / GKHM 355-CIW.110.5HF
 GKHR / GKHM 355-CIW.110.6FF
 GKHR / GKHM 400-CIW.123.5HF
 GKHR / GKHM 400-CIW.123.6FF
 GKHR / GKHM 450-CIW.138.5HF
 GKHR / GKHM 450-CIW.138.6FF
 GKHR / GKHM 500-CIW.155.6IF
 GKHR / GKHM 560-CIW.174.6IF
 GKHR / GKHM 630-CIW.195.6IF

Performance curves

GKHR / GKHM 280-CIW.087.5FA 10/11
 GKHR / GKHM 315-CIW.098.5FA 12/13
 GKHR / GKHM 355-CIW.110.5HF 14/15
 GKHR / GKHM 355-CIW.110.6FF 16/17
 GKHR / GKHM 400-CIW.123.5HF 18/19
 GKHR / GKHM 400-CIW.123.6FF 20/21
 GKHR / GKHM 450-CIW.138.5HF 22/23
 GKHR / GKHM 450-CIW.138.6FF 24/25
 GKHR / GKHM 500-CIW.155.6IF 26/27
 GKHR / GKHM 560-CIW.174.6IF 28/29
 GKHR / GKHM 630-CIW.195.6IF 30/31

Anschlußdiagramm

GKHR / GKHM 280-630

Connection diagram

GKHR / GKHM 280-630 32

Applikationen

Drehzahlvorgabe mit externem
 Potentiometer / 0-10 Volt Signal / PWM
 Konstantdruckregelung
 Konstantvolumenstromregelung durch
 Differenzdruckmessung an der
 Einströmdüse

Applications

Number of revolutions default with ext.
 potentiometer / 0-10 Volt signal / PWM 33
 Constant Pressure Control 34
 Constant flow rate regulation by
 differential pressure measurement
 at the inlet cone 35

Zubehör

Accessories

36

Freilaufende Räder mit EC-Aussenläufermotor und integrierter Leistungselektronik

Eigenschaften und Ausführung

Die Rosenberg Radialventilatoren mit freilaufendem, rückwärtsgekrümmten Hochleistungslaufrad der Bauweisen GKHR bzw. GKHM bilden in Verbindung mit einem elektronisch kommutierten Aussenläufermotor (EC-Motor) mit neu entwickelter integrierter Leistungselektronik eine sehr kompakte, lufttechnisch und konstruktiv optimale Ventilatoreinheit.

Durch dieses Antriebskonzept entsteht eine sehr kompakte Einheit bei der der EC-Controller und der EC-Motor nicht mehr räumlich voneinander getrennt montiert werden müssen. Der Netzanschluss als auch der Anschluss von Steuer- und Signalleitungen erfolgt direkt am Motor.

In Kombination mit dem Antriebskonzept mit integrierter Leistungselektronik, flexibler Laufradfertigung und leistungsfähiger Blechverarbeitung fertigen wir Ventilatormodule, die einen größtmöglichen Kundennutzen bieten und auf die konstruktiven Bedürfnisse der Kundenanwendung optimal abgestimmt sind.

Abhängig von der Bauform sind die Ventilatoreinheiten lieferbar als:

GKHR: Motorlaufrad ohne oder mit lose beigefügter Einströmdüse

GKHM: Ventilatoreinbaumodul

EC-Motor

Elektronisch kommutierte Motoren sind Gleichstrommotoren mit Nebenschlußcharakteristik. Im Gegensatz zum herkömmlichen Gleichstrommotor mit mechanischer Kommutierung entfallen hier die verschleißbehafteten Elemente wie Kollektor und Kohlebürsten. Sie werden durch eine wartungsfreie Elektronik ersetzt. EC-Motoren zeichnen sich durch einen sehr hohen Wirkungsgrad sowie optimales Steuerungs- und Regelungsverhalten aus. Der Einsatz von Elektronik ermöglicht die Implementierung von Zusatzfunktionen wie z.B. Druckregelung, Master-Slave-Betrieb.

Aufbau und Wirkungsweise

Durch die Außenläuferausführung des EC-Motors und seine kompakte Bauart bei hoher Leistungsdichte, ist der Motor für den Einsatz in der Lüftungs- und Klimatechnik prädestiniert. Der EC-Motor verbindet die Wartungsfreiheit der Asynchronmaschine mit den regeltechnischen Eigenschaften des Gleichstrommotors,

Free blowing fans with EC- external rotor motor and integrated power electronics

Features and Construction

Rosenberg radial fans of the ranges GKHR and GKHM with free running impeller are very compact units. With regard to the air movement, the fans have an optimum design. They combine an electronically commutated external rotor motor with a new designed integrated power electronics.

Using this design concept for the drive, a very compact unit was realized in which the controller and the motor are not divided anymore. Both power supply and control leads are connected directly at the motor.

The combination of the integrated power electronics motor, together with flexible production of impellers and efficient sheet metal handling, makes it possible to manufacture fan modules for various applications. Constructive demands of the customer can be met.

The fan modules can be provided as:

GKHR: motorized impeller (mounted and balanced) with or without inlet cone (loose)

GKHM: fan module

EC-Motor

Electronic commuted motors (EC motors) are DC motors with shunt characteristics. Contrary to the conventional DC motors with mechanical commutation, no wear and tear elements such as collectors and carbon brushes are required. They are substituted by maintenance-free electronic circuitry in the EC controller. EC motors are characterised by their high efficiency and optimal open/closed-loop control characteristics. The utilisation of electronic circuitry furthermore allows for the realisation of additional functions as e.g. closed loop pressure control, master-slave operation.

Design and operation

Due to the external rotor design, the EC motor with its compact design and high power density is particularly predestined for use in ventilation and air conditioning applications. The EC-Motor combines the maintenance free operation of asynchronous machines with the efficiency control advantages of a direct current motor,

folgende Vorteile sind herauszuheben.

- Erheblicher Wirkungsgradvorteil beim Betrieb des Ventilators im gesamten Drehzahlbereich.
- Durch die hohe Leistungsdichte des EC- Motors kann die Motorbaugröße reduziert werden. Dadurch können Verluste bedingt durch die Motorversperrung bei direktgetriebenen Ventilatoren verringert werden.
- Weniger zusätzliche Wärmeentwicklung. Dadurch kann die Kühlleistung der raumlufttechnischen Anlage verringert werden.
- Die maximale Drehzahl ist nicht von der Netzfrequenz abhängig.
- Die kompakte Ausführung des Außenläufermotors bleibt erhalten.

Elektrischer Anschluß

Der Netzanschluss sowie die Kontaktierung sämtlicher Steuer- und Signaleingänge erfolgt direkt am Motor. Somit entfällt der aufwändige Anschluss mit abgeschirmten Kabel.

Drehzahlsteuerung

Die stufenlose Drehzahlvorgabe des Motors erfolgt durch Anschluss eines externen Potentiometers (Zubehör) oder ein externes 0-10 Volt / PWM Signal.

Hinweis zur Kennliniendarstellung

Die in den Kennlinien angegebene Wirkungsgrade und Leistungsaufnahmen beziehen sich auf das komplette System einschließlich aller Verluste durch Laufrad, Antriebsmotor und integrierter Leistungselektronik.

Fördermitteltemperatur

Die Ventilatoren der Baureihe GKH_ sind zur Förderung von Luft und sonstigen, nicht aggressiven Gasen oder Dämpfen geeignet. Die maximale Fördermitteltemperatur beträgt 40°C. Eine Erhöhung der Fördermitteltemperatur des Ventilators und der Umgebungstemperatur der Elektronik ist durch Reduzierung der Drehzahl möglich. Detaillierte Angaben erhalten Sie auf Anfrage.

Vorteile der Radialventilatoren mit freilaufendem Rad

- Montagefreundlich durch problemlose Montage des kompletten Ventilatormoduls
- Wartungsfreundlich, da kein Keilriemenverschleiß und -antrieb
- Hygienefreundlich, leicht zu reinigen
- Kompakte, platzsparende Lüftungseinheiten durch Aussenläuferantrieb und hohe Leistungsdichte des rückwärtsgekrümmten Laufrades
- Einfache Bestimmung des Volumenstromes durch Meßvorrichtung und Eichkennlinie
- Problemlose schwingungstechnische Entkopplung des Moduls möglich
- Kundenspezifische Sondervarianten ohne Probleme möglich
- Hohe Wirtschaftlichkeit durch wirkungsgradoptimiertes Laufrad

especially at low speeds.

- Major efficiency advantages during operation in all situations.
- The motor construction size can be reduced as a result of the EC-Motors high performance. Hereby minimising the losses as a result of motor blockage with direct driven fans.
- Less additional heat generation. Herby reducing the required cooling performance of the air handling unit.
- The maximum speed is independent of the power frequency.
- The construction of the external rotor motor remains compact.

Electrical Connection

Both power supply and control leads are connected directly at the motor.

Thus, no shielded cable needs to be used.

Speed control

The motor can be speed controlled steplessly, by using an external potentiometer (accessory) or by an external 0-10 V / PWM signal.

Performance curve - note

The efficiencies and power consumptions mentioned always relate to the complete system including all losses caused by the impeller motor and the commutation unit.

Air temperature

The fans of the GKH_ range are suitable for air and other non-aggressive gases or steams. The maximum temperature of the medium is 40°C. Increase of air temperature of the fan and surrounding temperature of electronics is possible by reducing rotation speed. Detailed information you will receive on demand

Advantages of radial fans with free-running impeller

- Easy to install due to installation of the complete fan modul
- Easy maintenance as the fans are not belt driven
- Hygienic, easy to clean
- Compact, space saving ventilation units as a result of external rotor motor and the high performance backward curved impeller
- Easy determination of the airflow due to measuring device
- Technical decoupling of vibration of the module possible without problem
- Customers specific variations possible without problem.
- High economic efficiency as a result of the optimized efficiency of the impeller

Hinweis zur Maschinenrichtlinie

Rosenberg Freilaufende Räder sind für den Zusammenbau mit anderen Maschinen / Maschinenteilen zu einer Maschine bestimmt. Sie werden mit dem CE- Zeichen gekennzeichnet und mit einer EG- Herstellererklärung im Sinne der EG Maschinenrichtlinie 98/37EG, Anhang II B ausgeliefert. Die Inbetriebnahme ist solange untersagt, bis festgestellt wurde, dass die durch den Zusammenbau erstellte Maschine den Bestimmungen der EG- Maschinenrichtlinie entspricht.

Die Einhaltung der EN 294 bezieht sich nur auf den montierten Berührungsschutz, sofern dieser zum Lieferumfang gehört. Für die vollständige Erfüllung der EN 294 ist der Anlagenbauer verantwortlich.

In der Betriebsanleitung ist angegeben welche Sicherheitsmaßnahmen bauseits noch notwendig sind, damit der Ventilator den Bestimmungen der EG- Maschinenrichtlinie 98/37/EG entspricht.

Luftleistungskennlinien

Die Luftleistungskennlinien wurden auf dem abgebildeten saugseitigen Kammerprüfstand entsprechend DIN 24163 aufgenommen. Sie gelten für Luft mit einer Dichte von 1.2 kg/m^3 bei einer Temperatur von $20 \text{ }^\circ\text{C}$.

Die Kennlinien wurden in der Einbauart A (frei saugend, frei ausblasend) aufgenommen und zeigen die saugseitig zur Verfügung stehende Druckerhöhung Δp_{fa} als Funktion des Volumenstromes.

Information on manufacturers declaration

Rosenberg Free Running Impellers are dedicated to be assembled with other machinery or parts of machinery. They are marked with the CE-sign and supplied with a EU-manufacturer's declaration according to the EU Machinery Guideline 98/37EG, Annex II B.

Putting into operation is prohibited until it is confirmed that the assembled machine has been manufactured according to the EU Machinery Guideline.

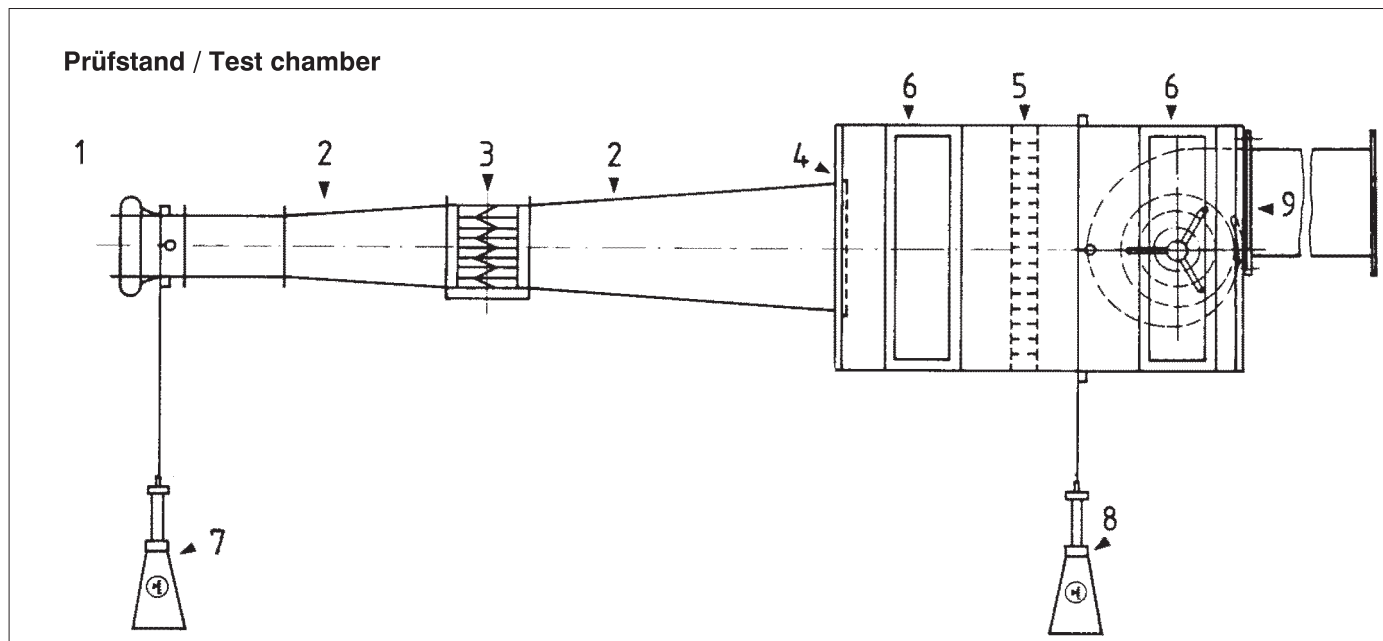
The compliance with EN 294 only refers to the fitted contact safety device, provided that it is part of the extent of delivery. The system manufacturer is responsible for the complete compliance with EN 294.

The operation manual contains additional safety precautions to be considered during installation in compliance with the EC Council Directive on Machinery 98/37/EC.

Air performance curves

The air performance curves have been established using the inlet test method in the test chamber as shown below according to DIN 24163. They are valid for air with a density of 1.2 kg/m^3 with a temperature of $20 \text{ }^\circ\text{C}$.

The performance curves were made in mounting position A (free inlet, free outlet) and show the pressure increase, available on inlet side, Δp_{fa} as a function of the volume flow.



- 1 Einlauf-Meßdüse mit Druckentnahme
- 2 Übergangsstücke, Anschlußstück
- 3 Drosselvorrichtung mit Strömungsgleichrichter
- 4 Bremssiebe
- 5 Stömungsgleichrichter
- 6 Meßkammer mit Türen
- 7 Wirkdruckanzeige p_d mit Druckentnahmestelle
- 8 Druckanzeige Δp_{fa} mit Druckentnahmestelle
- 9 Prüfling

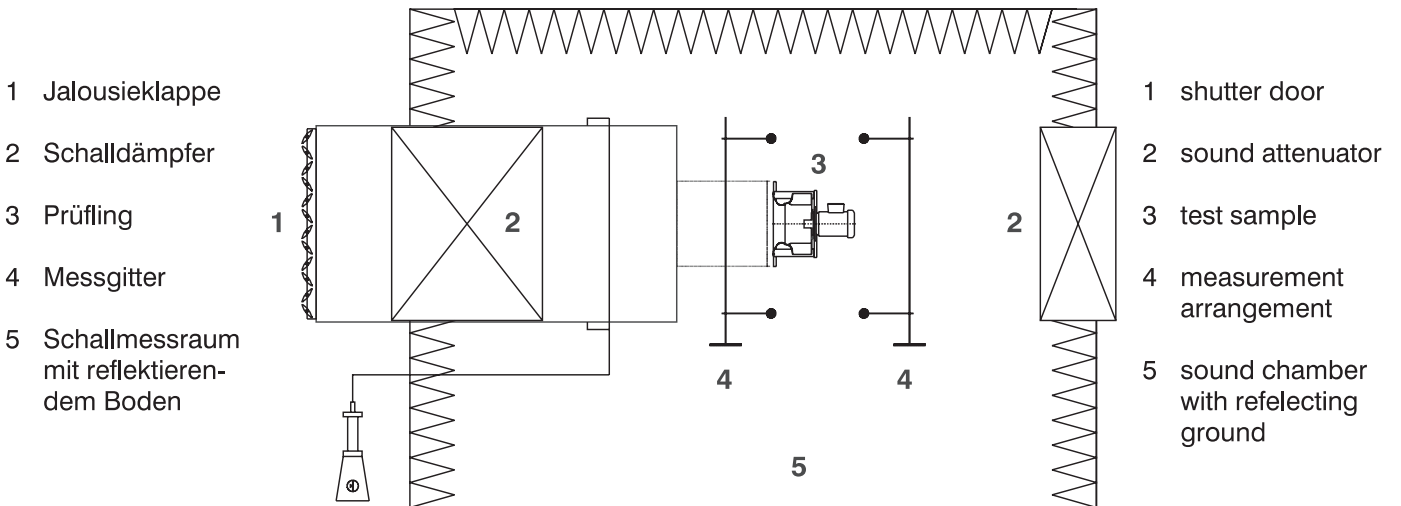
- 1 Inlet cone
- 2 Connecting parts
- 3 Throttling device with straightener
- 4 Screens
- 5 Straightener
- 6 Measuring chamber with shutters
- 7 Inlet cone pressure manometer (p_d)
- 8 Pressure manometer Δp_{fa}
- 9 Test sample

Geräusche

Die Messungen und deren Darstellung erfolgt nach DIN 45635, Teil 38, gemäß dem dort beschriebenen Hüllflächenverfahren, nach dem über eine quaderförmige Meßfläche mehrere Meßpunkte erfaßt werden. Nachfolgende Abbildung zeigt schematisch das Messsystem

Noise levels

The tests and their performance curves were made according to DIN 45635, part 38, in accordance with the envelopesurface method, after data collection at several test points via a square test area.



In den Kennlinienfeldern ist der A-bewertete **Freiausblas-Schalleistungspegel $L_{W(A)8}$** angegeben.

Für den typischen Einsatz im RLT-Gerät ist der **Freiausblas-Schalleistungspegel $L_{W(A)6}$** von Bedeutung, bei dem die an der Ausblasöffnung abgestrahlte Schalleistung angegeben wird. Bei einer sinnvollen Zuordnung von RLT-Gerätegröße und Ventilatorotyp kann dieser Wert näherungsweise bestimmt werden:

$$L_{W(A)6} = L_{W(A)8} - 3 \text{ dB}$$

Der Freiansaug-Schalleistungspegel $L_{W(A)5}$ kann nach folgender Berechnung näherungsweise bestimmt werden:

$$L_{W(A)5} = L_{W(A)8} - 6 \text{ dB}$$

Der austrittseitig zu erwartenden A -Schalldruckpegel kann nur annähernd ermittelt werden, da die Umgebungseinflüsse zu starken Abweichungen führen können. Als Richtwert für den Schalldruckpegel in 1m Abstand kann man folgende Beziehung zugrunde legen:

$$L_{P(A) 1m} \approx L_{W(A)} - 7 \text{ dB}$$

Für genauere Berechnungen bei Schallschutzmaßnahmen ist der **Schalleistungspegel der Oktavbänder** von Bedeutung.

$$L_{W_{\text{oct}}} = L_{W(A)} + L_{W_{\text{rel}}}$$

Der Schalleistungspegel der Oktavbänder ist für jeden Ventilatorotyp rechts neben der Luftleistungskennlinie abgebildet. Daraus können die Berechnungen für Schallschutzmaßnahmen abgeleitet werden.

The characteristic diagram shows the “A” decibel **free-outlet sound power level $L_{W(A)8}$** .

The **Free-blowing-sound power level $L_{W(A)6}$** is significant, for a typical application with air handling unit modules where the sound power level scattered at the outlet opening is indicated.

This value can be determined when air handling units and ventilators are sensibly arranged:

$$L_{W(A)6} = L_{W(A)8} - 3 \text{ dB}$$

The free inlet sound power level $L_{W(A)5}$ can be calculated according to following formula:

$$L_{W(A)5} = L_{W(A)8} - 6 \text{ dB}$$

The expected sound pressure level on the outlet side can only be approximately determined as the ambient influences can lead to strong deviations. The following formula can be used to calculate the standard value of the sound power level at a distance of 1m:

$$L_{P(A) 1m} \approx L_{W(A)} - 7 \text{ dB}$$

For the exact determination of the sound protection requirement, the sound power level of the octave bands is important.

$$L_{W_{\text{oct}}} = L_{W(A)} + L_{W_{\text{rel}}}$$

The sound power level of the octave bands for each fan is shown right beside the fan performance curve. With this information it is possible to calculate the exact determination of the required sound protection.

Die angegebenen Relativpegel wurden über einen Kennlinienbereich von $0,75$ bis $1,2 \cdot V_{opt}$ gemittelt und gelten für Umfangsgeschwindigkeiten von 25 bis 50 m/s. Bei Betriebspunkten außerhalb dieses optimalen Einsatzbereiches sind bei tieferen Frequenzen höhere Abweichungen von den Tabellenwerten zu erwarten. Die Oktavschallleistungspegel können in Einzelfällen im Frequenzbereich des Drehtones höhere Werte erreichen als sie mit Hilfe der Tabelle errechnet werden.

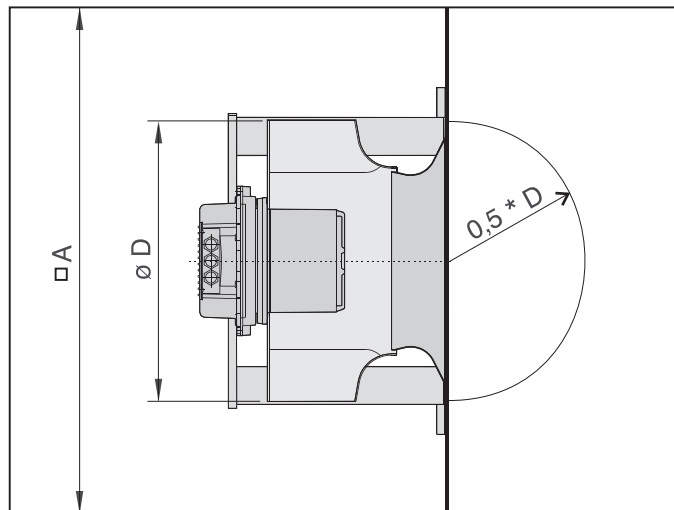
Grundsätzlich ist zu beachten, dass die Geräuschwerte unter Umständen stark von den Einbaubedingungen, Reflexionen, der vorhandenen Raumakustik und weiteren Einflussfaktoren beeinflusst werden können.

Einbauempfehlung in Gehäuse oder Kastengeräte

Wir empfehlen beim Einbau eines Radialventilators mit freilaufendem Rad in ein Gehäuse, das Einbauverhältnis

$$\frac{\text{Gehäuseinnenmaß } A}{\text{Laufradaußendurchmesser } D} \geq 1,6 \text{ einzuhalten}$$

Das folgende Diagramm zeigt die Einbaudruckverluste bei empfohlenem und zu kleinem Einbauverhältnis.



- ① Katalogkennlinie ohne Gehäuse :
100% Nennluftleistung
- ② Kennlinie bei $A/D = 1,6$:
100 % Nennluftleistung
- ③ Kennlinie bei $A/D = 1,2$:
92% Nennluftleistung

Saugseitig und druckseitig sollte ein Mindestabstand von $0,5 \cdot D$ zu angrenzenden Bauteilen eingehalten werden. Dadurch können Verluste vernachlässigt werden.

The relative sound power level was averaged over a performance curve from $0,75$ to $1,2 V_{opt}$ and is valid for speeds of $25 - 50$ m/s. When the operating points are outside of the optimum application range, higher deviations from the table values can be expected at lower frequencies.

In individual cases, higher octave sound power levels than indicated in the table can be achieved in the frequency range of the revolution tones .

A general observation is that the noise values may be affected by the installation conditions, reflections, the acoustic of the room and other influential factors.

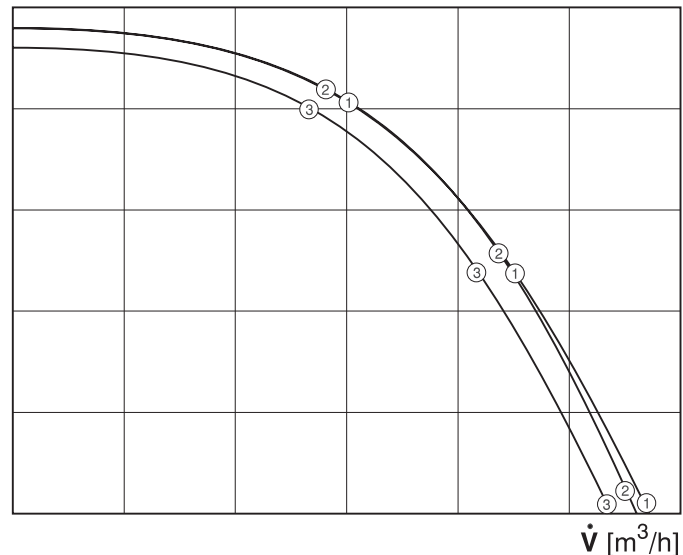
Installation in casings or air handling units

We recommend to keep the installation ratio as follows:

$$\frac{\text{internal dimension of casing } A}{\text{external dimension of impeller } D} \geq 1,6$$

when installing a centrifugal ventilator with free-running impeller into a casing. The following diagram shows installation pressure losses when installed as recommended and when installed in a small area

Δp [Pa]



- ① Catalogue performance curve without casing :
100 % nominal air performance
- ② Performance curve with $A/D = 1,6$:
100 % nominal air performance
- ③ Performance curve with $A/D = 1,2$:
92 % nominal air performance

On the inlet and outlet side a minimum distance of $0.5 \cdot D$ to adjoining parts has to be kept. So losses on the pressure side must not be taken into consideration.

Volumenstrom- Meßeinrichtung

Die Volumenstrom-Meßvorrichtung besteht an der Ansaugseite aus einer Ringleitung mit drei, beziehungsweise vier in der Einströmdüse (am Ort der stärksten Einschnürung) präzise angebrachten Druckentnahmestellen.

Mit Hilfe dieser Meßeinrichtung ist es möglich, den Volumenstrom in Abhängigkeit des Differenzdrucks zwischen dem statischen Druck an der Einströmdüse, und dem statischen Druck im Saugraum vor der Einströmdüse zu kontrollieren.

Zu beachten ist, daß an der Druckentnahmestelle im Saugraum keine dynamischen Druckanteile mitgemessen werden. Die Abnahmebohrungen sind entsprechend auszurichten.

Somit ist eine direkte Volumenstrombestimmung, bzw. -überwachung des Ventilators während des Betriebs möglich. Der Volumenstrom wird nach folgender Beziehung errechnet:

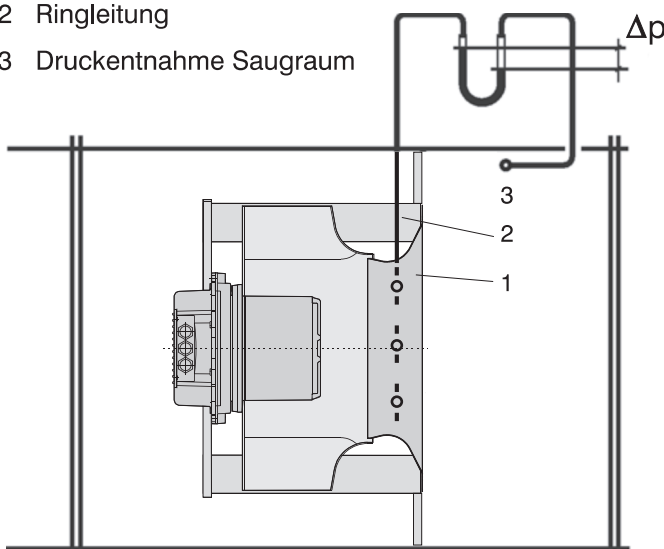
$$\dot{V} = k \cdot \sqrt{\frac{2}{\rho} \cdot \Delta p}$$

$$k = \alpha \cdot \varepsilon \cdot A$$

Durch Prüfstandsmessungen wurde der Düsenbeiwert k für die einzelnen Baugrößen mit folgender Genauigkeit ermittelt:

k₁₀ = Abweichung des Volumenstroms kleiner 10%

- 1 Druckentnahme Düse
- 2 Ringleitung
- 3 Druckentnahme Saugraum



Air volume testing device

The air volume testing device consists of a circular lead on the inlet side with 3 or 4 pressure measuring devices incorporated in the inlet cone.

Due to the testing or measuring device it is possible to control the air volume depending on the difference in pressure between the static pressure at the inlet cone and the static pressure on the inlet side.

Please note that dynamic pressure in the inlet area is not measured. The drillings for measurement are to be made accordingly.

Due to this a direct control and determination of the air volume of the fans is possible during operation.

The air volume is calculated according to following formula:

V	Volumenstrom / air volume	m ³ /h
k	Düsenbeiwert / calibration factor	m ² s/h
ρ	Gasdichte / density of gas	kg/m ³
Δ	Differenzdruck / differential pressure	Pa
α	Durchfluszahl / flow factor	
ε	Expansionszahl / expansion factor	
A	Düsenquerschnittsfläche an der engsten Stelle Ring cross section surface at the narrowest point	

Testing of each type of fan indicates that the calibration factor k for each type of fan is:

k₁₀ = deviation of the airflow smaller than 10%

- 1 Pressure take-out at inlet cone
- 2 Circular lead
- 3 Pressure take-out inlet area

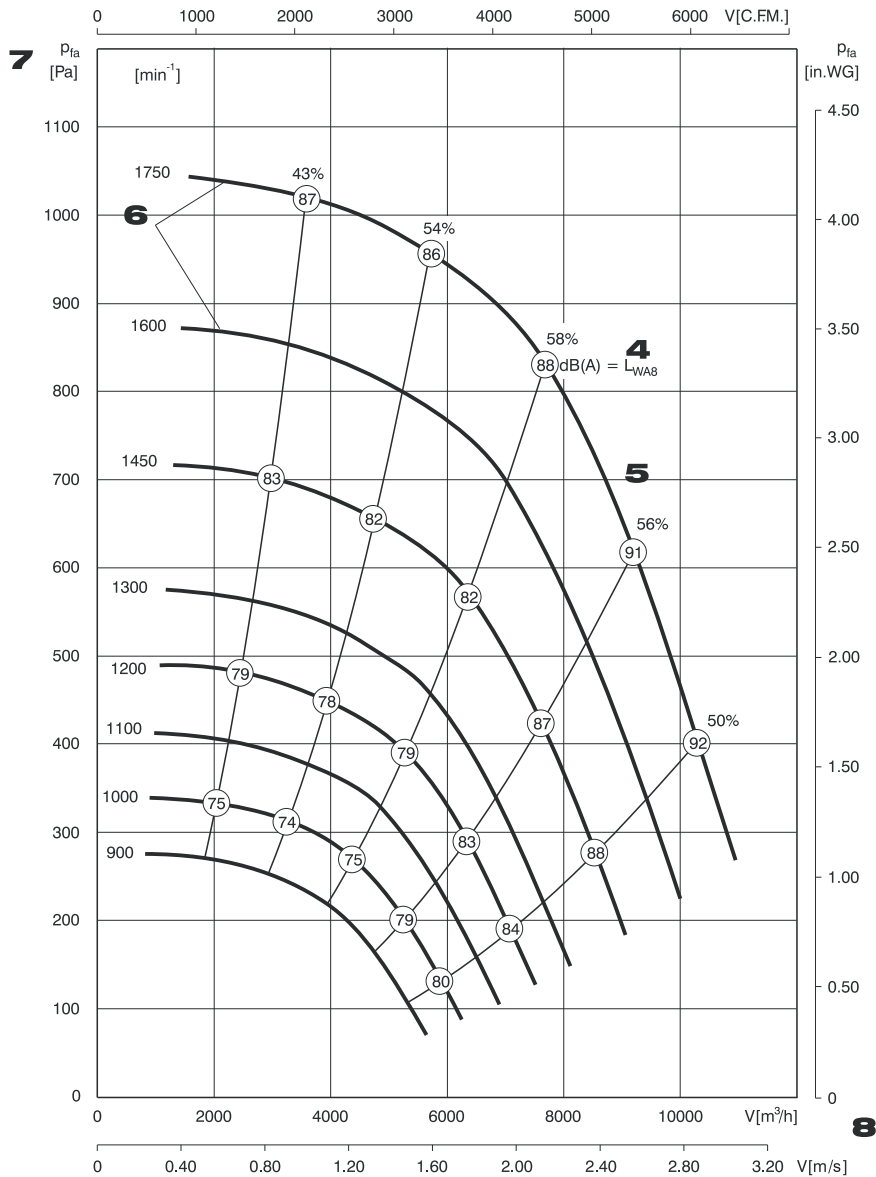


Freilaufende Räder mit EC- Außenläufermotor

Die Kennliniendarstellung zeigt die statische Druckerhöhung p_{fa} als Funktion des Volumenstroms. Die Kennlinien beziehen sich auf eine Luftdichte von $1,2 \text{ kg/m}^3$. Die Wirkungsgradkennlinien geben den Systemwirkungsgrad der kompletten Einheit bestehend aus EC-Controller, EC- Motor und Laufrad wieder.

Free blowing fan with EC- external rotor- motor

The performance curve indicates the static pressure increase p_{fa} as a function of the volume flow. The performance curves refer to an air density of $1,2 \text{ kg/m}^3$. The efficiency curves as shown on the performance curves indicate the system efficiency of the complete unit made up of EC-Controller, EC-Motor and impeller.



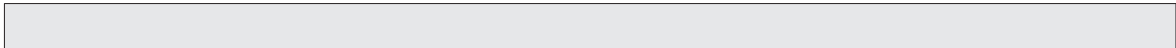
1	2	3
n [min ⁻¹]	u [m/s]	Korr
1750	46,7	1
1600	42,7	1
...

- 1** Kennlinien konstanter Drehzahl / performance curves of constant speed
- 2** Umfangsgeschwindigkeit / radial speed
- 3** Wirkungsgradkorrektur / correction of efficiency
- 4** Schalleistungspegel L_{WA8} / sound power level
- 5** Wirkungsgrad / efficiency
- 6** Kennlinie bei unterschiedl. Drehzahlen / performance curve at various speeds
- 7** Statischer Druck / static pressure
- 8** Luftvolumenstrom / air volume

Formelzeichen / Technical Formula

	Benennung / Description	Einheit / Unit
U	Nennspannung / Rated voltage	V
P_{max}	Motoraufnahmeleistung / Motor power consumption	kW
I_{max}	Nennstrom / Rated current	A
n_{max}	Ventilator Drehzahl / Fan speed	min ⁻¹
t_R	max. zulässige Fördermitteltemperatur / max. permissible medium temperature	°C
p_{fa}	statische Druckerhöhung / static pressure increase	Pa
L_{WA}	A - Schalleistungspegel / A - sound power level	dB(A)

	Benennung / Description	Einheit / Unit
L_{Wrel}	relativer Schalleistungspegel / relative sound power level	dB
L_{WOkt}	Oktav - Schalleistungspegel / Octave sound power level	dB(A)
L_{WA5}	Freiansaug-Schalleistungspegel / Free inlet sound power level	dB(A)
L_{WA6}	Freiausblas-Schalleistungspegel / Free outlet sound power level	dB(A)
L_{WA8}	Gehäuse- u. Freiausblas-Schalleistungspegel / Casing and free-outlet sound power level	dB(A)



Typenschlüssel / Reference Code

G K H R 500 - C I W .110 .6 IF - 001

Stromart / Type of current

G = EC-Motor Antrieb / EC-motor drive

Ausführung / Design

KH = Freilaufendes Rad mit Aussenläufermotor
Free running impeller with external rotor motor

Bauform / Type

R = Rotorlaufrad / Motorized impeller
M = Ventilatoreinbaumodul / Fan modul

Radnenngröße / Impeller diameter

500 = 500 mm

Polzahl / Number of poles

C = 12

mechanische Ausführung / mechanical design

I = integrierte Leistungselektronik
integrated electronics

Radbaureihe / Type of wheel

W = Wirkungsgradoptimiertes Laufrad
High efficiency impeller

Radbreite / Impeller width

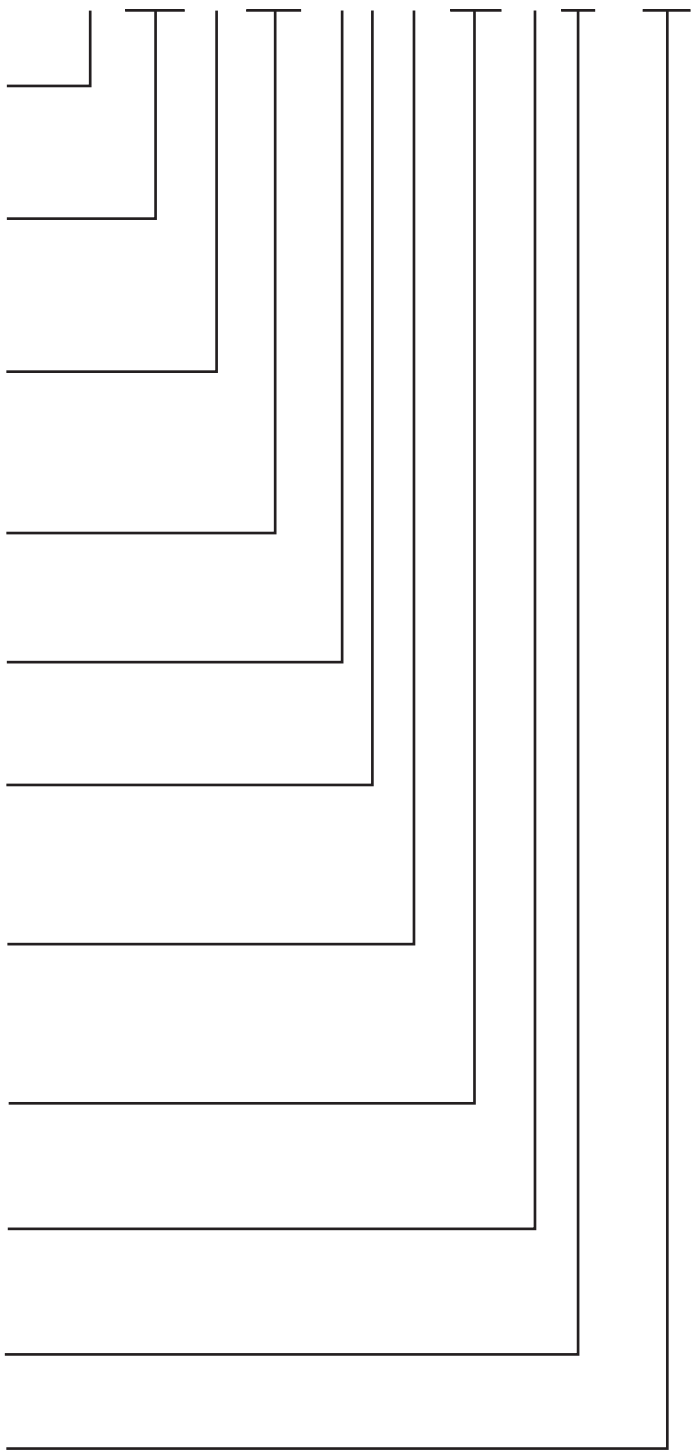
in mm

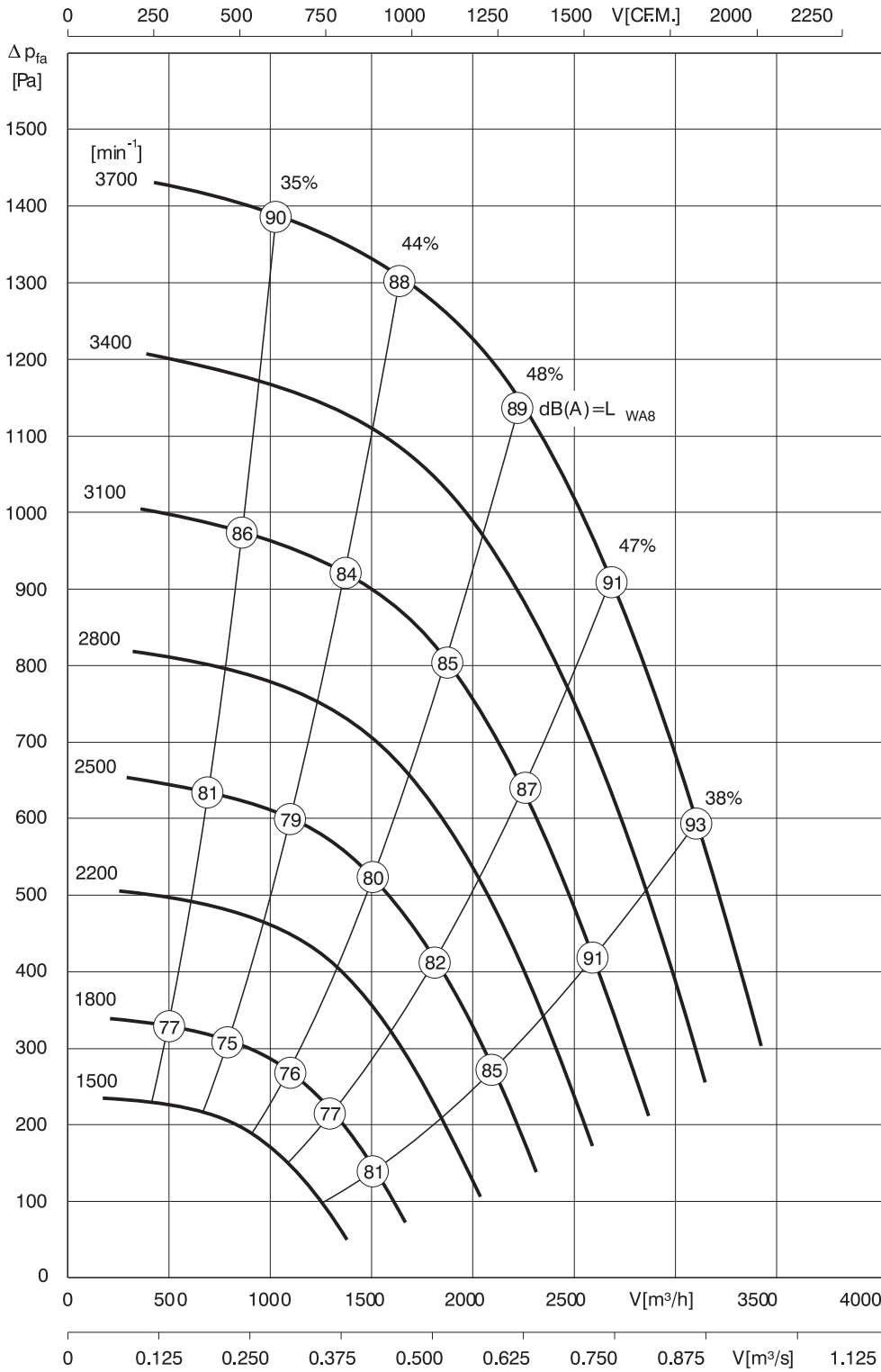
Motortyp / Motortype

5=112 ; 6= 150

Paketlänge / Stack length

Fortlaufende Nummer / Consecutive no.





n [min ⁻¹]	u [m/s]	η _{Korr}
3700	55,0	1
3400	50,6	1
3100	46,1	1
2800	41,6	1
2500	37,2	0,99
2200	32,7	0,98
1800	26,8	0,97
1500	22,3	0,96

$LWA5 = LWA8 - 6 \text{ dB}$
 $LWA6 = LWA8 - 3 \text{ dB}$
 $LW_{\text{okt Austritt}} = LWA8 - LW_{\text{rel}}$
 $LW_{\text{okt Eintritt}} = LWA5 - LW_{\text{rel}}$
 $LW_{\text{okt outlet}} = LWA8 - LW_{\text{rel}}$
 $LW_{\text{okt inlet}} = LWA5 - LW_{\text{rel}}$

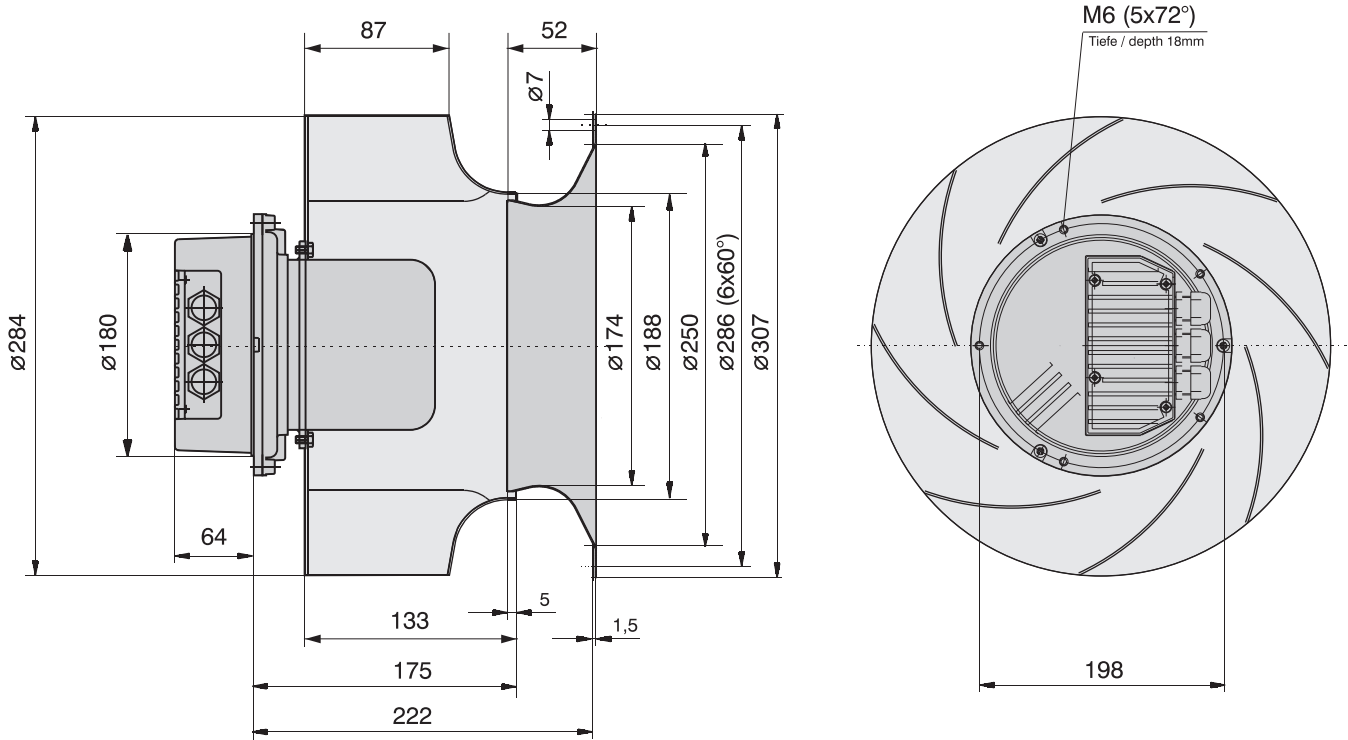
f [Hz]	LW _{rel}	
	Eintritt-Seite / inlet side [dB]	Austritt-Seite / outlet side [dB]
63	-1	-4
125	-4	-6
250	-1	-2
500	-2	-3
1K	-5	-5
2K	-10	-7
4K	-11	-13
8K	-14	-14

Düsenbeiwert /
 Calibration factor
 $k_{10} = 55$

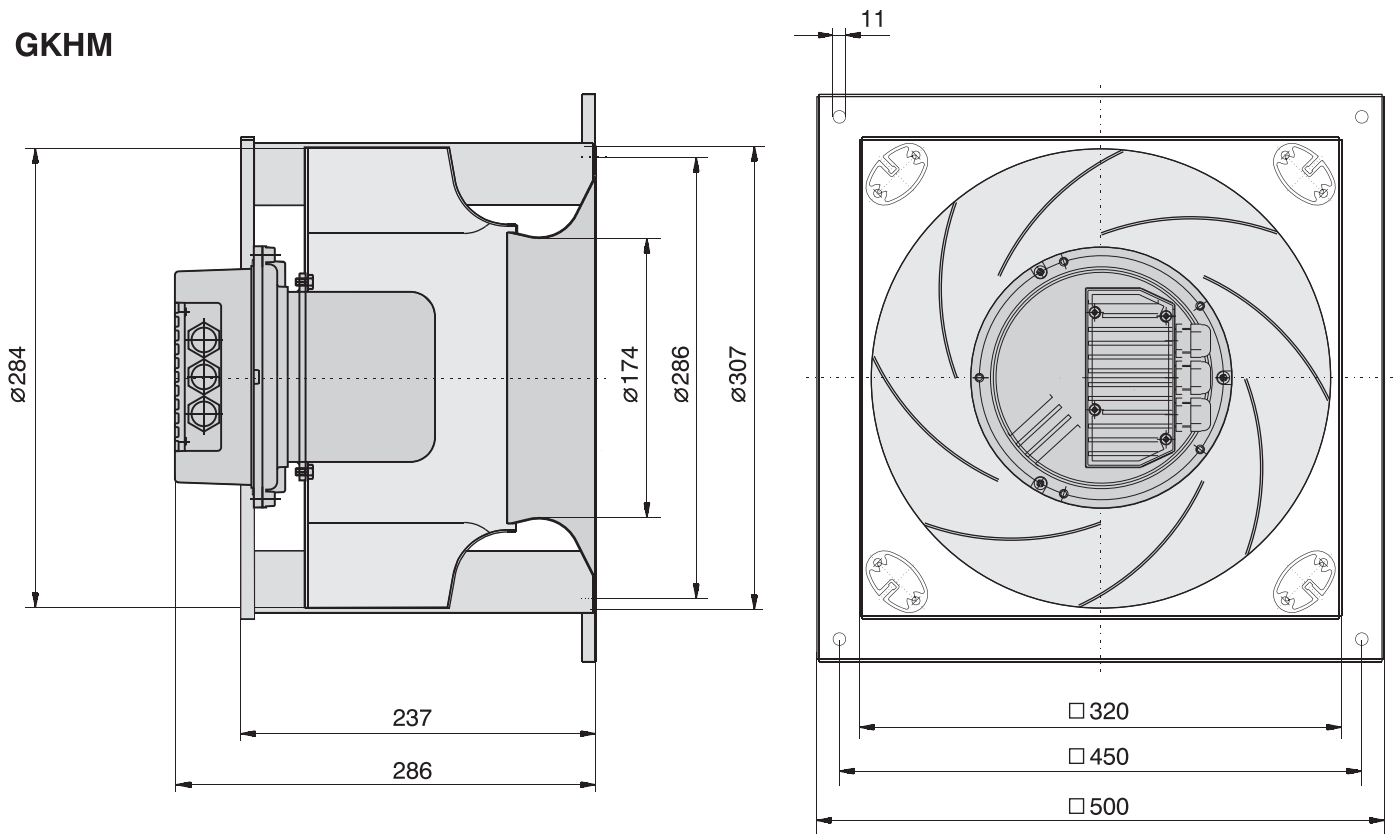
Ventilator typ	Gewicht / weight [kg]		Nennspannung [V]	f	P _{max}	I _{max}	n _{max}
Fan type	GKHR	GKHM	Rated voltage	[Hz]	[kW]	[A]	[min ⁻¹]
GKH_280-CIW.087.5FA	11,5	22	380-480	50/60	1,70	2,80	3700

P_{max} = maximale Leistung / maximum power
 I_{max} = maximale Stromaufnahme EC- Controller / Max. input current EC- Controller
 n_{max} = maximale Ventilator drehzahl / Max. fan revolutions per minute

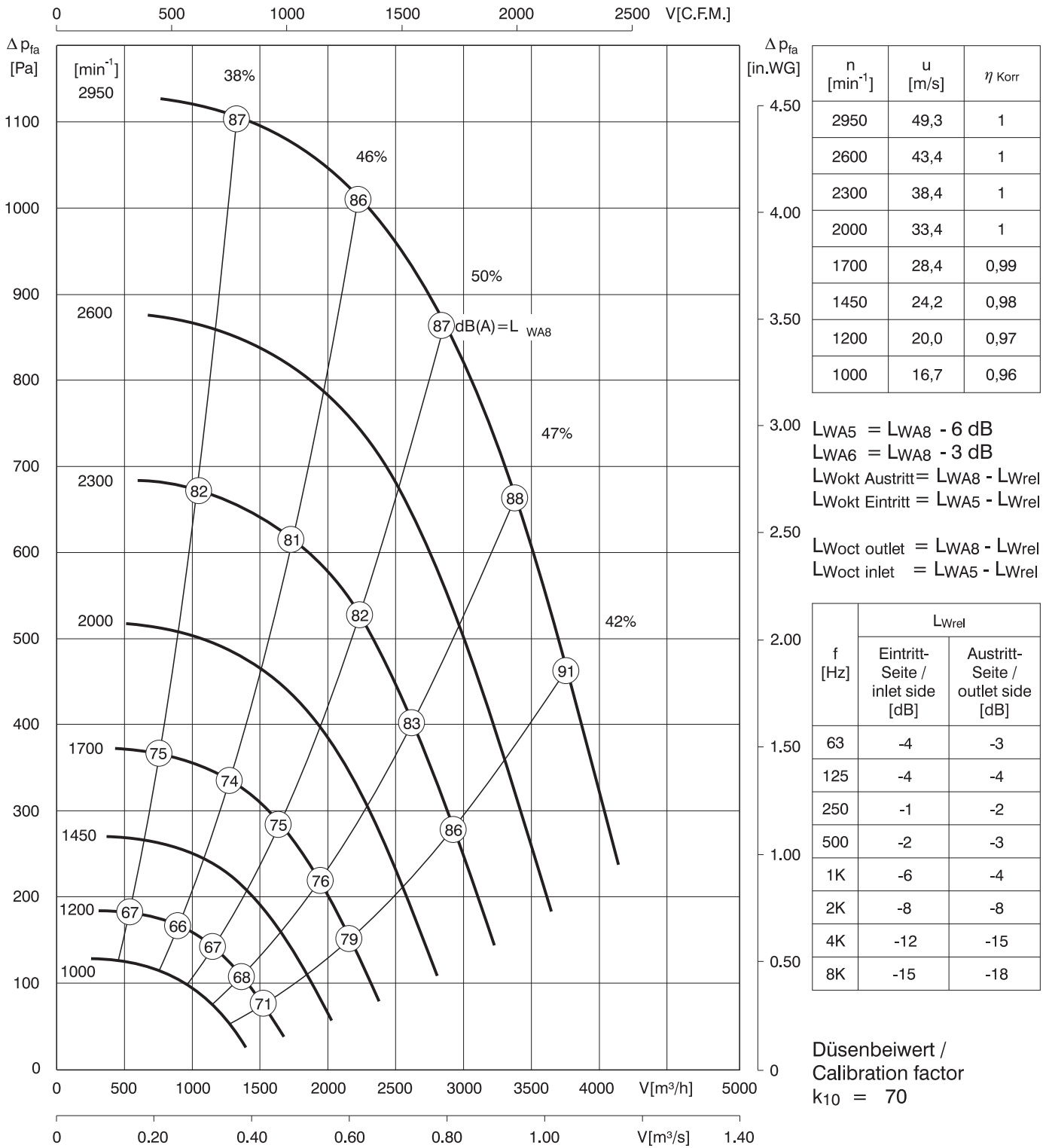
GKHR



GKHM



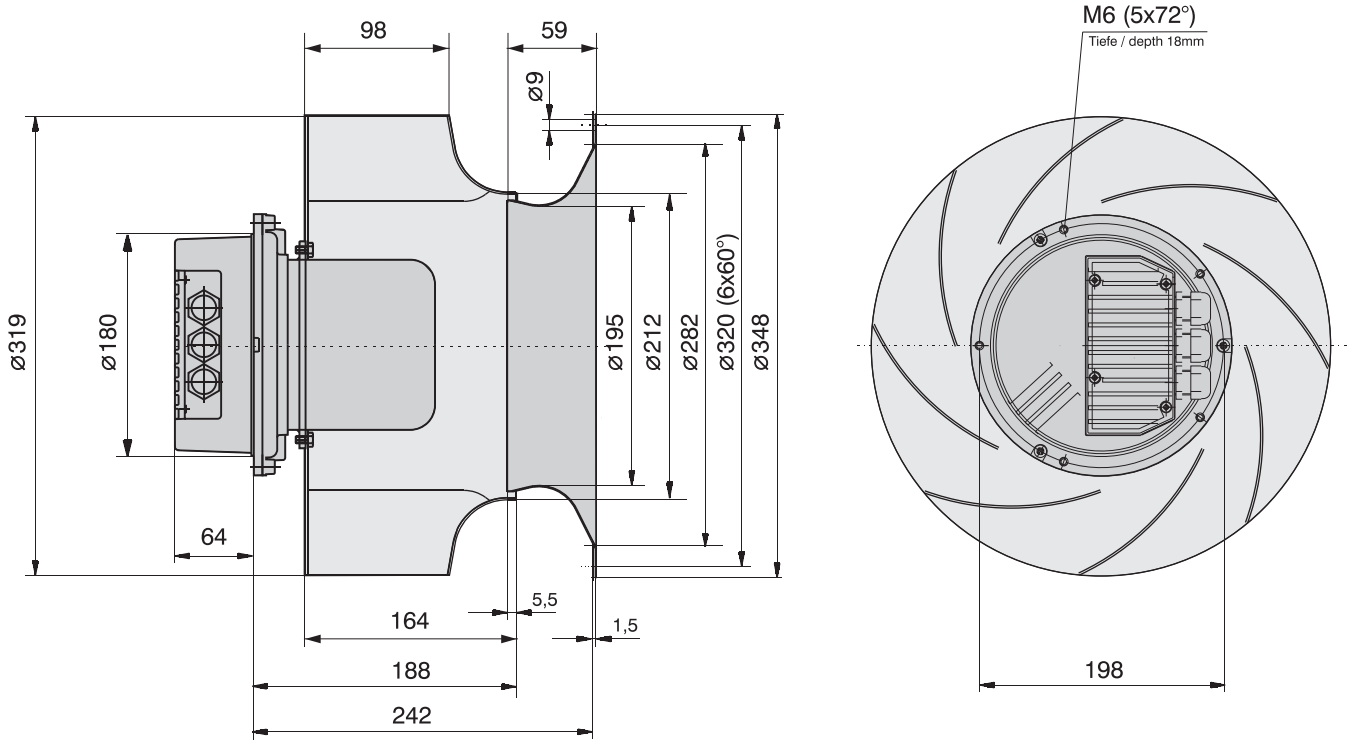
Andere Plattenabmessungen auf Anfrage / other dimensions on request



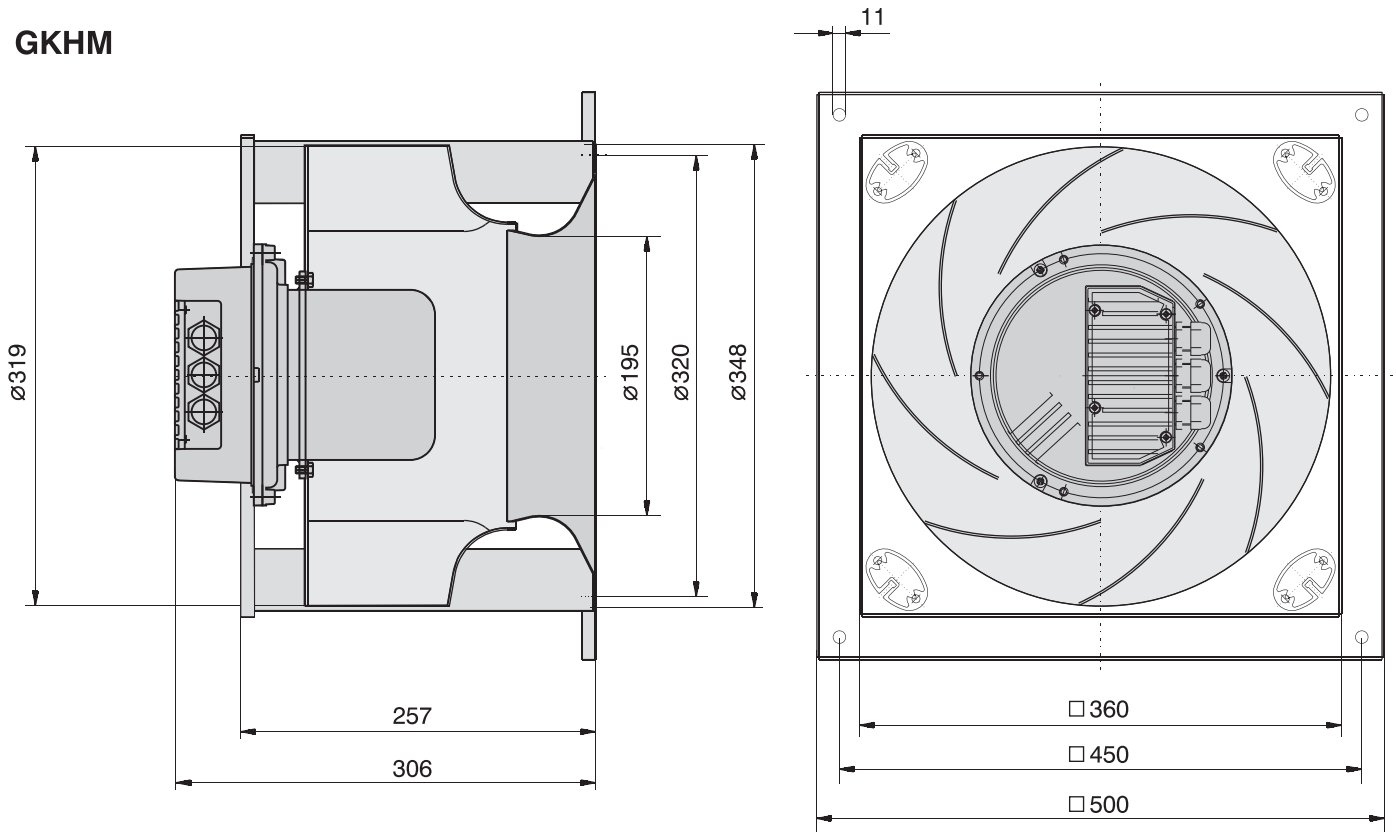
Ventilator typ	Gewicht / weight [kg]		Nennspannung [V]	f	P _{max}	I _{max}	n _{max}
Fan type	GKHR	GKHM	Rated voltage	[Hz]	[kW]	[A]	[min ⁻¹]
GKH_315-CIW.098.5FA	12	23,5	380-480	50/60	1,50	2,50	2950

- P_{max} = maximale Leistung / maximum power
- I_{max} = maximale Stromaufnahme EC- Controller / Max. input current EC- Controller
- n_{max} = maximale Ventilator drehzahl / Max. fan revolutions per minute

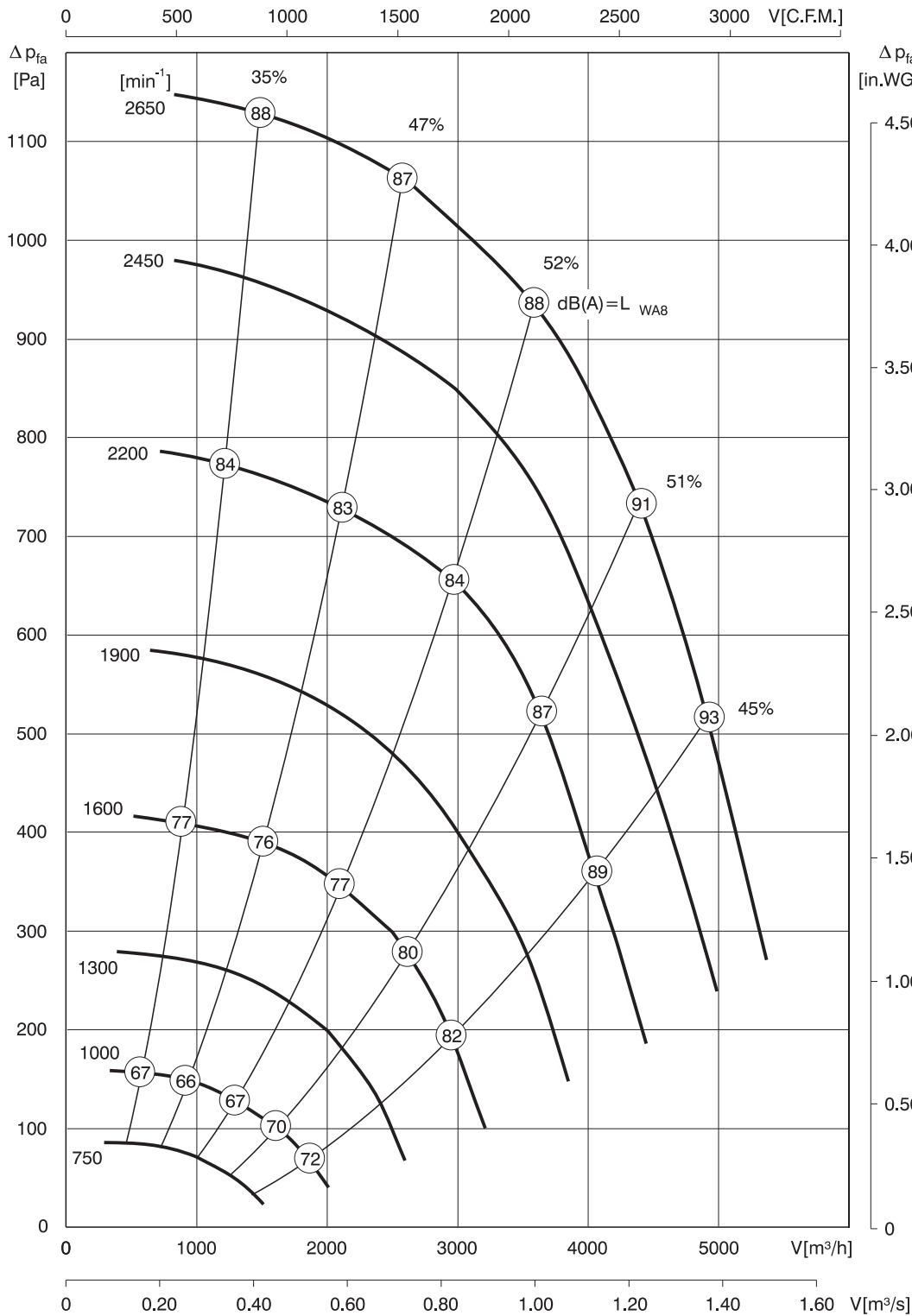
GKHR



GKHM



Andere Plattenabmessungen auf Anfrage / other dimensions on request



n [min ⁻¹]	u [m/s]	η Korr
2650	49,3	1
2450	46,1	1
2200	41,4	1
1900	35,7	0,98
1600	30,1	0,96
1300	24,4	0,95
1000	18,8	0,94
750	14,1	0,92

$LWA5 = LWA8 - 6 \text{ dB}$
 $LWA6 = LWA8 - 3 \text{ dB}$
 $LW_{\text{okt Austritt}} = LWA8 - LW_{\text{rel}}$
 $LW_{\text{okt Eintritt}} = LWA5 - LW_{\text{rel}}$
 $LW_{\text{okt outlet}} = LWA8 - LW_{\text{rel}}$
 $LW_{\text{okt inlet}} = LWA5 - LW_{\text{rel}}$

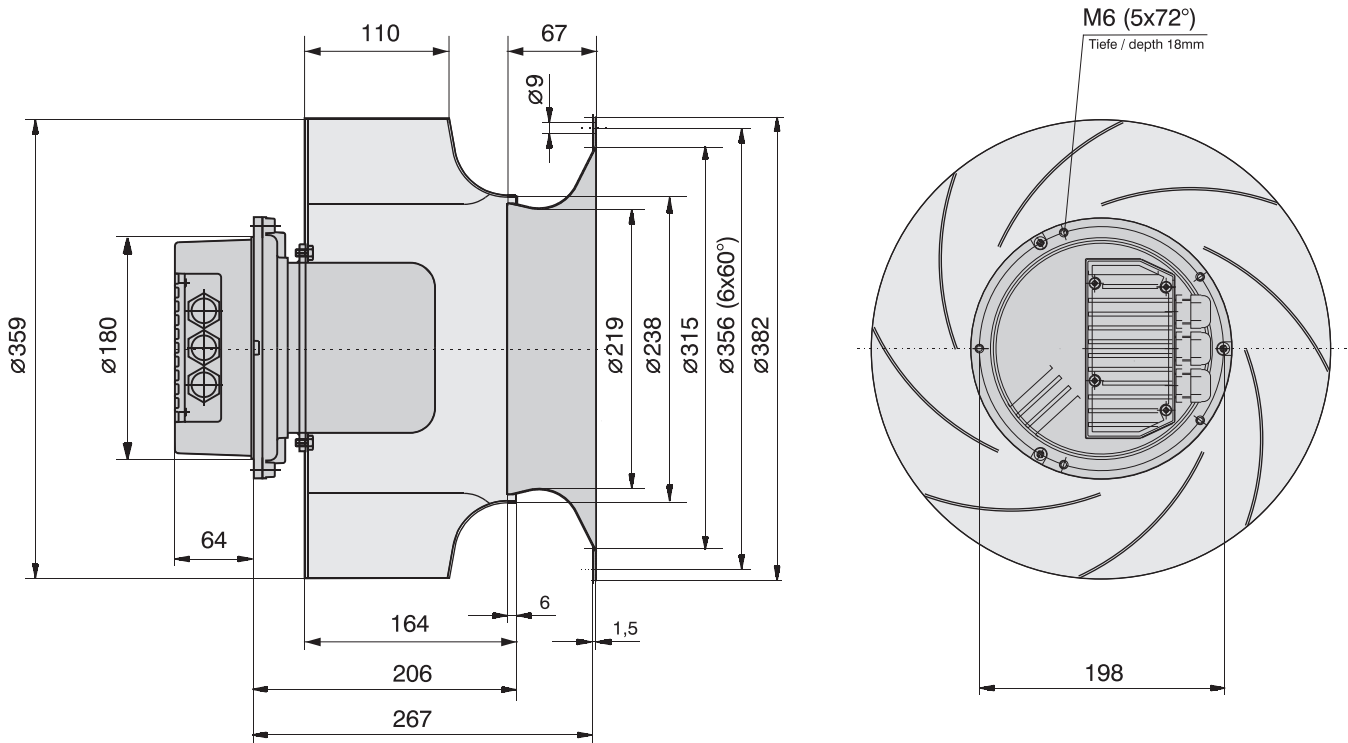
f [Hz]	LWrel	
	Eintritt-Seite / inlet side [dB]	Austritt-Seite / outlet side [dB]
63	-4	-3
125	-4	-4
250	-1	-2
500	-2	-3
1K	-6	-4
2K	-8	-8
4K	-12	-15
8K	-15	-18

Düsenbeiwert /
 Calibration factor
 $k_{10} = 83$

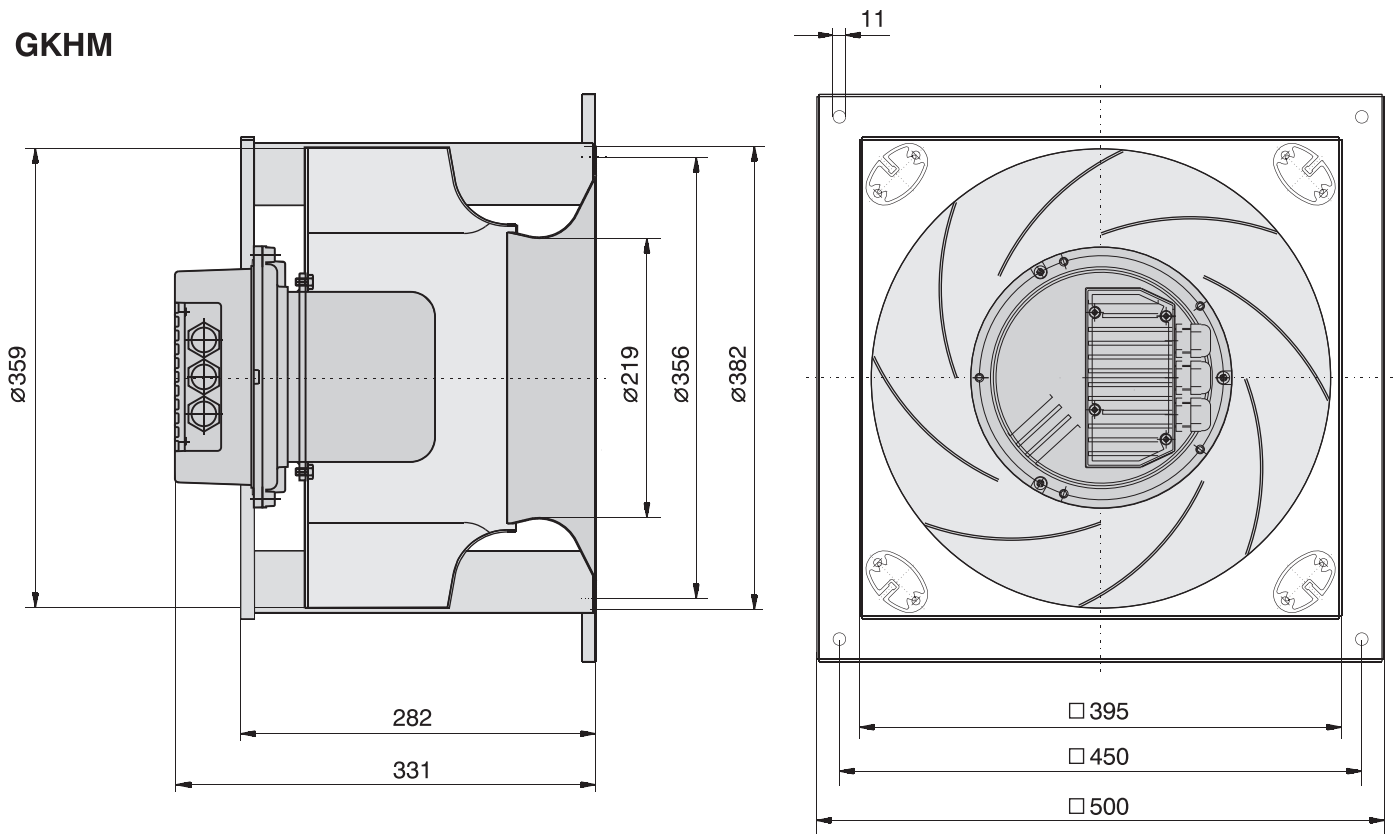
Ventilator typ Fan type	Gewicht / weight [kg]		Nennspannung [V] Rated voltage	f [Hz]	P _{max} [kW]	I _{max} [A]	n _{max} [min ⁻¹]
	GKHR	GKHM					
GKH_355-CIW.110.5HF	13	24,5	380-480	50/60	1,96	3,10	2650

P_{max} = maximale Leistung / maximum power
I_{max} = maximale Stromaufnahme EC- Controller / Max. input current EC- Controller
n_{max} = maximale Ventilator drehzahl / Max. fan revolutions per minute

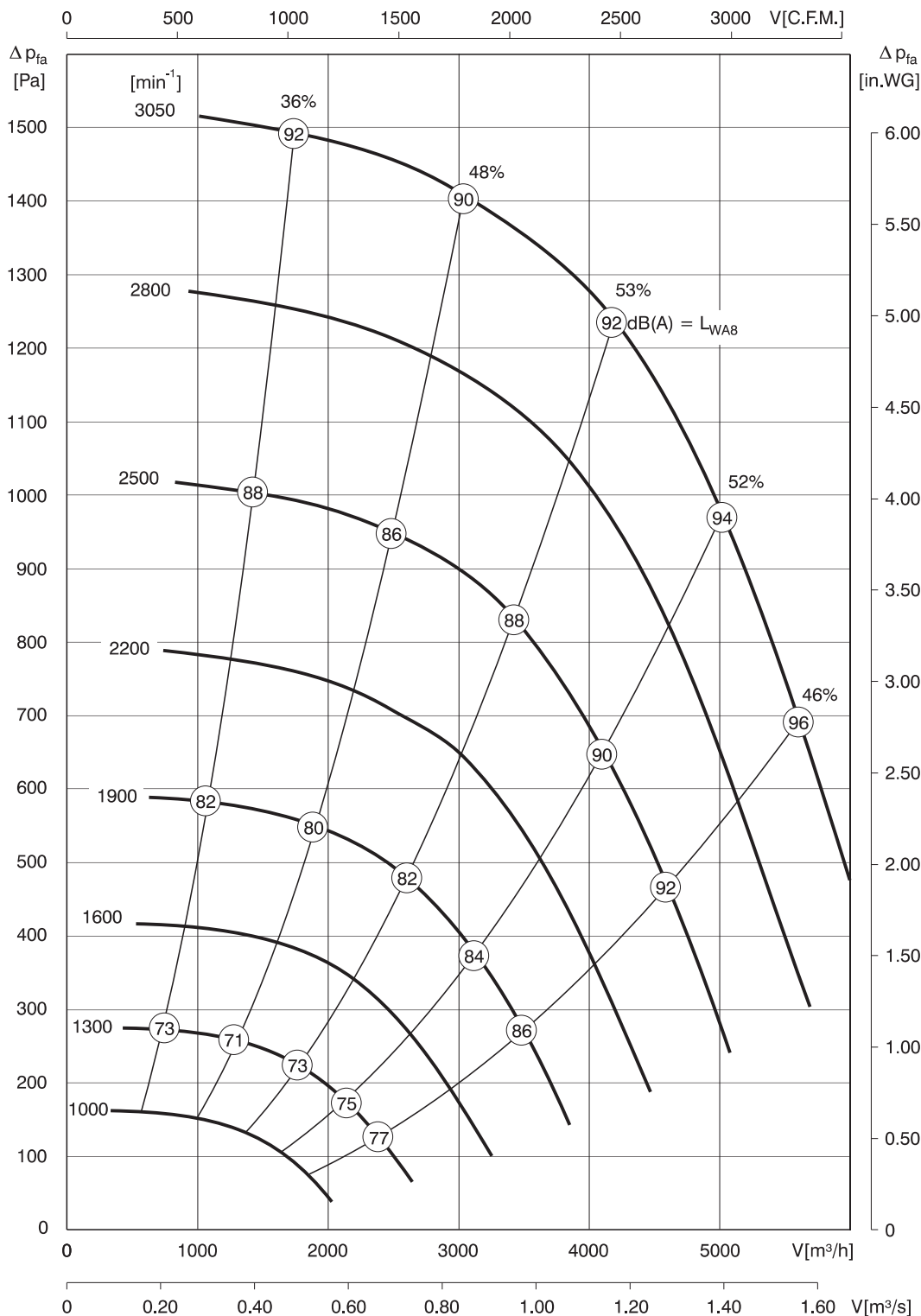
GKHR



GKHM



Andere Plattenabmessungen auf Anfrage / other dimensions on request



n [min ⁻¹]	u [m/s]	η Korr
3050	57,3	1
2800	52,6	1
2500	47	1
2200	41,4	1
1900	35,7	0,99
1600	30,1	0,98
1300	24,4	0,97
1000	18,8	0,96

$LWA5 = LWA8 - 6 \text{ dB}$
 $LWA6 = LWA8 - 3 \text{ dB}$
 $LW_{\text{okt Austritt}} = LWA8 - LW_{\text{rel}}$
 $LW_{\text{okt Eintritt}} = LWA5 - LW_{\text{rel}}$
 $LW_{\text{okt outlet}} = LWA8 - LW_{\text{rel}}$
 $LW_{\text{okt inlet}} = LWA5 - LW_{\text{rel}}$

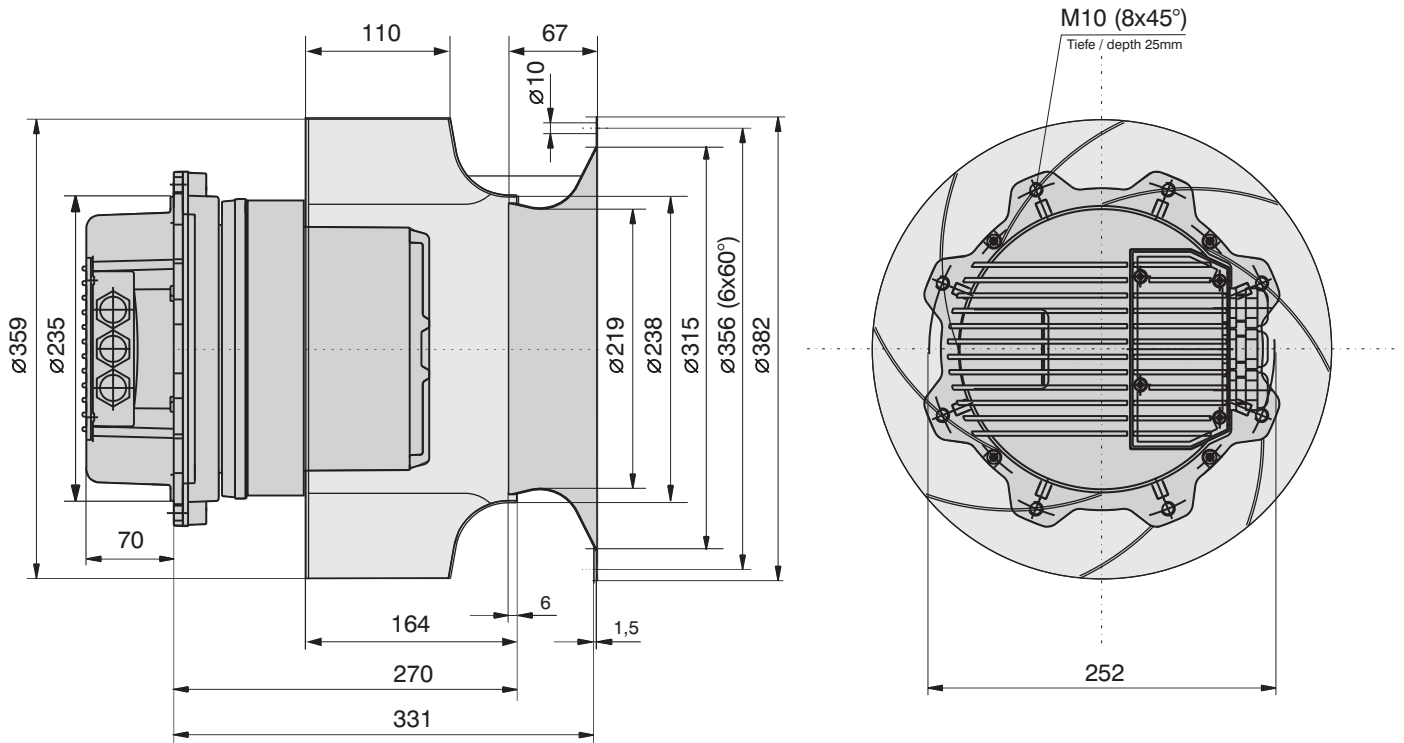
f [Hz]	LWrel	
	Eintritt-Seite / inlet side [dB]	Austritt-Seite / outlet side [dB]
63	-4	-3
125	-4	-4
250	-1	-2
500	-2	-3
1K	-6	-4
2K	-8	-8
4K	-12	-15
8K	-15	-18

Düsenbeiwert / Calibration factor
 $k_{10} = 87$

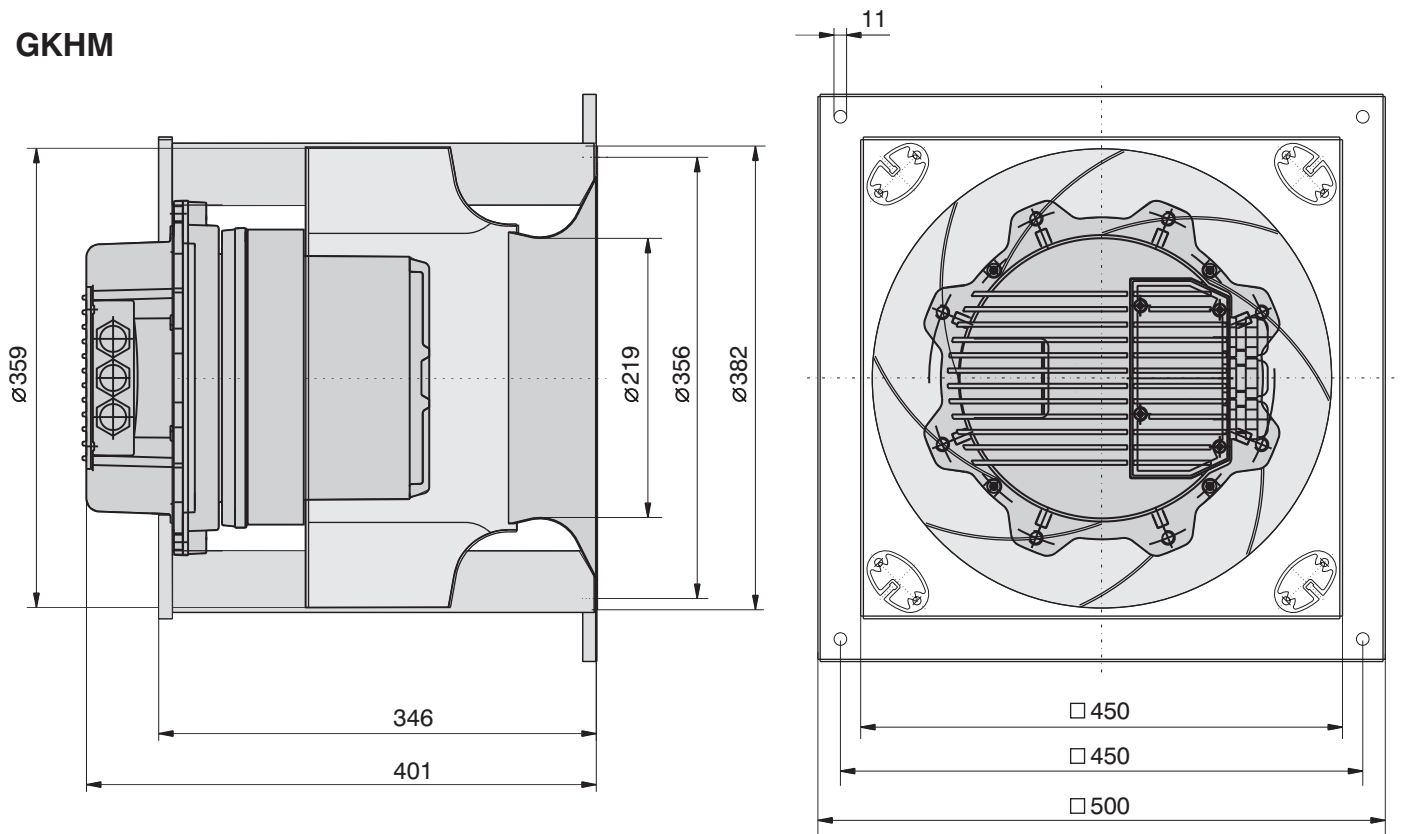
Ventilatorotyp	Gewicht / weight [kg]		Nennspannung [V]	f	P _{max}	I _{max}	n _{max}
Fan type	GKHR	GKHM	Rated voltage	[Hz]	[kW]	[A]	[min ⁻¹]
GKH_355-CIW.110.6FF	19,5	29	380-480	50/60	3,00	4,60	3050

P_{max} = maximale Leistung / maximum power
I_{max} = maximale Stromaufnahme EC- Controller / Max. input current EC- Controller
n_{max} = maximale Ventilatorumdrehzahl / Max. fan revolutions per minute

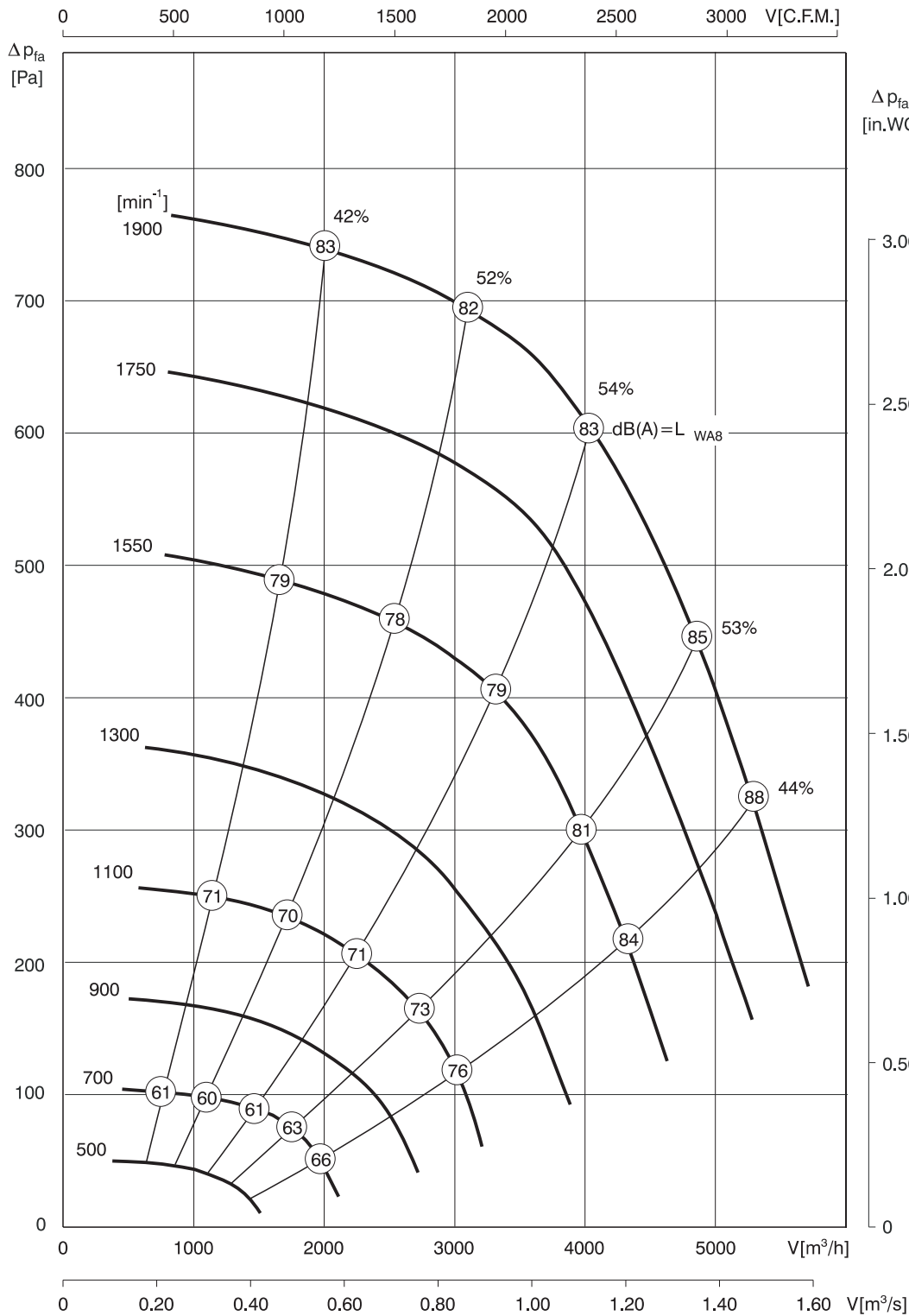
GKHR



GKHM



Andere Plattenabmessungen auf Anfrage / other dimensions on request



Δp_{fa} [in.WG]	n [min ⁻¹]	u [m/s]	η Korr
3.00	1900	40,2	1
2.75	1750	37,0	1
2.50	1550	32,8	0,98
2.25	1300	27,5	0,96
2.00	1100	23,3	0,95
1.75	900	19,0	0,94
1.50	700	14,8	0,92
1.25	500	10,6	0,90

$LWA5 = LWA8 - 6 \text{ dB}$
 $LWA6 = LWA8 - 3 \text{ dB}$
 $LW_{\text{okt Austritt}} = LWA8 - LW_{\text{rel}}$
 $LW_{\text{okt Eintritt}} = LWA5 - LW_{\text{rel}}$
 $LW_{\text{okt outlet}} = LWA8 - LW_{\text{rel}}$
 $LW_{\text{okt inlet}} = LWA5 - LW_{\text{rel}}$

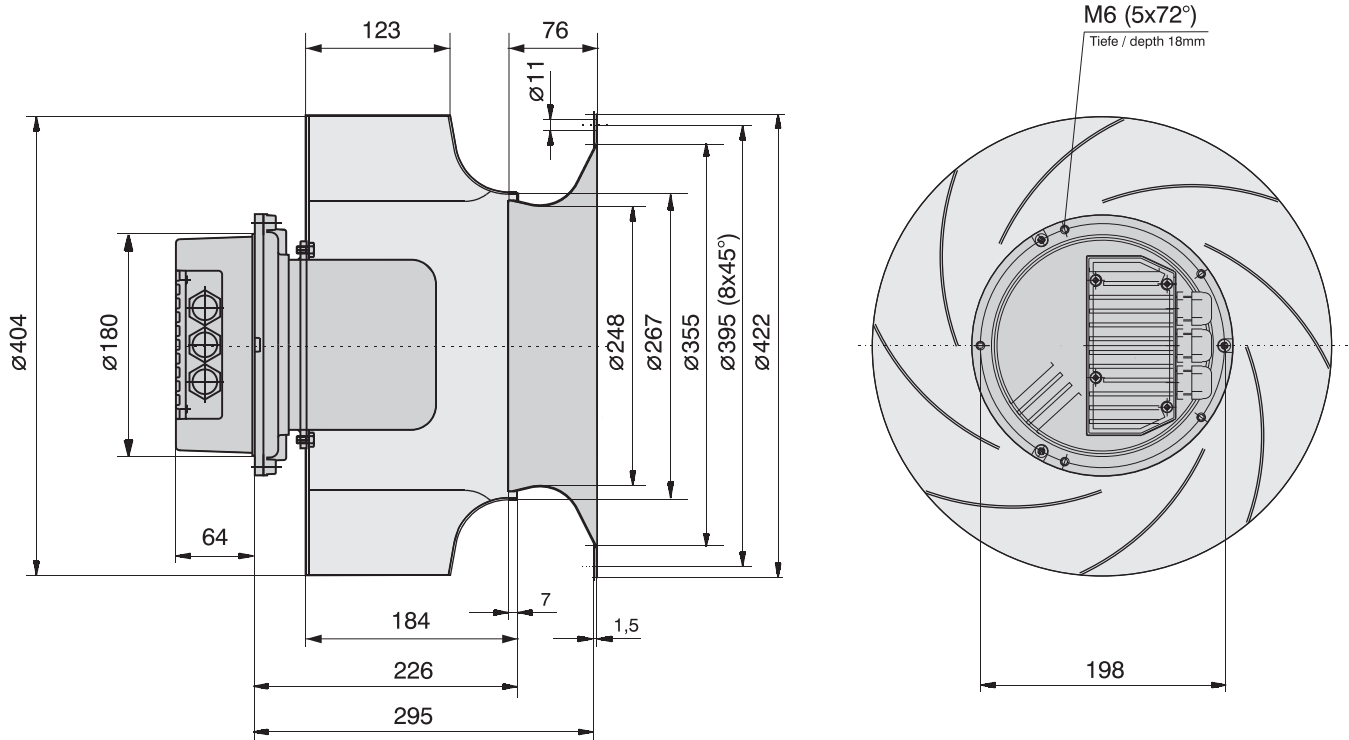
f [Hz]	LW _{rel}	
	Eintritt-Seite / inlet side [dB]	Austritt-Seite / outlet side [dB]
63	-4	-2
125	-3	0
250	0	0
500	-3	-3
1K	-6	-5
2K	-7	-7
4K	-12	-14
8K	-15	-20

Düsenbeiwert /
 Calibration factor
 $k_{10} = 113$

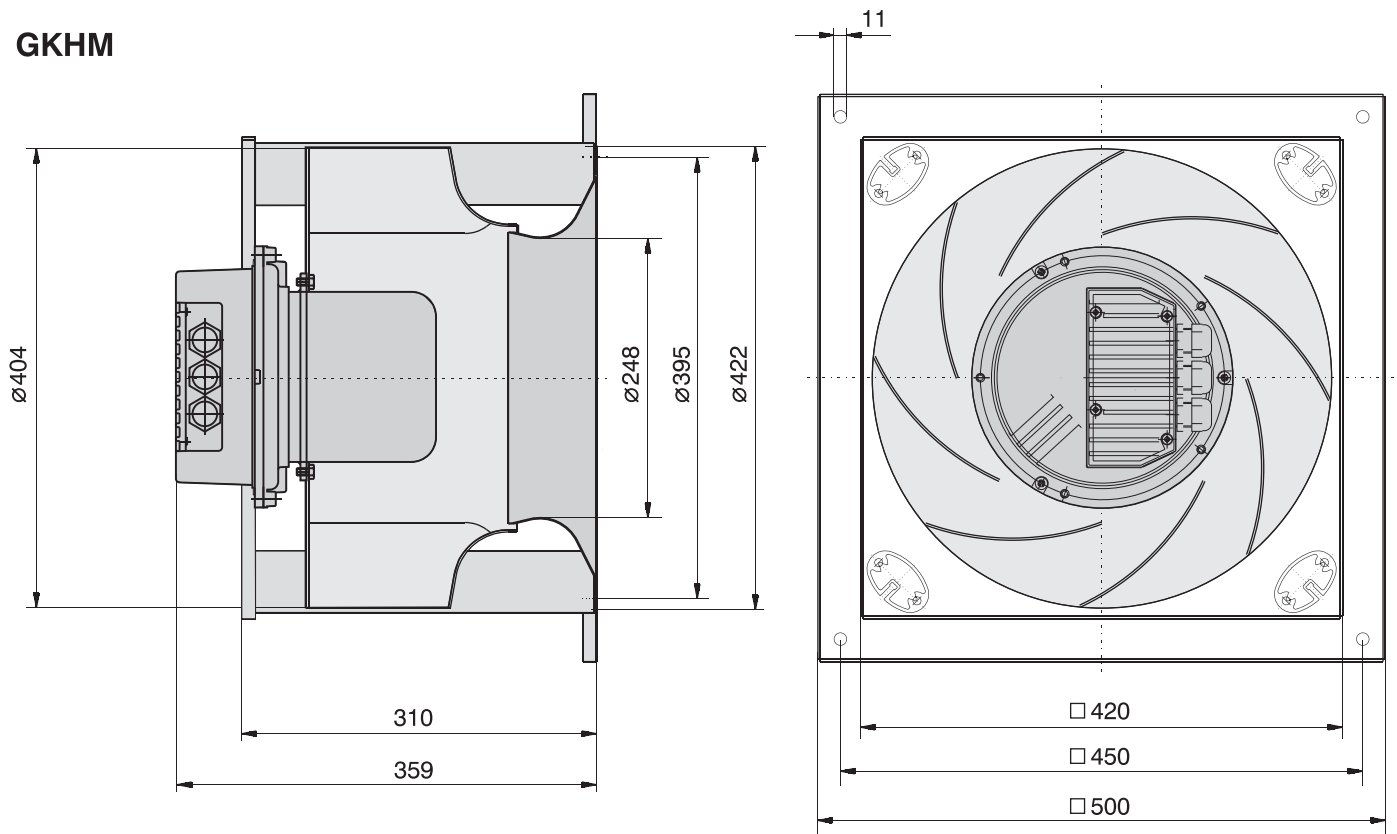
Ventilator typ	Gewicht / weight [kg]		Nennspannung [V]	f	P _{max}	I _{max}	n _{max}
Fan type	GKHR	GKHM	Rated voltage	[Hz]	[kW]	[A]	[min ⁻¹]
GKH_400-CIW.123.5HF	14	25	380-480	50/60	1,30	2,40	1900

P_{max} = maximale Leistung / maximum power
 I_{max} = maximale Stromaufnahme EC- Controller / Max. input current EC- Controller
 n_{max} = maximale Ventilator drehzahl / Max. fan revolutions per minute

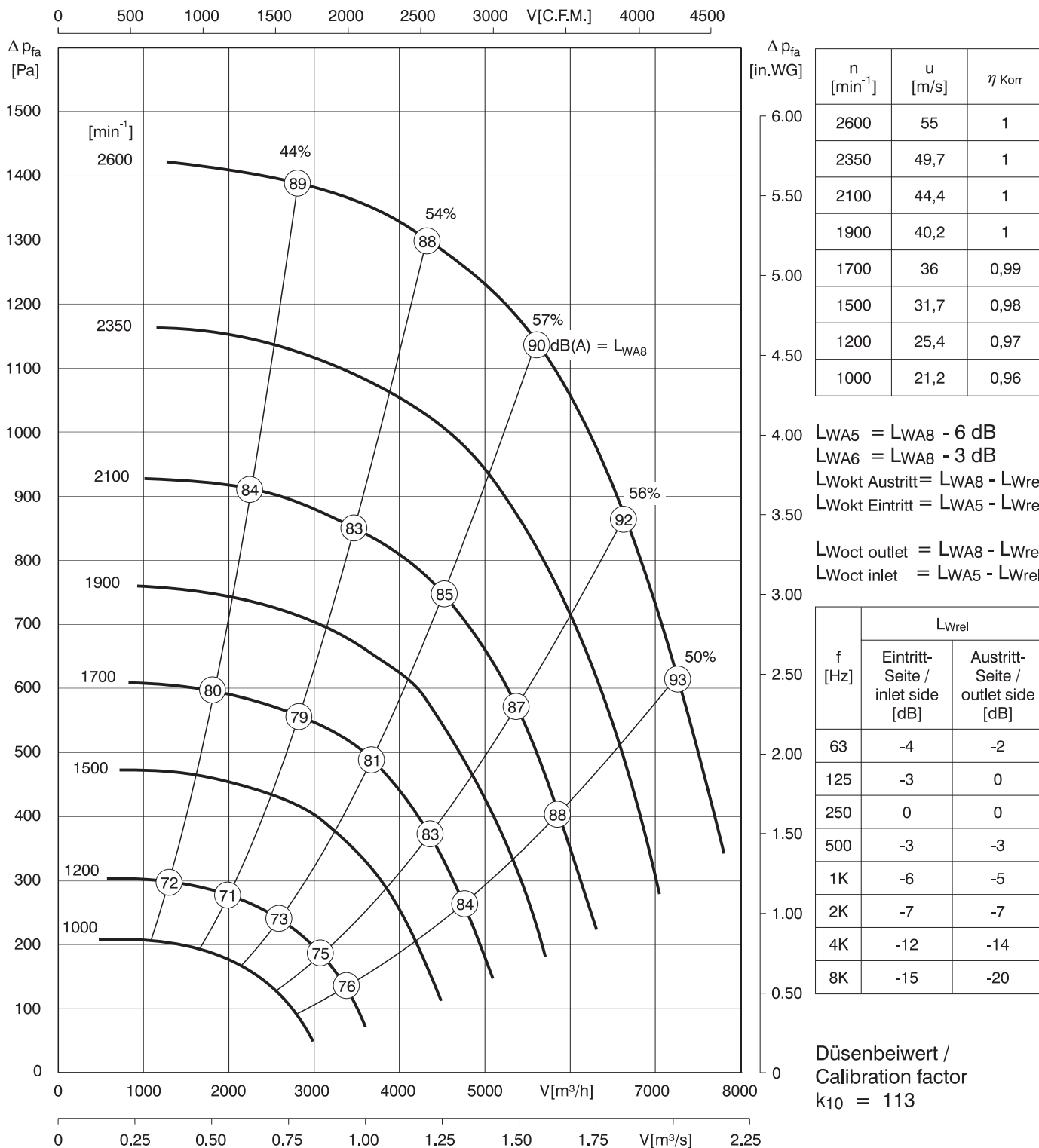
GKHR



GKHM



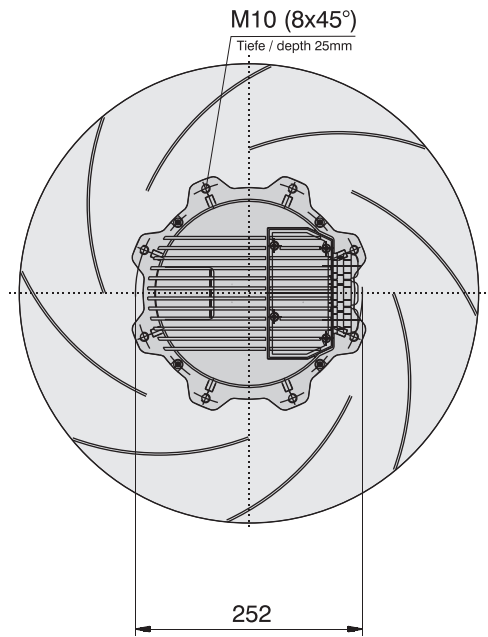
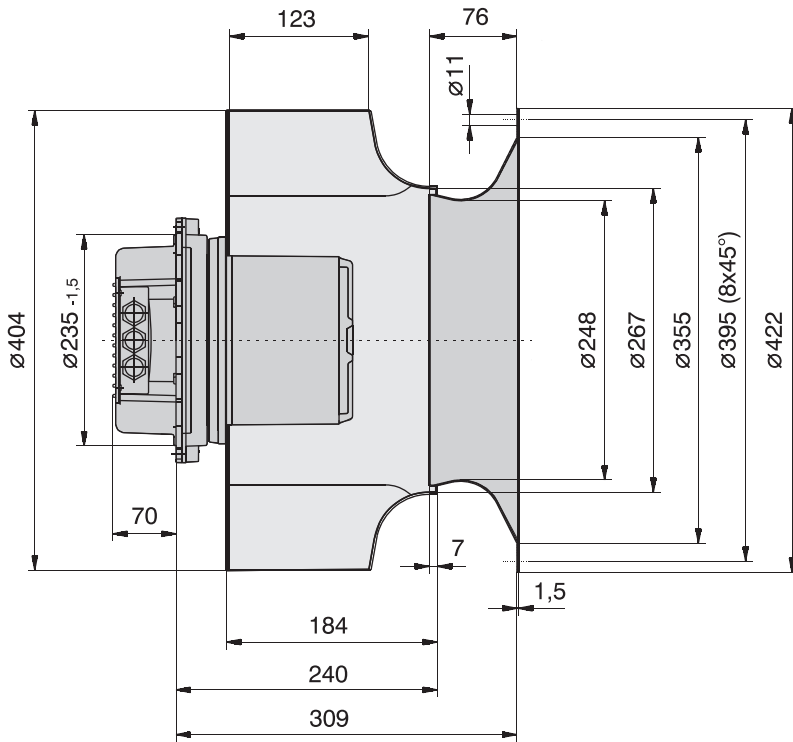
Andere Plattenabmessungen auf Anfrage / other dimensions on request



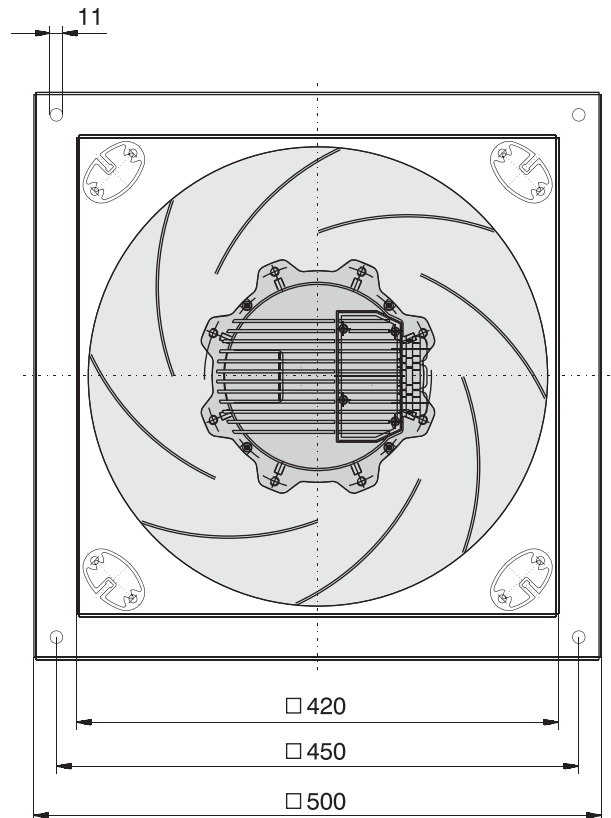
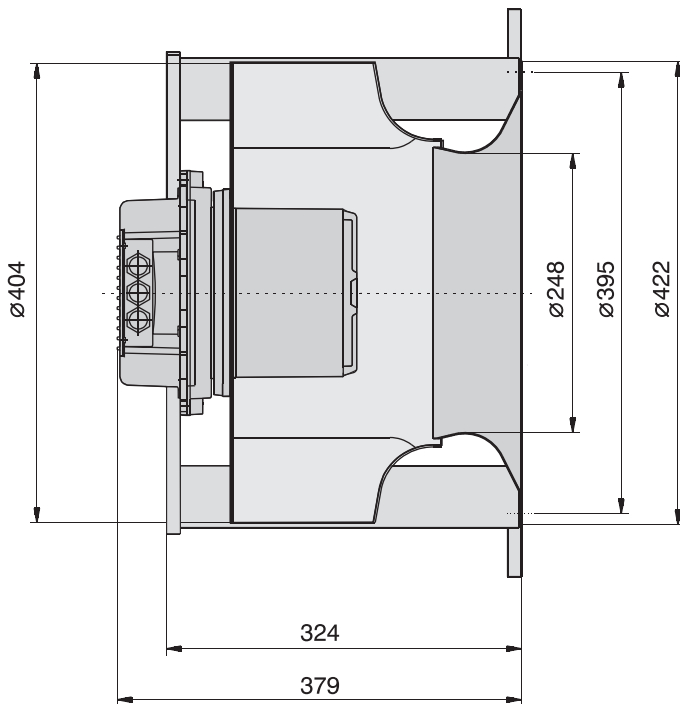
Ventilator typ	Gewicht / weight [kg]		Nennspannung [V]	f	P _{max}	I _{max}	n _{max}
Fan type	GKHR	GKHM	Rated voltage	[Hz]	[kW]	[A]	[min ⁻¹]
GKH_400-CIW.123.6FF	18,5	29,5	380-480	50/60	3,4	5,3	2600

- P_{max} = maximale Leistung / maximum power
- I_{max} = maximale Stromaufnahme EC- Controller / Max. input current EC- Controller
- n_{max} = maximale Ventilator drehzahl / Max. fan revolutions per minute

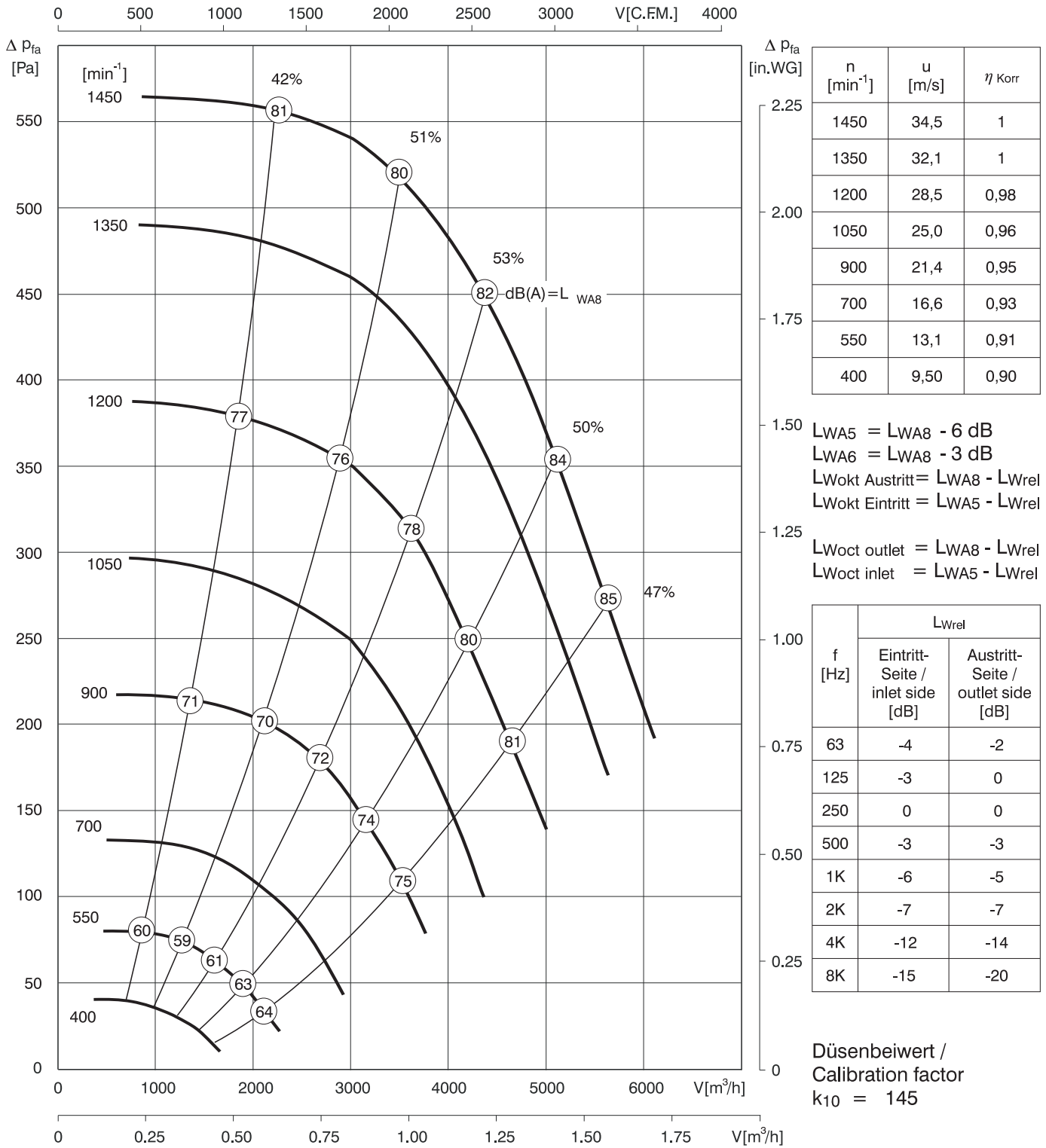
GKHR



GKHM



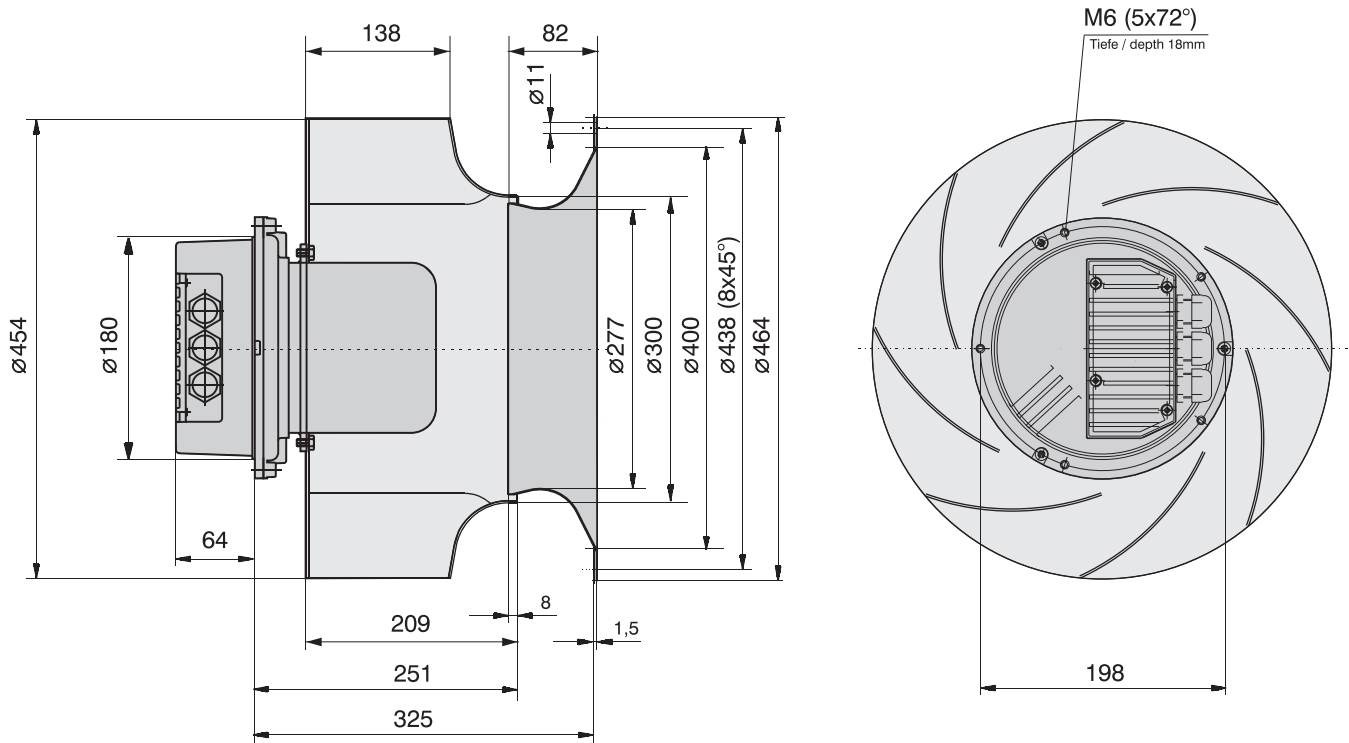
Andere Plattenabmessungen auf Anfrage / other dimensions on request



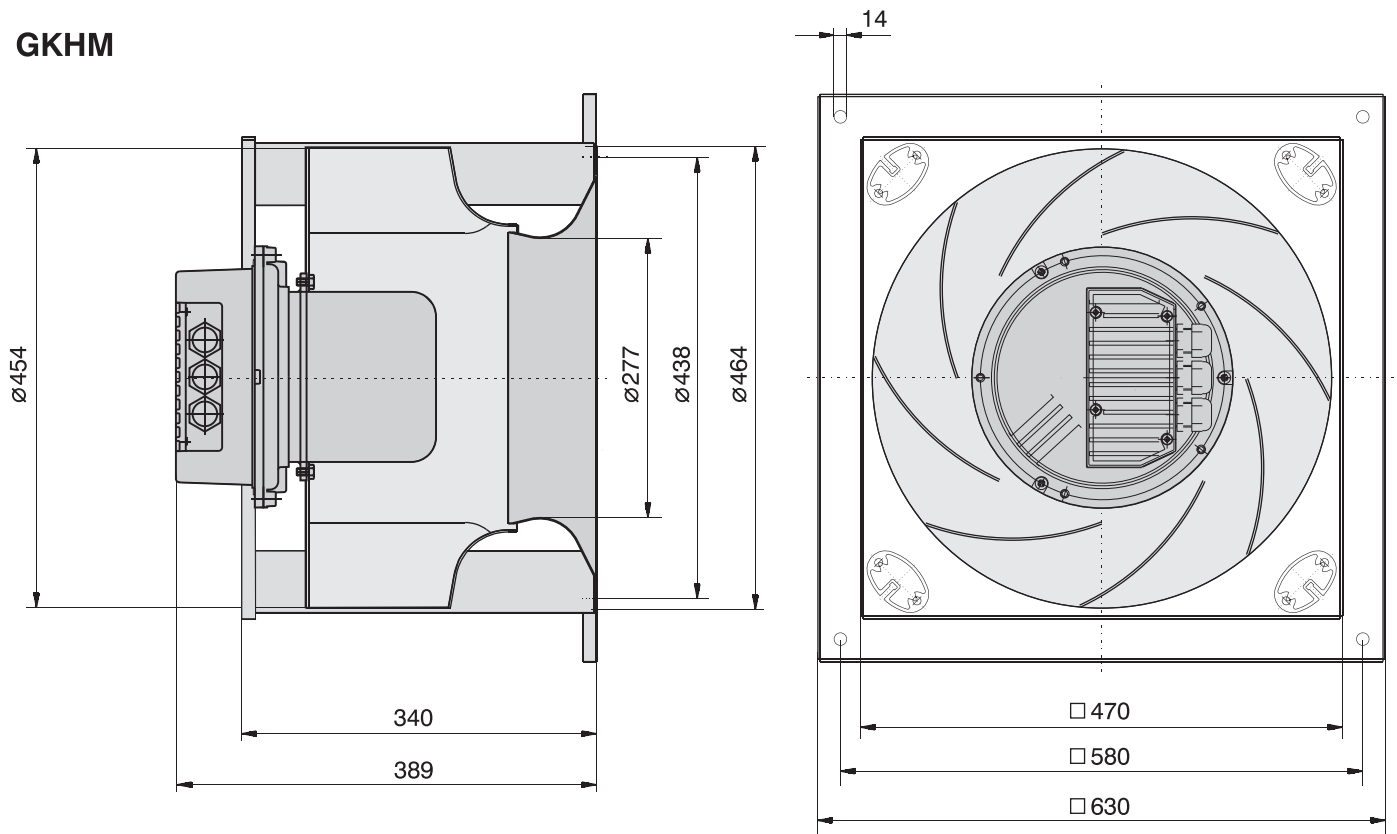
Ventilator typ	Gewicht / weight [kg]		Nennspannung [V]	f	P _{max}	I _{max}	n _{max}
Fan type	GKHR	GKHM	Rated voltage	[Hz]	[kW]	[A]	[min ⁻¹]
GKH_450-CIW.138.5HF	14,8	30	380-480	50/60	1,12	2,30	1450

- P_{max} = maximale Leistung / maximum power
- I_{max} = maximale Stromaufnahme EC- Controller / Max. input current EC- Controller
- n_{max} = maximale Ventilator drehzahl / Max. fan revolutions per minute

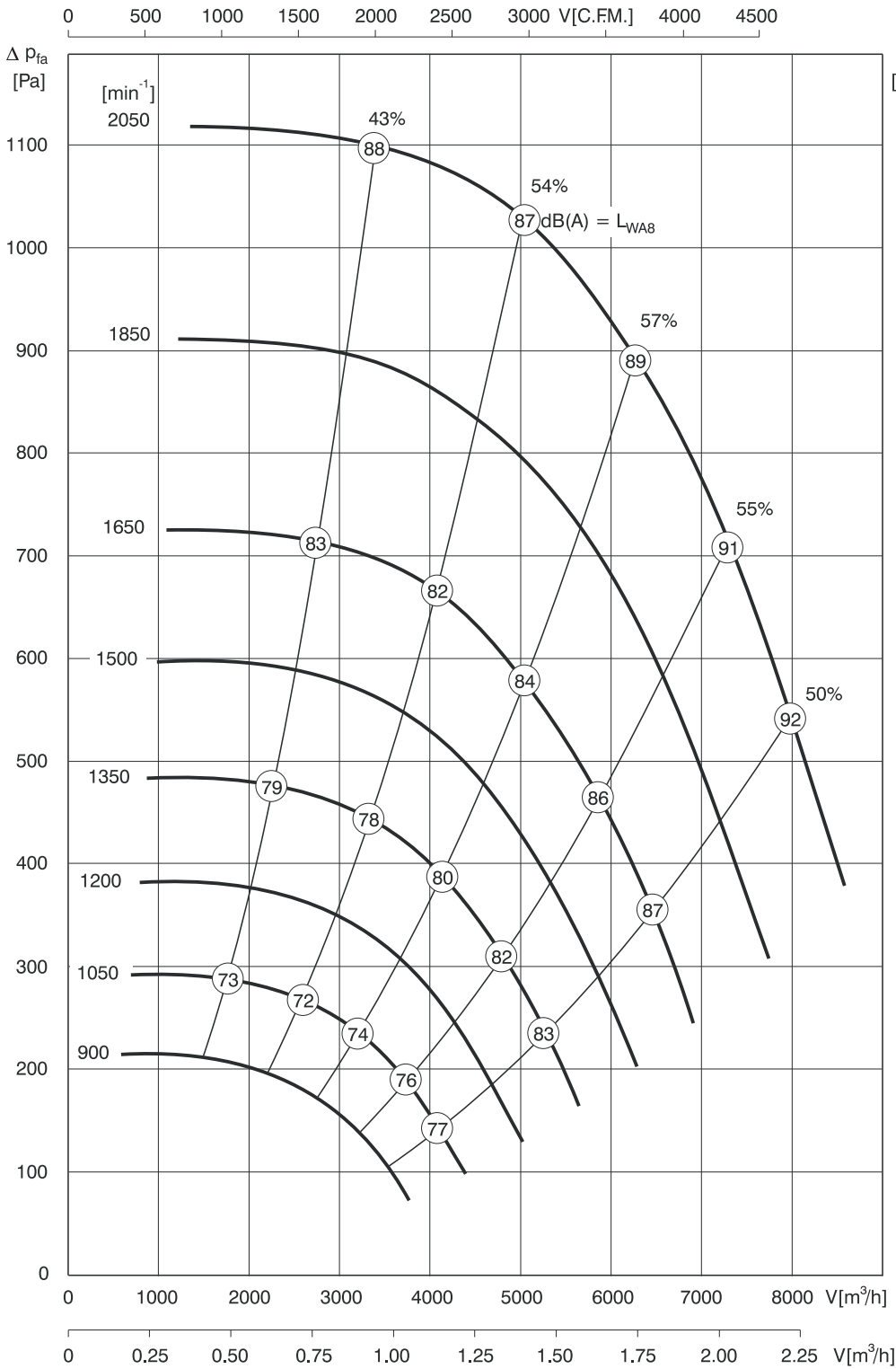
GKHR



GKHM



Andere Plattenabmessungen auf Anfrage / other dimensions on request



n [min ⁻¹]	u [m/s]	Korr
2050	48,7	1
1850	44	1
1650	39,2	1
1500	35,7	1
1350	32,1	0,99
1200	28,5	0,98
1050	25	0,97
900	21,4	0,96

$LWA_5 = LWA_8 - 6 \text{ dB}$
 $LWA_6 = LWA_8 - 3 \text{ dB}$
 $LW_{\text{okt Austritt}} = LWA_8 - LW_{\text{rel}}$
 $LW_{\text{okt Eintritt}} = LWA_5 - LW_{\text{rel}}$
 $LW_{\text{okt outlet}} = LWA_8 - LW_{\text{rel}}$
 $LW_{\text{okt inlet}} = LWA_5 - LW_{\text{rel}}$

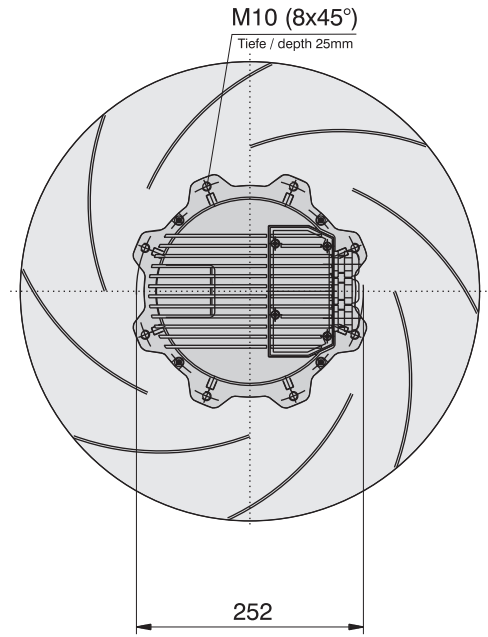
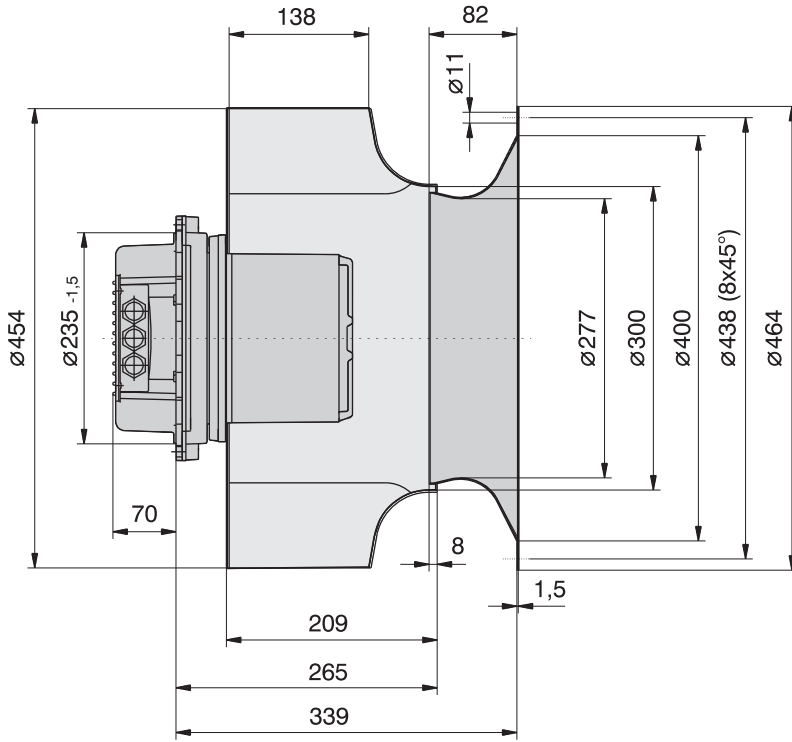
f [Hz]	LWrel	
	Eintritt-Seite / inlet side [dB]	Austritt-Seite / outlet side [dB]
63	-4	-2
125	-3	0
250	0	0
500	-3	-3
1K	-6	-5
2K	-7	-7
4K	-12	-14
8K	-15	-20

Düsenbeiwert /
 Calibration factor
 $k_{10} = 145$

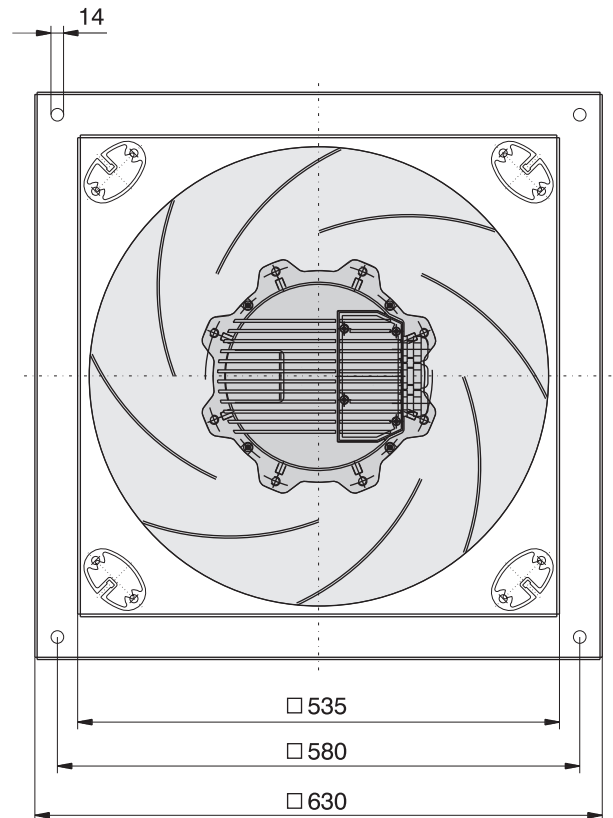
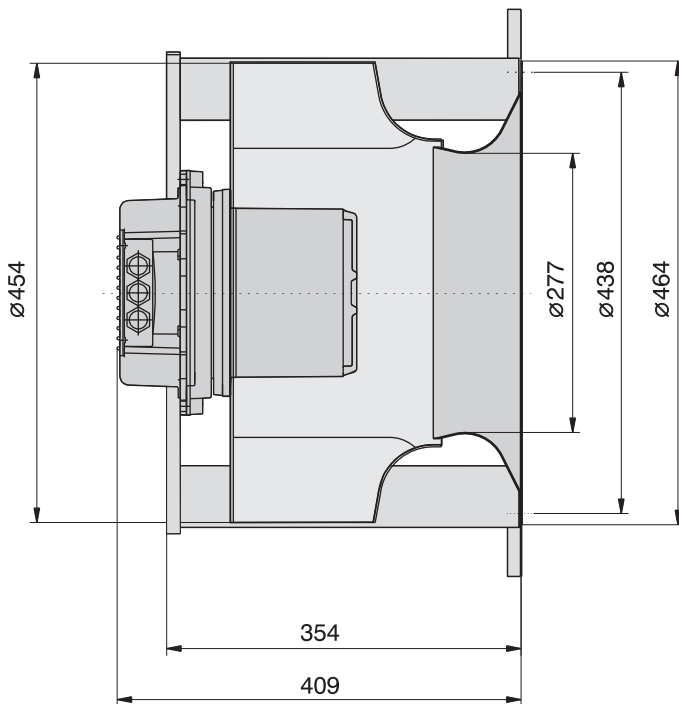
Ventilatorotyp	Gewicht / weight [kg]		Nennspannung [V]	f	P _{max}	I _{max}	n _{max}
Fan type	GKHR	GKHM	Rated voltage	[Hz]	[kW]	[A]	[min ⁻¹]
GKH_450-CIW.138.6FF	19,5	35	380-480	50/60	3,0	4,4	2050

P_{max} = maximale Leistung / maximum power
 I_{max} = maximale Stromaufnahme EC- Controller / Max. input current EC- Controller
 n_{max} = maximale Ventilatorzahl / Max. fan revolutions per minute

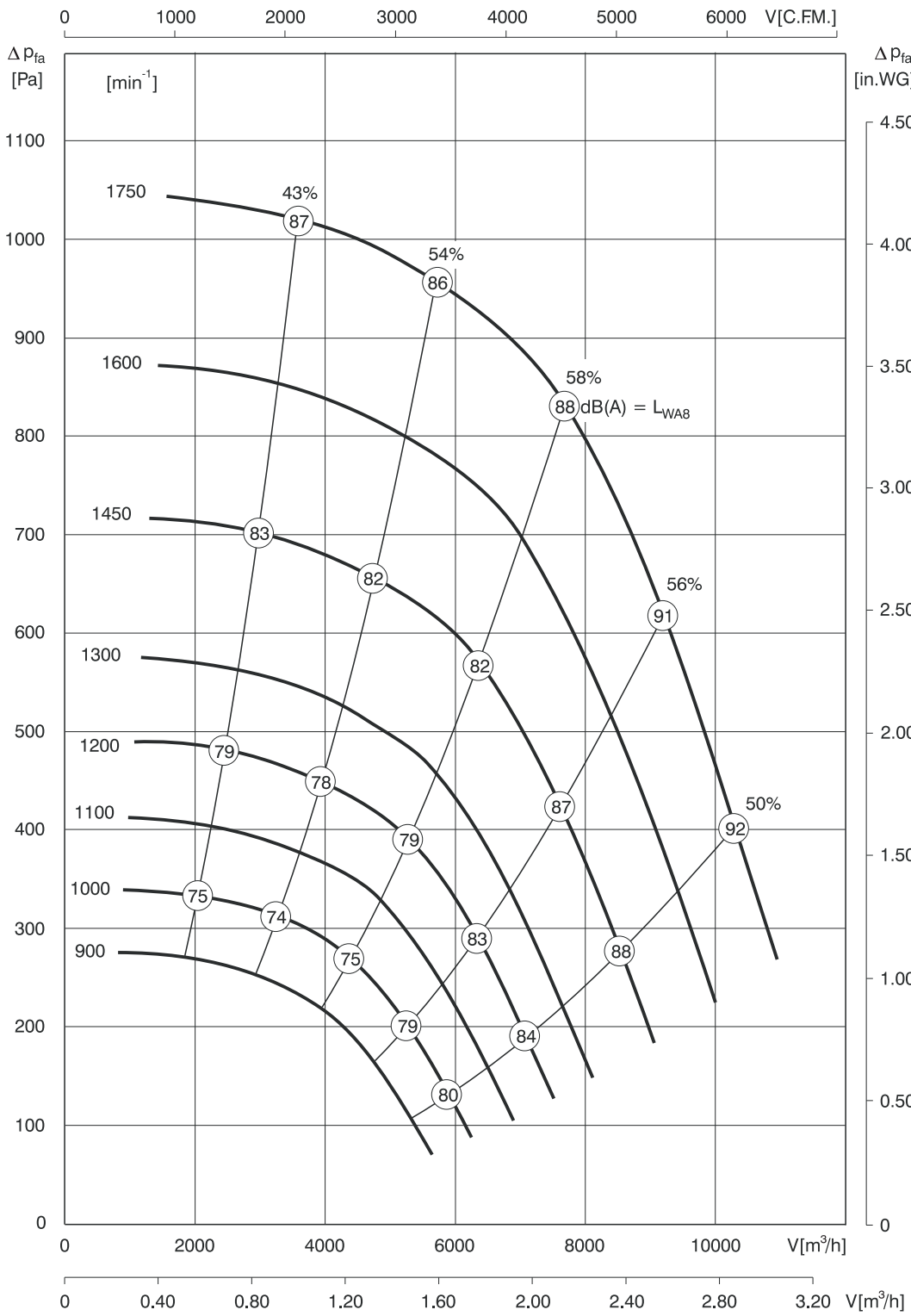
GKHR



GKHM



Andere Plattenabmessungen auf Anfrage / other dimensions on request



n [min ⁻¹]	u [m/s]	Korr
1750	46,7	1
1600	42,7	1
1450	38,7	1
1300	34,7	1
1200	32	1
1100	29,4	0,99
1000	26,7	0,98
900	24	0,97

$LWA_5 = LWA_8 - 6 \text{ dB}$
 $LWA_6 = LWA_8 - 3 \text{ dB}$
 $LW_{\text{okt Austritt}} = LWA_8 - LW_{\text{rel}}$
 $LW_{\text{okt Eintritt}} = LWA_5 - LW_{\text{rel}}$
 $LW_{\text{okt outlet}} = LWA_8 - LW_{\text{rel}}$
 $LW_{\text{okt inlet}} = LWA_5 - LW_{\text{rel}}$

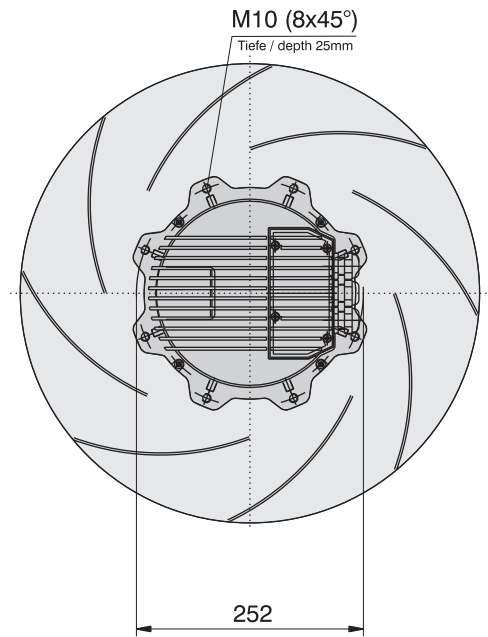
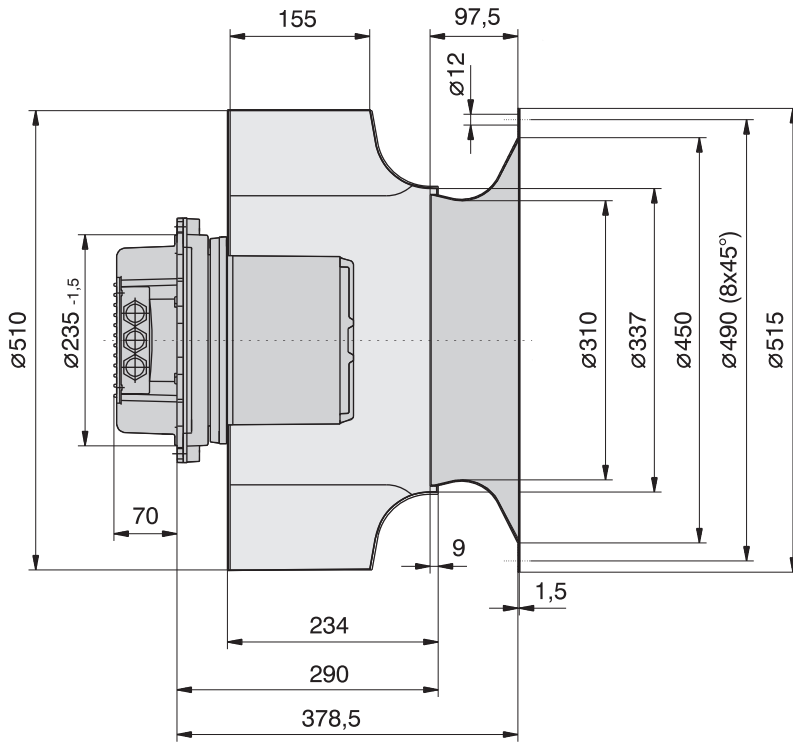
f [Hz]	LWrel	
	Eintritt-Seite / inlet side [dB]	Austritt-Seite / outlet side [dB]
63	-3	-2
125	-4	0
250	0	1
500	-3	-3
1K	-6	-5
2K	-7	-9
4K	-12	-16
8K	-15	-22

Düsenbeiwert /
 Calibration factor
 $k_{10} = 180$

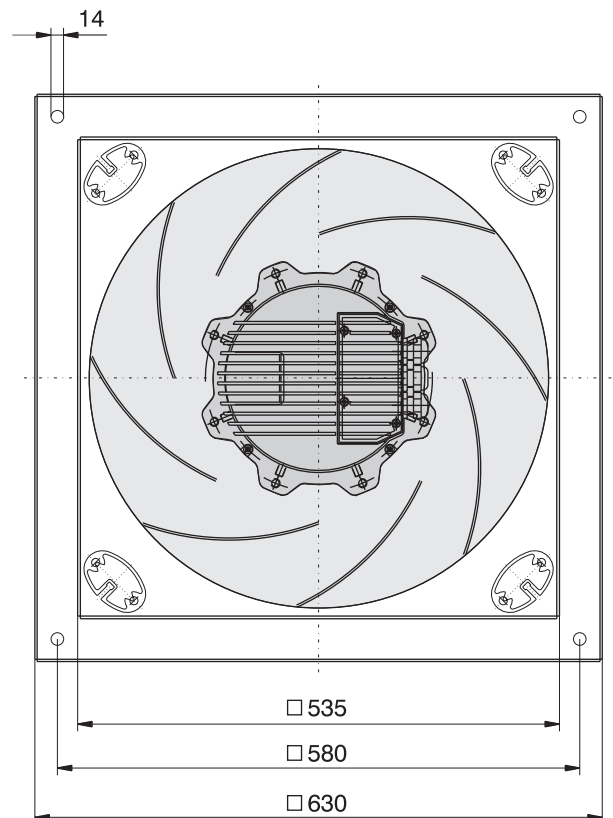
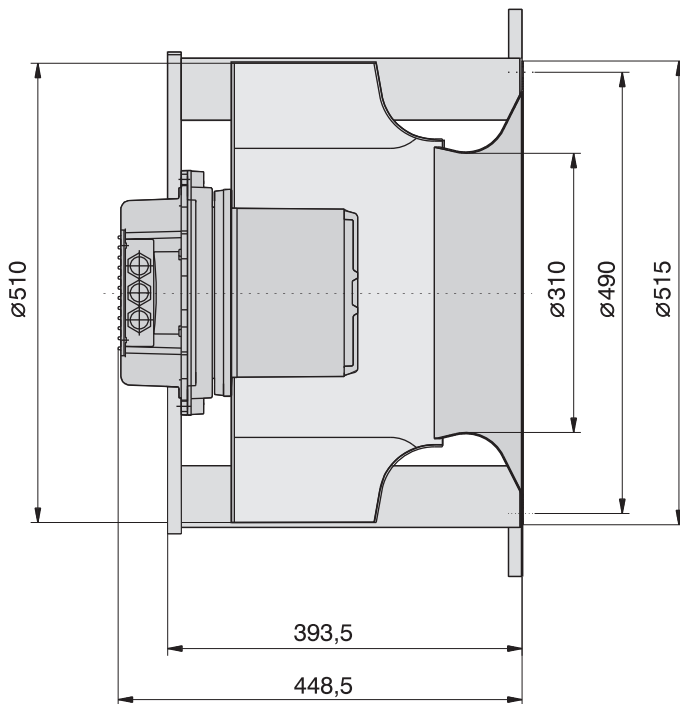
Ventilator typ Fan type	Gewicht / weight [kg]		Nennspannung [V] Rated voltage	f [Hz]	P _{max} [kW]	I _{max} [A]	n _{max} [min ⁻¹]
	GKHR	GKHM					
GKH_500-CIW.155.61F	25	41	380-480	50/60	3,0	5,0	1750

- P_{max} = maximale Leistung / maximum power
- I_{max} = maximale Stromaufnahme EC- Controller / Max. input current EC- Controller
- n_{max} = maximale Ventilator drehzahl / Max. fan revolutions per minute

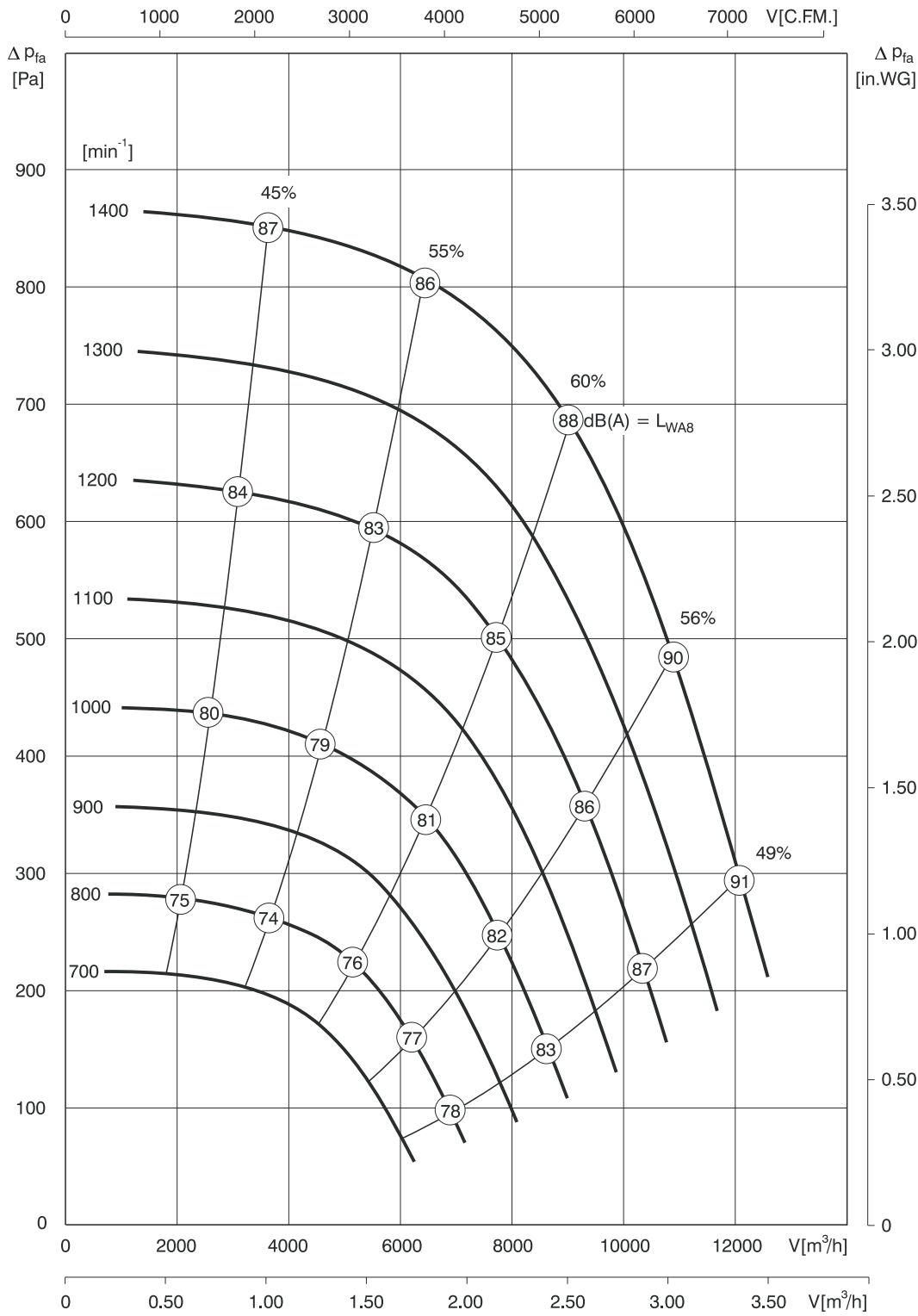
GKHR



GKHM



Andere Plattenabmessungen auf Anfrage / other dimensions on request



n [min ⁻¹]	u [m/s]	Korr
1400	41,8	1
1300	38,8	1
1200	35,8	1
1100	32,8	1
1000	29,8	1
900	26,9	0,99
800	23,9	0,98
700	20,9	0,97

$L_{WA5} = L_{WA8} - 6 \text{ dB}$
 $L_{WA6} = L_{WA8} - 3 \text{ dB}$
 $L_{Wokt \text{ Austritt}} = L_{WA8} - L_{Wrel}$
 $L_{Wokt \text{ Eintritt}} = L_{WA5} - L_{Wrel}$
 $L_{Wokt \text{ outlet}} = L_{WA8} - L_{Wrel}$
 $L_{Wokt \text{ inlet}} = L_{WA5} - L_{Wrel}$

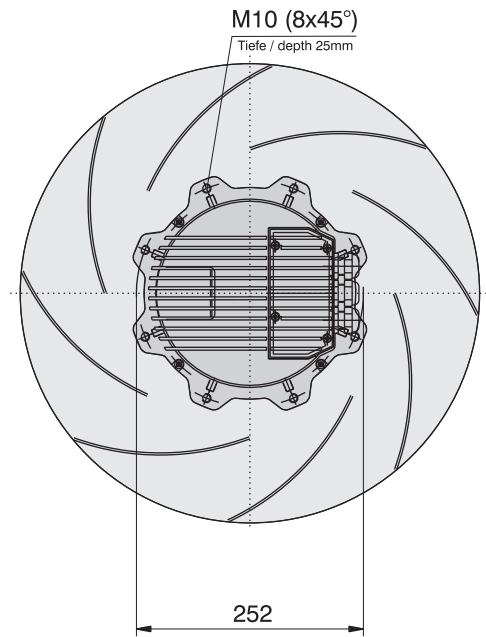
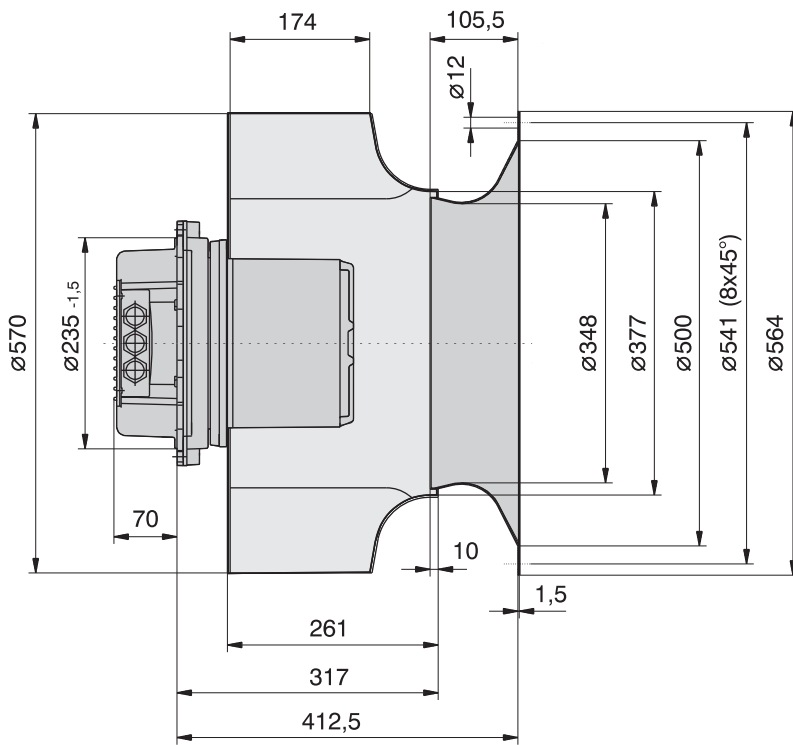
f [Hz]	L _{Wrel}	
	Eintritt-Seite / inlet side [dB]	Austritt-Seite / outlet side [dB]
63	-3	-2
125	-4	0
250	0	1
500	-3	-3
1K	-6	-5
2K	-7	-9
4K	-12	-16
8K	-15	-22

Düsenbeiwert / Calibration factor
 $k_{10} = 220$

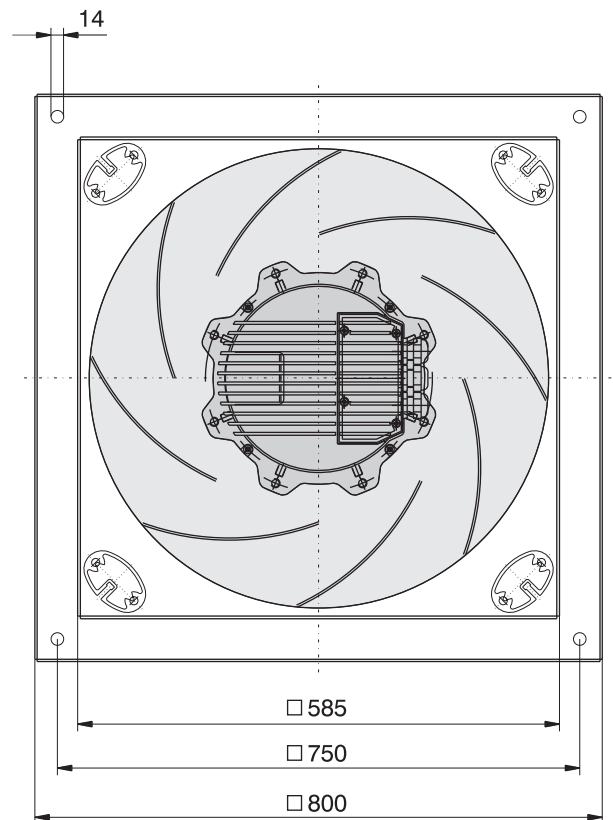
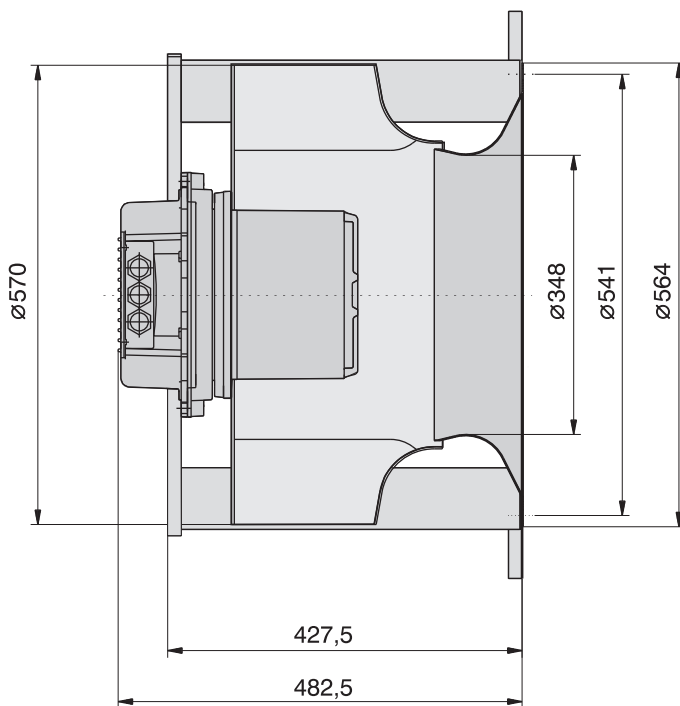
Ventilator typ Fan type	Gewicht / weight [kg]		Nennspannung [V] Rated voltage	f [Hz]	P _{max} [kW]	I _{max} [A]	n _{max} [min ⁻¹]
	GKHR	GKHM					
GKH_560-CIW.174.6IF	26,5	52	380-480	50/60	2,9	4,7	1400

P_{max} = maximale Leistung / maximum power
 I_{max} = maximale Stromaufnahme EC- Controller / Max. input current EC- Controller
 n_{max} = maximale Ventilator drehzahl / Max. fan revolutions per minute

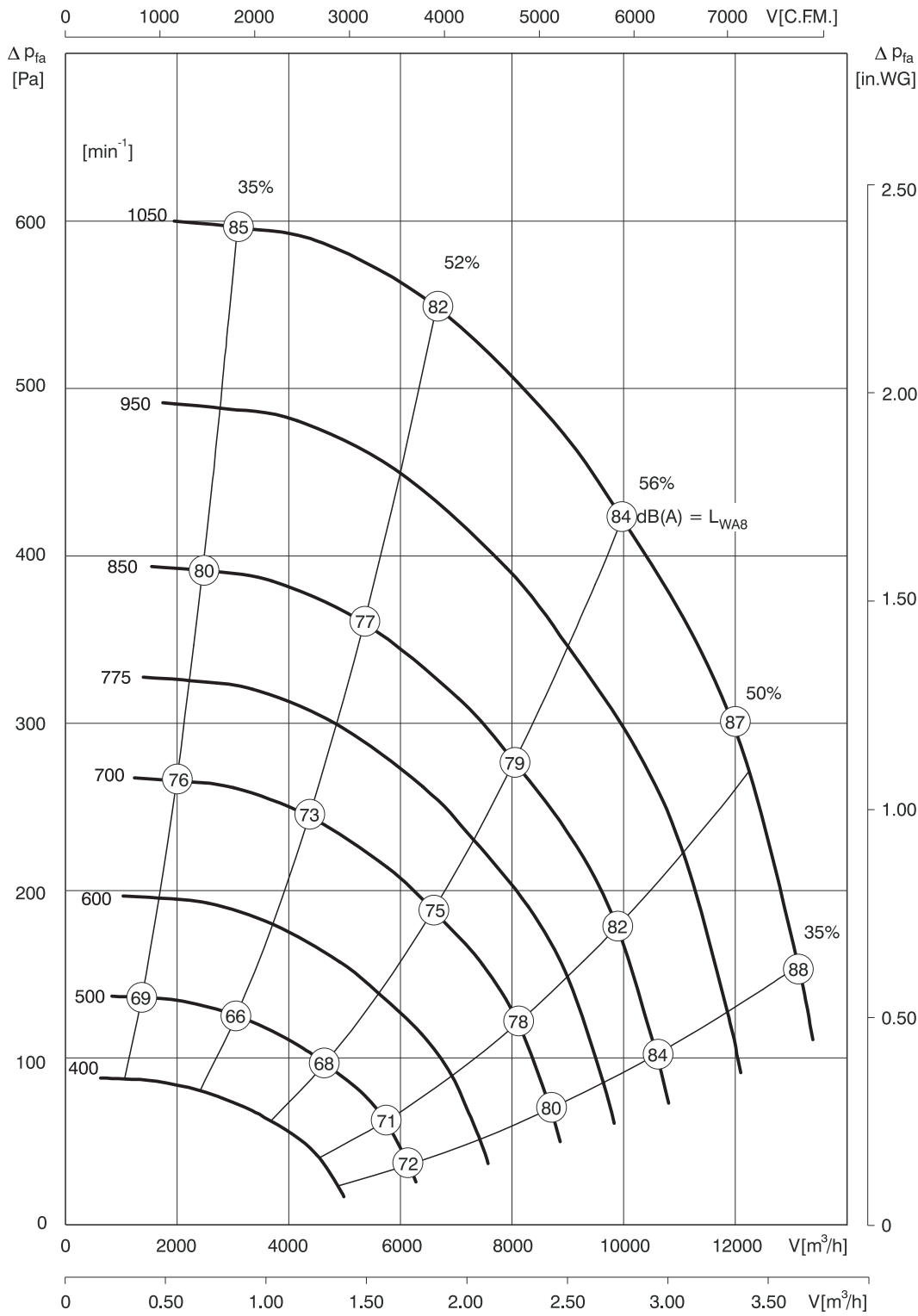
GKHR



GKHM



Andere Plattenabmessungen auf Anfrage / other dimensions on request



n [min ⁻¹]	u [m/s]	Korr
1050	35,2	1
950	31,8	1
850	28,5	0,97
775	26	0,96
700	23,5	0,95
600	20,1	0,93
500	16,8	0,82
400	13,4	0,75

$L_{WA5} = L_{WA8} - 6 \text{ dB}$
 $L_{WA6} = L_{WA8} - 3 \text{ dB}$
 $L_{W_{\text{okt Austritt}}} = L_{WA8} - L_{W_{\text{rel}}}$
 $L_{W_{\text{okt Eintritt}}} = L_{WA5} - L_{W_{\text{rel}}}$
 $L_{W_{\text{okt outlet}}} = L_{WA8} - L_{W_{\text{rel}}}$
 $L_{W_{\text{okt inlet}}} = L_{WA5} - L_{W_{\text{rel}}}$

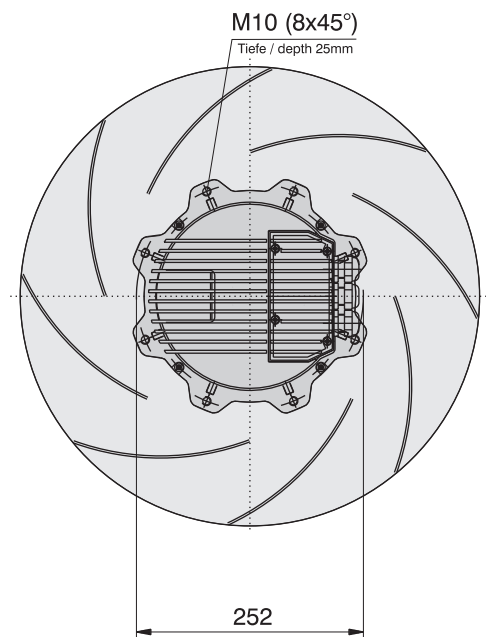
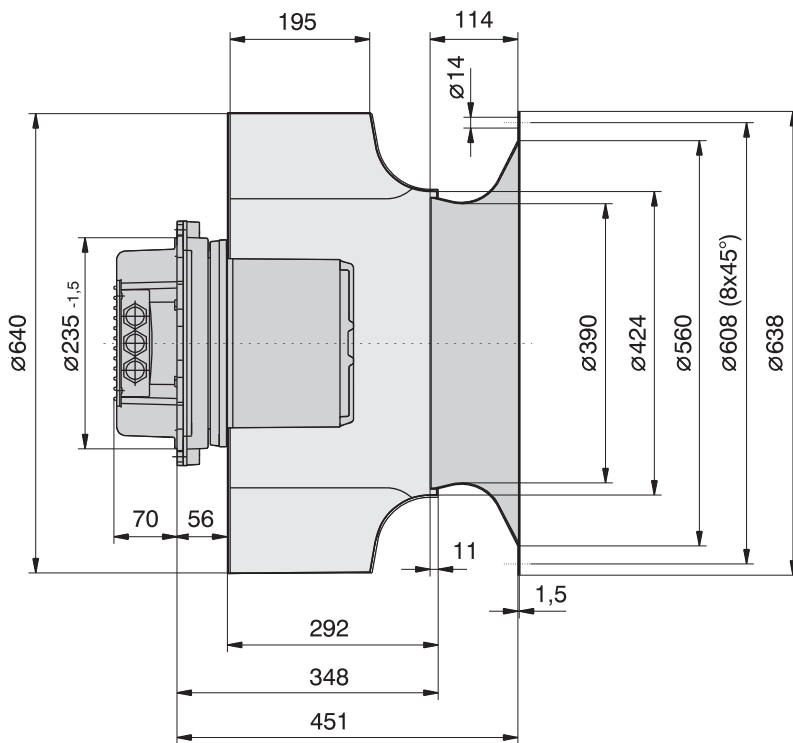
f [Hz]	L _{Wrel}	
	Eintritt-Seite / inlet side [dB]	Austritt-Seite / outlet side [dB]
63	-2	-4
125	-2	0
250	0	0
500	-3	-1
1K	-6	-5
2K	-7	-9
4K	-12	-15
8K	-15	-19

Düsenbeiwert /
 Calibration factor
 $k_{10} = 287$

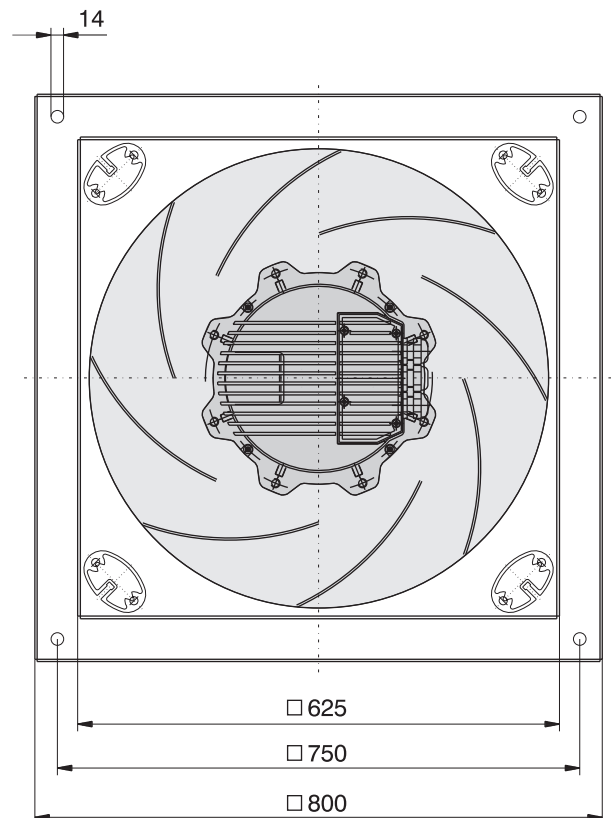
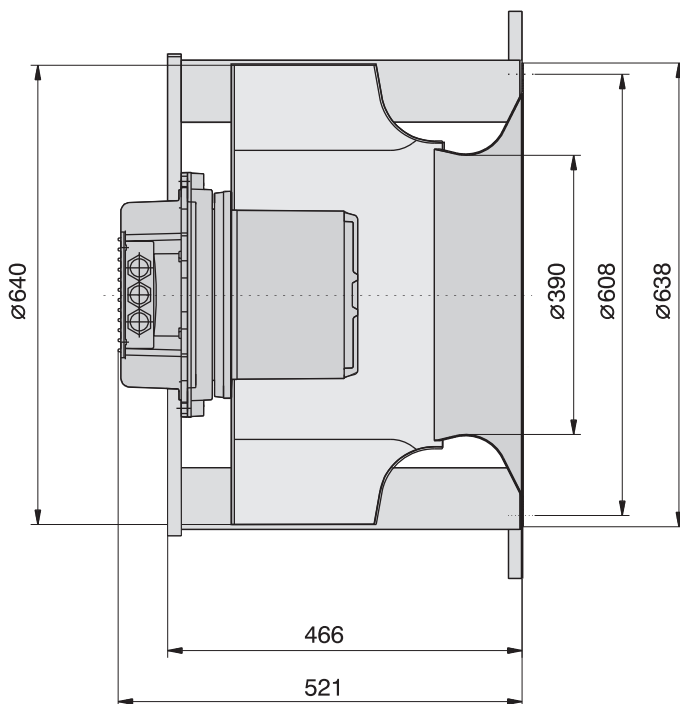
Ventilatorotyp	Gewicht / weight [kg]		Nennspannung [V]	f	P _{max}	I _{max}	n _{max}
Fan type	GKHR	GKHM	Rated voltage	[Hz]	[kW]	[A]	[min ⁻¹]
GKH_630-CIW.195.61F	28,5	58,5	380-480	50/60	2,4	3,9	1050

P_{max} = maximale Leistung / maximum power
 I_{max} = maximale Stromaufnahme EC- Controller / Max. input current EC- Controller
 n_{max} = maximale Ventilatorzahl / Max. fan revolutions per minute

GKHR



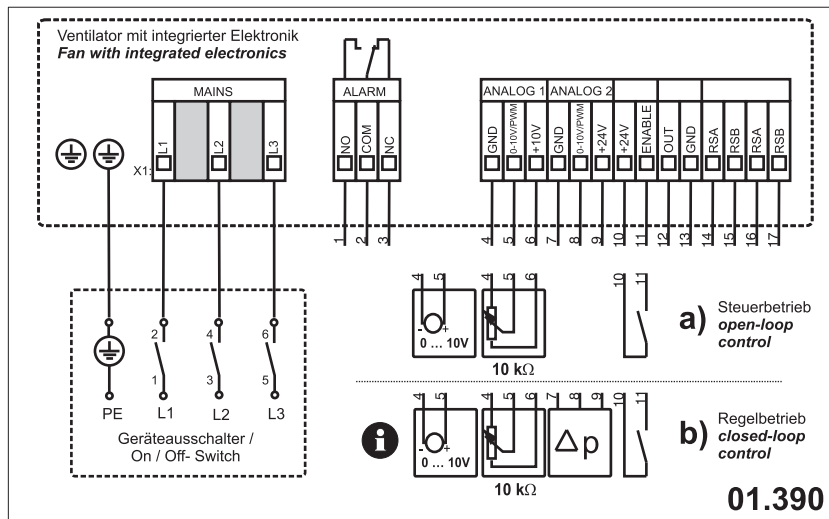
GKHM



Andere Plattenabmessungen auf Anfrage / other dimensions on request

Anschlußdiagramm

Connection diagram



i Regelbetrieb ist nur durch Umparametrierung des EC- Motors an der RS 485 Schnittstelle möglich!
Closed-loop control is only possible by changing parameters of the EC- Motor via RS 485 interface!

	Klemme / terminal		
		Schutzleiter PE protective earth PE	
	L1	Netz / Mains L1	3 ~ 380 – 480 Volt; 50 / 60 Hz (3 x L + PE)
	L2	Netz / Mains L2	
	L3	Netz / Mains L3	
	NO	Fehlermelderelais alarm relay	Schließ'er bei Fehler make for failure
	COM		COMMON COMMON
	NC		Öffner bei Fehler brake for failure
	GND	GND	$U_{GND-PE} < 115 V$
	(0-10V/PWM)	Sollwertvorgabe rated value	Zulässiges Eingangssignal max. 11V / Eingangswiderstand 130 kOhm / PWM-Frequenz > 500 Hz / PWM-Amplitude = 10V Permissible input signal max, 11V / input resistance 130 kOhm / PWM-frequency > 500 Hz / PWM-amplitude = 10V
	+10 V	Spannungsausgang power supply	+/- 5% / max. 6mA / dauerkurzschlussfest +/- 5% / max. 6mA / short circuit protected
	GND	GND	
	(0-10V/PWM)	Istwertvorgabe actual value	Zulässiges Eingangssignal max. 11V / Eingangswiderstand 130 kOhm / PWM-Frequenz > 500 Hz / PWM-Amplitude = 10V Permissible input signal max, 11V / input resistance 130 kOhm / PWM-frequenc > 500 Hz / PWM-amplitude = 10V
	+24V	Spannungsausgang power supply	+/- 20% / max. 30mA / kurzschlussfest für 30s
	+24V	Spannungsausgang power supply	+/- 20% / max. 30mA / short circuit protected for 30s
	ENABLE		<1V gesperrt / > 10V freigegeben (max. 30V) / Eingangswiderstand 4,7 kOhm <1V disabled / > 10V enabled (max. 30V) / input resistance 4,7 kOhm
	A-OUT	Drehzahlausgang speed out	0-10V (max. 5mA) 0-10V (max. 5mA)
	GND	GND	
	RSA	A-RS485	RS485 Bus IN / OUT (Auf Anfrage / on request)
	RSB	B-RS485	
	RSA	A-RS485	maximales Differenzeingangssignal / maximum difference mode input
	RSB	B-RS485	
			$\Delta U_{max} = 12V$; $U_{Amax} = 16V$; $U_{Bmax} = 16V$

Applikationen

Die EC-Ventilatoren mit integrierter Leistungselektronik bieten die Möglichkeit des direkten Anschluss von externen Sollwertvorgaben zur Regelung der Drehzahl. Die aufgeführten Applikationen stellen Verwendungsmöglichkeiten dar, wie sie üblicherweise in Lüftungstechnischen Anlagen verwendet werden. In den Illustrationen ist ein Potentiometer als Sollwertvorgabe dargestellt. Alternativ kann jedoch immer ein:

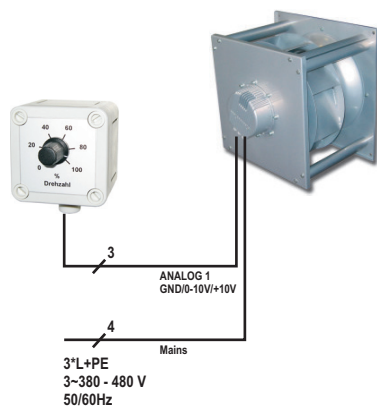
- externes Spannungssignal (0-10V)
- externes PWM-Signal

verwendet werden.

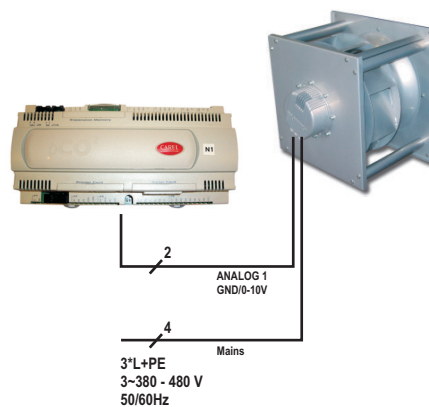
Folgende Anwendungen sind kurz beschrieben.

- Drehzahlvorgabe mit externem Potentiometer / 0-10 V Signal / PWM- Signal
- Konstantdruckregelung
- Konstantvolumenstromregelung durch Differenzdruckmessung an der Einströmdüse.
Optional: Anzeige des Volumenstroms am Differenzdrucksensor.

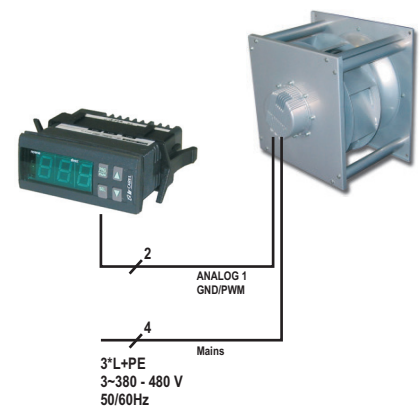
Drehzahlvorgabe mit externem Potentiometer / 0-10 Volt Signal / PWM- Signal



a)



b)



c)

- a) Drehzahlvorgabe durch externes Potentiometer
- b) Drehzahlvorgabe durch 0-10 Volt Signal generiert aus einer übergeordneten DDC.
- c) Drehzahlvorgabe durch PWM Signal generiert durch einen Kompaktregler.

Das Potentiometer steht in den nachfolgend aufgeführten Illustrationen stellvertretend für die drei im Bild a) - c) dargestellten Drehzahlvorgaben.

Applications

The EC fans with integrated commutation unit offer the possibility of the direct connection of external nominal value settings for the regulation of the speed. The specified applications represent ranges of application, how they are usually used in ventilation installation plants. In the illustrations a potentiometer is represented as desired value default.

Alternatively can however always:

- external voltage signal (0-10V)
- external PWM

are used.

The following applications are briefly described.

- Number of revolutions default with external potentiometer / 0-10 V signal / PWM signal
- constant pressure control
- constant flow rate regulation by differential pressure measurement at inlet cone.
Optionally: Display of the flow rate at the differential pressure sensor.

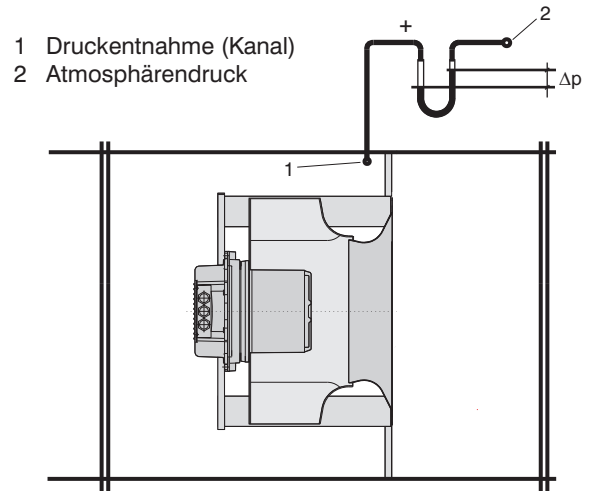
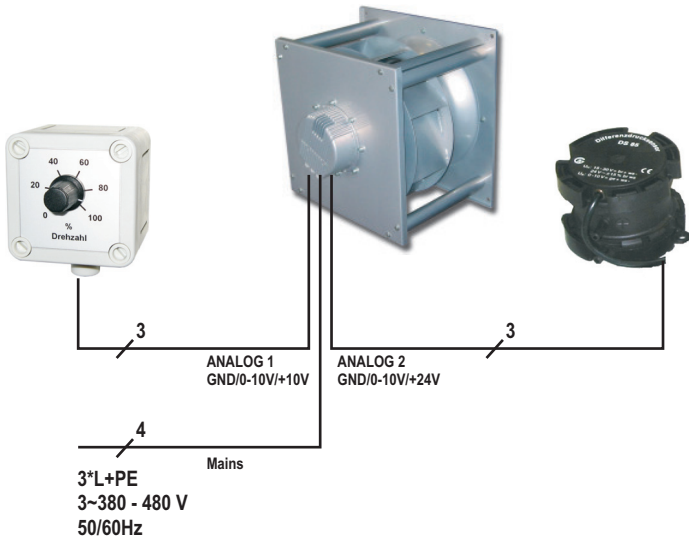
Number of revolutions default with external potentiometer / 0-10 V signal / PWM signal

- a) No. of revolutions default by ext. potentiometer
- b) number of revolutions default by 0-10 V signal generated from a superior DDC.
- c) number of revolutions default by PWM signal generated by a compact controller.

The potentiometer stands in the in the following performed illustrations on behalf for three in the picture a) - c) to shown speed default.

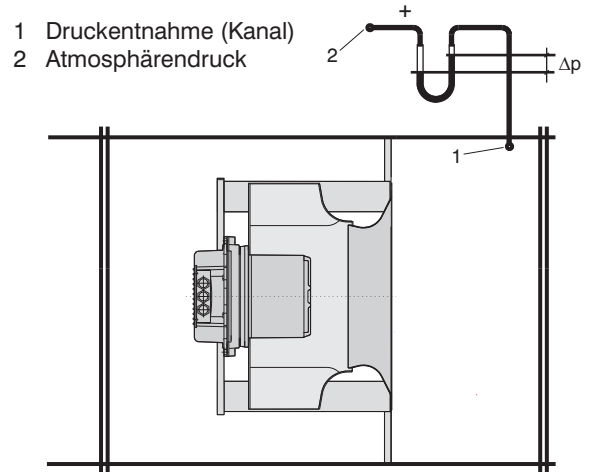
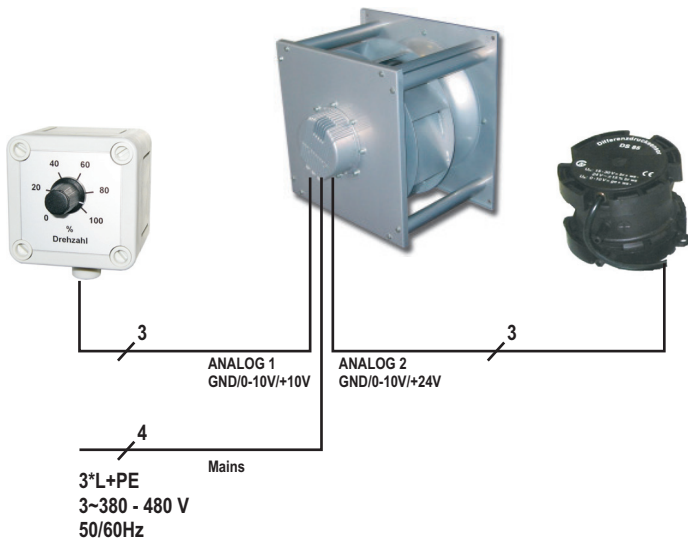
Konstantdruckregelung

Constant Pressure Control



Anwendung bei Konstant(über)druckregelung im Klimagerät oder in der Prozesslufttechnik wenn konstante Anlagendrücke gefordert werden.

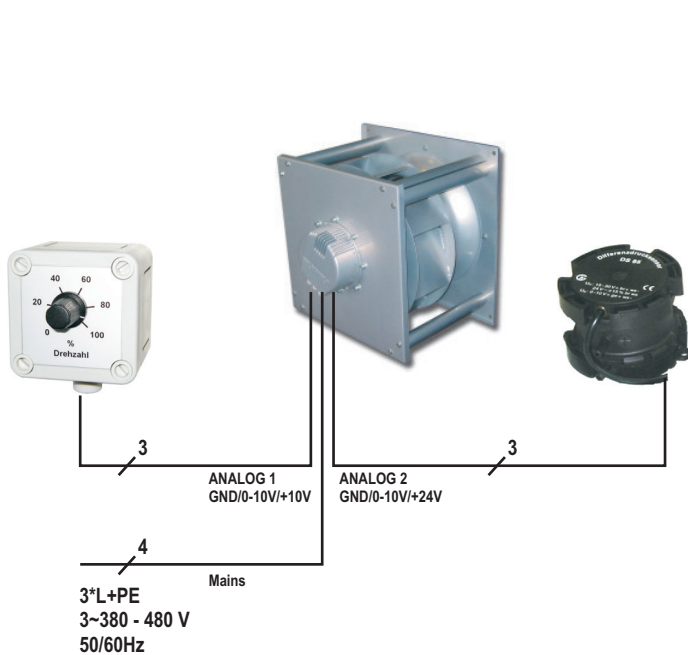
Application with constant pressure control in the air conditioner or in the processing air technology if constant plant pressures is to be demanded.



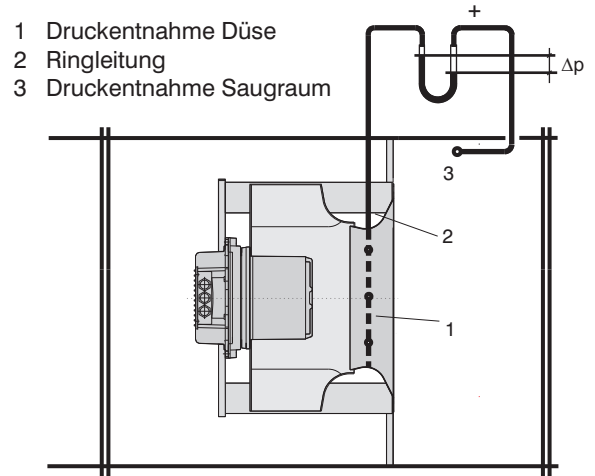
Anwendung bei Konstant(unter)druckregelung im Klimagerät oder in der Prozesslufttechnik. Z.B. Zentralentlüftung über gemeinsames Rohr- oder Kanalsystem wenn verstellbare Ventile oder Klappen verwendet werden.

Application with constant pressure control in the air conditioner or in the processing air technology. E.G. central exhaust over common tubing or duct system if adjustable valves or flaps to be used.

Konstantvolumenstromregelung durch Differenzdruckmessung an der Einströmdüse



Constant flow rate regulation by differential pressure measurement at the inlet cone



Durch eine Ringmessleitung an der Einströmdüse kann der Volumenstrom des Ventilators ermittelt werden (siehe Abschnitt Volumenstrom-Messeinrichtung im Katalog vorspann). Die Auswahl des benötigten Differenzdrucksensor Δp erfolgt dabei nach folgendem Zusammenhang.

The flow rate of the fan can be determined by a circular lead at the inlet cone (see section Air volume testing device in catalogue prefix). The choice of the required difference pressure sensor Δp occurs after the following connection.

$$\Delta p = 0,575 \cdot \left(\frac{\dot{V}}{k_{10}} \right)^2$$

Der Düsenbeiwert k_{10} ist dem verwendeten Ventilator zugeordnet und ist jeweils unten rechts am Kennlinienfeld angegeben. Der Volumenstrom $[\dot{V}]$ ist der Ventilator-kennlinie zu entnehmen. Der Wert des benötigten Differenzdrucksensor ist immer rechnerisch zu ermitteln, da der benötigte Differenzdruck den in der Kennlinie angegebenen statischen Druck p_{fa} bei weitem überschreiten kann.

The calibration factor k_{10} is assigned to the used fan and is given in each case below on the right in the characteristic diagram. The volume stream $[\dot{V}]$ is to be taken from the air performance curves. The value of the required difference pressure sensor is to be determined always mathematically, because the required difference pressure can cross static pressure given in the air performance curve by far.

Bei der Verwendung des Differenzdrucksensors RVT (siehe Zubehör) besteht die Möglichkeit den eingestellten Volumenstrom direkt am Sensor abzulesen. Beim Differenzdrucksensor RVT muss zu diesem Zweck nur der entsprechende Düsenbeiwert k_{10} eingestellt werden. Der Volumenstrom wird in der Einheit m^3/h angezeigt.

By the use of the difference pressure sensor RVT (see accessories) the possibility exists to read the opposed volume stream directly in the sensor. By the difference pressure sensor RVT only the suitable calibration factor k_{10} must be put for this purpose. The volume stream is indicated in the unity m^3/h .

Differenzdrucksensor

Messbereiche / Measuring range:

PU 5	0 - 500 Pa	Art.-Nr. H40-00004
PU 10	0 - 1000 Pa	Art.-Nr. H40-00005
PU 20	0 - 2000 Pa	Art.-Nr. H40-00020
PU 40	0 - 4000 Pa	Art.-Nr. H40-00040

Sensor mit Membranmesswerk zur Messwertübertragung von Druck, Unterdruck oder Differenzdruck nicht aggressiver Gase.

Differenzdrucksensor mit LCD Display

Messbereiche / Measuring range:

RVT 500	0 - 500 Pa	Art.-Nr. H40-00021
RVT 1000	0 - 1000 Pa	Art.-Nr. H40-00022
RVT 2000	0 - 2000 Pa	Art.-Nr. H40-00023

Sensor mit LCD- Display zur Anzeige des Differenzdruck. Bei Verwendung einer Einströmdüse mit Ringmessleitung kann der Volumenstrom direkt auf dem Display des Sensors angezeigt werden. Der Druck wird in der Einheit [Pa], der Volumenstrom in der Einheit [m³/h] angegeben.

Potentiometer im Gehäuse

Art.-Nr. H55-00053

Potentiometer 10 kOhm im Gehäuse IP 54 montiert. Drehbereich 0 - 270°. Skalierung 0 - 100% zur stufenlosen manuellen Drehzahlvorgabe. Abmessungen (B x H x T): 65 x 65 x 60

Art.-Nr. H55-00055

Potentiometer 10kOhm im Gehäuse; IP 30 montiert. Skalierung aufsteigend, zur stufenlosen manuellen Drehzahlvorgabe. Wippschalter zum Schalten der Freigabe des EC- Motors sowie grüne und rote LED zur Statusanzeige (Betrieb / Störung).

Differential pressure sensor



Sensor with lead diaphragm element for transmitting of pressure, draught, or differential pressure of non-aggressive gases.

Differential pressure sensor with LCD display



Sensor with LCD display for monitoring the differential pressure. The flow rate of the fan can be determined by a circular lead at the inlet cone. In this case the air volume is directly displayed on the sensor. The pressure is indicated in the unit [Pa], the flow rate in the unit [m³/h].

Potentiometer in the housing



Potentiometer 10 kOhm in the housing; IP 54. Range of rotation 0 - 270°. Scaling 0 - 100%. Dimensions (W x H x D): 65 x 65 x 60



Potentiometer 10 kOhm in the housing; IP 30. Rise scaling for a manual steples rpm arrangement. Switch to connect enable (start / Stop). LED green and red for EC-Motor status/ready or error