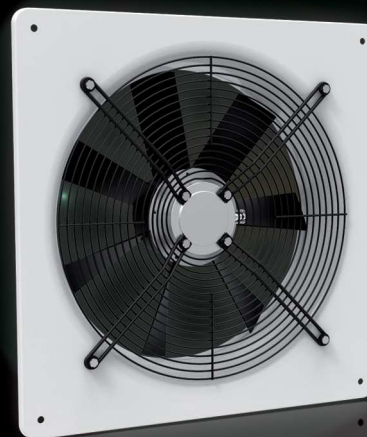


Axialventilatoren / *Axial Fans*

mit quadratischer Wandplatte oder Doppelflanschgehäuse /
plate mounted or double flange casing



Type Code

E R 400 - 4 .4 EC

Motortyp / Motor Type

E = Einphasenwechselstrom / *Single phase AC*
D = Drehstrom / *Three phase*

Bauform / Construction

R = Doppelflanschring / *Double flange casing*
Q = Quadratische Wandplatte / *Plate mounted*

Flügeldurchmesser / Impeller Diameter

400 = 400 mm

Motorpolzahl / Number of poles

4 = 4-polig / *4-pole*

Motorbaugröße / Motor Size

3 = 068 ; 4 = 080 ;
5 = 106 ; 6 = 137
7 = 165

Paketlänge / Stack Length

Eigenschaften und Ausführungen

Hochleistungs-Axialventilatoren werden überall dort eingesetzt, wo größere Luftmengen bei niedrigen bis mittleren Widerständen zu fördern sind. Sie besitzen ein Gehäuse aus feuerverzinktem Stahlblech und erhalten eine elektrostatisch aufgetragene Kunststoffpulverbeschichtung. Die Hochleistungs-Axialventilatoren haben aerodynamisch geformte Flügelblätter (Baugröße 200 bis 300 aus verzinktem und lackiertem Stahlblech, Baugröße 350-4.4EC aus beschichtetem Stahl, Baugröße 315 bis 630-6 aus Kunststoff und Baugröße 630-4 bis 1000 aus Aluminiumdruckguss). Angetrieben werden die Hochleistungs-Axialventilatoren durch Außenläufermotoren. Die Laufräder bzw. die Flügel sind direkt auf die Rotoren der Außenläufermotoren aufgebaut. Die Außenläufermotoren haben ein ausgeführtes Kabel. Der Anschluss erfolgt über einen lose beigefügten Klemmkasten in Schutzart IP44.

Anwendungsbereiche

Hochleistungs-Axialventilatoren mit quadratischer Einströmduüse finden Verwendung zur Be- und Entlüftung von Gaststätten, Turnhallen, Versammlungsräumen, Fabrik- und Lagerhallen, Schwimmbäder und Gewächshäusern.

Hochleistungs-Axialventilatoren mit doppelseitigem Anbauflansch werden bevorzugt in Rohrleitungen oder Kanälen in Anlagen der Luft-, Klima-, und Trocknungstechnik eingesetzt.

Luftleistungskennlinien

Die Kennlinien für diese Typenreihen wurden nach DIN EN ISO 5801 in Einbauart A (frei saugend ; frei ausblasend) aufgenommen und zeigen die saugseitig zur Verfügung stehende Druckerhöhung Δp_{fa} als Funktion des Volumenstromes (ohne Berührschutzhüter).

Geräusche

In den Luftleistungskennlinien ist der A-bewertete Freiansaug-Schallleistungspegel L_{WA5} angegeben (umrandete Zahlen). Der A-bewertete Freiausblas-Schallleistungspegel L_{WA6} (Schallmessung nach DIN EN ISO 3745 und ISO 13347-3 im Hüllflächenverfahren durchgeführt) wird nach der jeweils rechts neben der Luftleistungskennlinie stehenden Formel berechnet.

Den A-bewerteten Schalldruckpegel L_{pA} in 1m Abstand erhält man annähernd, in dem man vom A-Schallleistungspegel 7 dB(A) abzieht. Zu beachten ist, dass Reflexionen und Raumcharakteristik, sowie Eigenfrequenzen die Größe des Schalldruckpegels unterschiedlich beeinflussen. Die relativen Oktav-Schallleistungspegel L_{WArel} bei den Oktav-Mittelfrequenzen sind aus den direkt zugeordneten Tabellen der jeweiligen Ventilatorentypen zu entnehmen.

Features and Construction

High efficiency axial fans are used wherever large air volumes must be conveyed against low up to medium pressure. They have a casing made from galvanized sheet steel and have electrostatically applied powder plastic coating. The high efficiency axial fans have aerodynamically profiled blades (from size 200 up to 300 made from galvanized and painted sheet steel, size 350-4.4EC coated steel, size 315 up to 630-6 made of plastic and sizes 630-4 up to 1000 made of die-cast aluminium). The fans are driven by an external rotor motor. The impellers resp. blades are mounted directly to the rotor of the external rotor motor. The motors are fitted with an outgoing cable. The electrical connection can be made via an IP44 terminal box, which is supplied loose.

Applications

High efficiency axial fans with square inlet cone are used for ventilating restaurants, gymnasiums, conference rooms, workshops, ware-houses, swimming pools and greenhouses.

High efficiency axial fans with double flange ring are used in duct systems for air conditioning, cooling and drying applications.

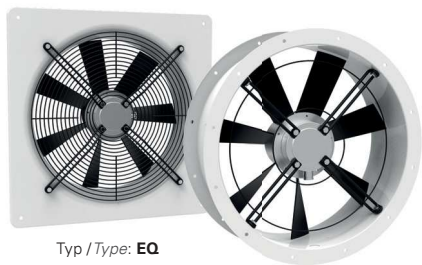
Air performance curves

The performance curves for these fan types were incorporated according to DIN EN ISO 5801 in mounting position A (free inlet ; free outlet) and indicate the pressure increase Δp_{fa} as a function of the air flow (without protection guard).

Sound Level

The bordered values printed in the performance curve diagrams show the „A“ weighted L_{WA5} suction sound power level. The „A“ weighted outlet sound power level L_{WA6} (Sound measurement according to DIN EN ISO 3745 and ISO 13347-3 in the enveloping surface performed) are calculated according to the formula to the right next to the air performance curve.

The „A“ weighted sound pressure level L_{pA} at a distance of 1 metre is calculated approximately by deducting 7 dB(A) from the „A“ weighted sound power level. It is important to note that the reflection and room characteristic as well as natural frequencies influence the sound pressure levels a different way. The relative octave sound power level L_{WArel} at octave medium frequency you can find on the table on each fan type page.



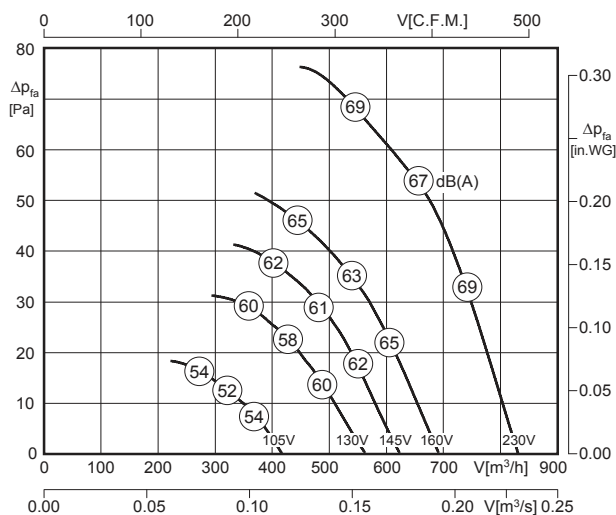
Typ / Type: EQ

Typ / Type: ER

- transformatorisch steuerbar
- integrierter Motorschutz
- geringe Bautiefe
- in allen Einbaulagen einsetzbar
- Wandplatte weiß beschichtet
- Flügel aus verzinktem und lackiertem Stahlblech

- speed is variable using auto transformers
- integrated motor protection
- low installation depth
- can be installed in any position
- wall panel white coated
- blades made of galvanized and painted sheet steel

Technische Daten / Technical data:



LWA5 ist in der Luftleistungskennlinie dargestellt
is displayed in air performance curve

LWA6 = LWA5



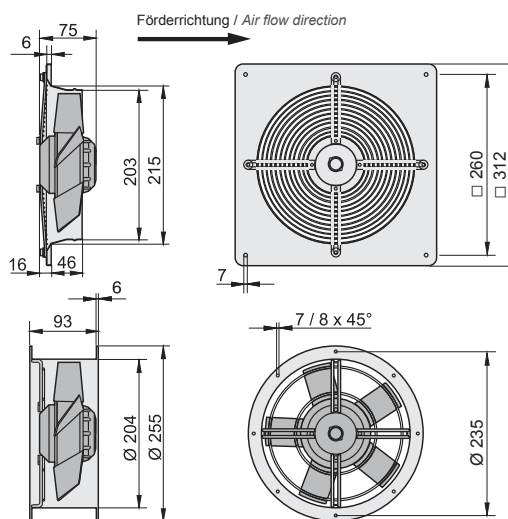
Typ / Type	Art.-Nr.	U [V]	f [Hz]	P [kW]	I _N [A]	n [min ⁻¹]	C [μF]	t _r [°C]	Geräusch* sound [dB(A)]	Δ I [%]	I _s /I _n	⚠	★	⚖ [kg]
ER 200-2.3BF	E10-20001	1~230	50	0.073	0.32	2365	2	70	67 / 67	-	1.5	IP44	01.009	2.9
EQ 200-2.3BF	E00-20001	1~230	50	0.073	0.32	2365	2	70	67 / 67	-	1.5	IP44	01.009	2.5

*) relativer Gesamtsummenpegel: Ansaugseite LWA5 / Ausblasseite LWA6 bei V=0,5 x V_{max}
*) relative total sound level: Inlet side LWA5 / Outlet side LWA6 at V=0,5 x V_{max}

Geräusche / Sound levels:

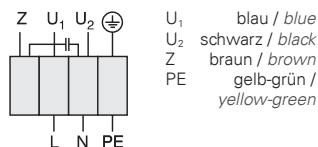
LWArel A-bewertet bei V=0,5*V _{max} LWArel A-weighted at V=0,5*V _{max}	fM [Hz]						
	125	250	500	1K	2K	4K	8K
inlet side	-23	-7	-7	-5	-6	-16	-23

Maße / Dimensions: [mm]



Schaltbild / Wiring diagram:

01.009

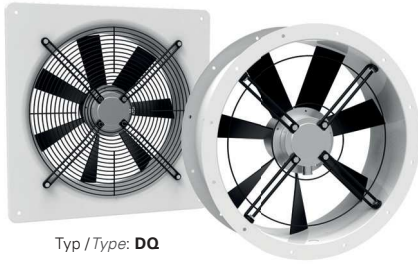


Zubehör / Accessories:



Art.-Nr. H50-01500 Seite/Page 282 Art.-Nr. H70-01500 Seite/Page 300 Art.-Nr. H80-00033 Seite/Page 304 Art.-Nr. V00-20000 Seite/Page 277 Art.-Nr. I41-20005 Seite/Page 276 Art.-Nr. I10-20000 Seite/Page 276 Art.-Nr. I20-20000 Seite/Page 276 Art.-Nr. P21-20001 Seite/Page 277

¹ nur für den Typ ER möglich
¹ only suitable for Type ER



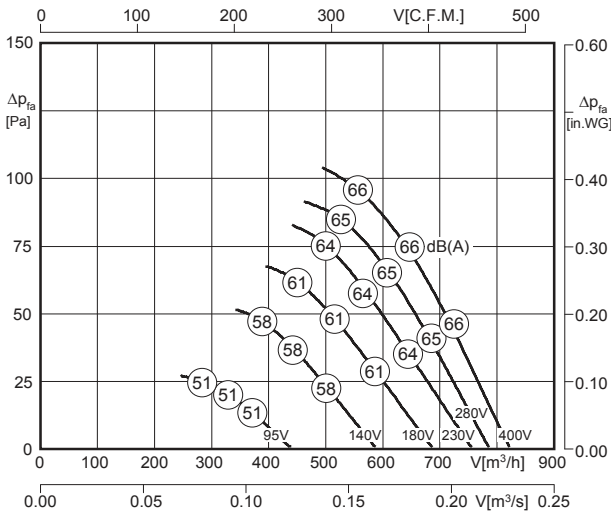
Typ / Type: **DQ**

Typ / Type: **DR**

- transformatorisch steuerbar
- integrierter Motorschutz
- geringe Bautiefe
- in allen Einbaulagen einsetzbar
- Wandplatte weiß beschichtet
- Flügel aus verzinktem und lackiertem Stahlblech

- speed is variable using auto transformers
- integrated motor protection
- low installation depth
- can be installed in any position
- wall panel white coated
- blades made of galvanized and painted sheet steel

Technische Daten / Technical data:



LWA5 ist in der Luftleistungskennlinie dargestellt
is displayed in air performance curve

LWA6 = LWA5

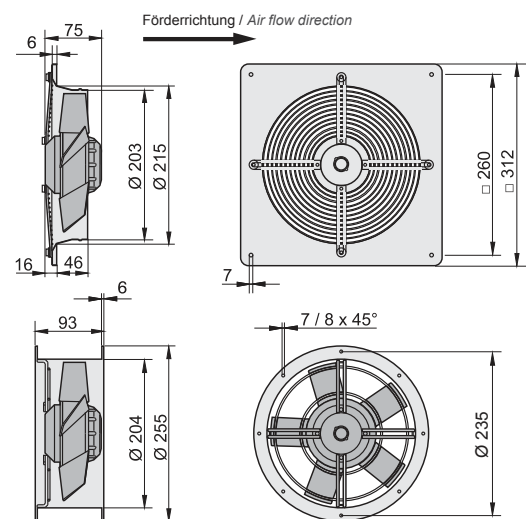
Typ / Type	Art.-Nr.	U [V]	f [Hz]	P [kW]	I _N [A]	n [min ⁻¹]	C [μF]	t _r [°C]	Geräusch* sound [dB(A)]	Δ I [%]	I _s /I _n	⚠	★	⚖ [kg]
DR 200-2.3CF	E10-20002	3~400	50	0.072	0.23	2385	-	70	66 / 66	-	-	IP44	01.019	2.9
DQ 200-2.3CF	E00-20002	3~400	50	0.072	0.23	2385	-	70	66 / 66	-	-	IP44	01.019	3.5

*) relativer Gesamtsummenpegel: Ansaugseite LWA5 / Ausblasseite LWA6 bei V=0,5 x V_{max}
*) relative total sound level: Inlet side LWA5 / Outlet side LWA6 at V=0,5 x V_{max}

Geräusche / Sound levels:

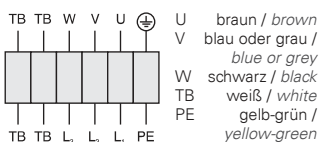
LWArel A-bewertet bei V=0,5*V _{max} LWArel A-weighted at V=0,5*V _{max}	fM [Hz]						
	125	250	500	1K	2K	4K	8K
inlet side	-23	-7	-7	-5	-6	-16	-23

Maße / Dimensions: [mm]



Schaltbild / Wiring diagram:

01.019

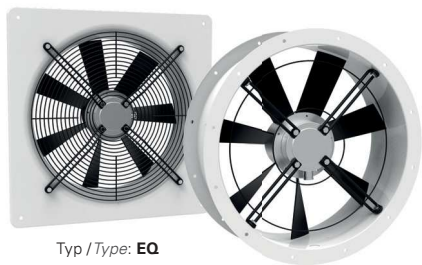


Zubehör / Accessories:



RTD 1,2 Art.-Nr. H00-01201 Seite/Page 292
 TD 1,0 Art.-Nr. H60-01000 Seite/Page 300
 GS 2 Art.-Nr. H80-00031 Seite/Page 304
 VK Art.-Nr. V00-20000 Seite/Page 277
 MKA ¹⁾ Art.-Nr. I41-20005 Seite/Page 276
 GF ¹⁾ Art.-Nr. I10-20000 Seite/Page 276
 FV ¹⁾ Art.-Nr. I20-20000 Seite/Page 276
 BG ¹⁾ Art.-Nr. P21-20001 Seite/Page 277

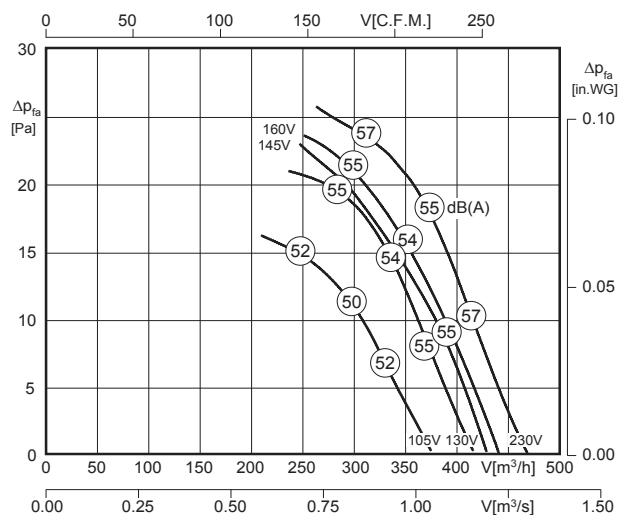
¹⁾ nur für den Typ DR möglich
¹⁾ only suitable for Type DR



- transformatorisch steuerbar
- integrierter Motorschutz
- geringe Bautiefe
- in allen Einbaulagen einsetzbar
- Wandplatte weiß beschichtet
- Flügel aus verzinktem und lackiertem Stahlblech

- speed is variable using auto transformers
- integrated motor protection
- low installation depth
- can be installed in any position
- wall panel white coated
- blades made of galvanized and painted sheet steel

Technische Daten / Technical data:



LWA5 ist in der Luftleistungskennlinie dargestellt
is displayed in air performance curve

LWA6 = LWA5



Typ / Type	Art.-Nr.	U [V]	f [Hz]	P [kW]	I _N [A]	n [min ⁻¹]	C [μF]	t _r [°C]	Geräusch* sound [dB(A)]	Δ I [%]	I _s /I _n	⚠	★	⚖ [kg]
ER 200-4.3BF	E10-20000	1~230	50	0.032	0.15	1390	1.5	70	55 / 55	-	1.7	IP44	01.009	2.9
EQ 200-4.3BF	E00-20000	1~230	50	0.032	0.15	1390	1.5	70	55 / 55	-	1.7	IP44	01.009	2.5

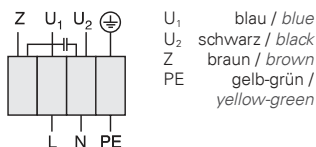
*) relativer Gesamtsummenpegel: Ansaugseite LWA5 / Ausblasseite LWA6 bei V=0,5 x V_{max}
*) relative total sound level: Inlet side LWA5 / Outlet side LWA6 at V=0,5 x V_{max}

Geräusche / Sound levels:

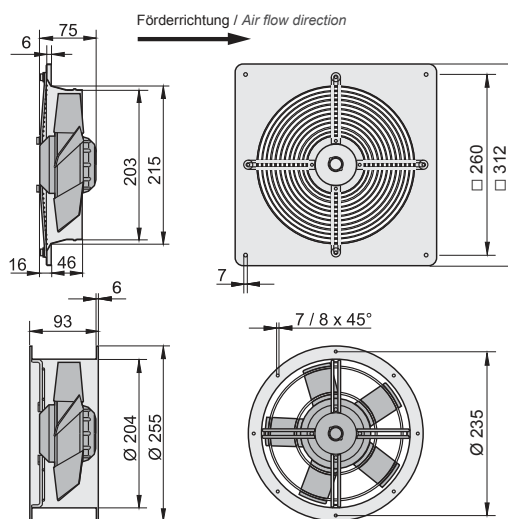
LWArel A-bewertet bei V=0,5*V _{max} LWArel A-weighted at V=0,5*V _{max}	fM [Hz]						
	125	250	500	1K	2K	4K	8K
inlet side	-23	-7	-7	-5	-6	-16	-23

Schaltbild / Wiring diagram:

01.009



Maße / Dimensions: [mm]

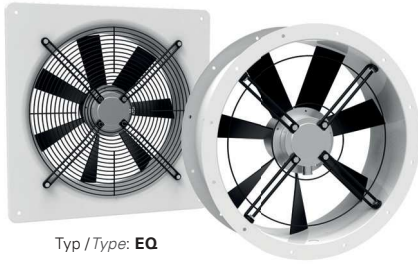


Zubehör / Accessories:



Art.-Nr. H50-01500 Seite/Page 282
Art.-Nr. H70-01500 Seite/Page 300
Art.-Nr. H80-00033 Seite/Page 304
Art.-Nr. V00-20000 Seite/Page 277
Art.-Nr. I41-20005 Seite/Page 276
Art.-Nr. I10-20000 Seite/Page 276
Art.-Nr. I20-20000 Seite/Page 276
Art.-Nr. P21-20001 Seite/Page 277

*) nur für den Typ ER möglich
*) only suitable for Type ER



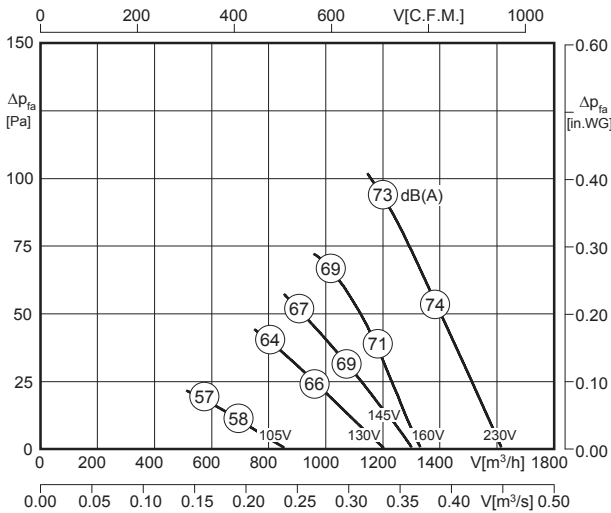
Typ / Type: **EQ**

Typ / Type: **ER**

- transformatorisch steuerbar
- integrierter Motorschutz
- geringe Bautiefe
- in allen Einbaulagen einsetzbar
- Wandplatte weiß beschichtet
- Flügel aus verzinktem und lackiertem Stahlblech

- speed is variable using auto transformers
- integrated motor protection
- low installation depth
- can be installed in any position
- wall panel white coated
- blades made of galvanized and painted sheet steel

Technische Daten / Technical data:



LWA5 ist in der Luftleistungskennlinie dargestellt
is displayed in air performance curve

LWA6 = LWA5

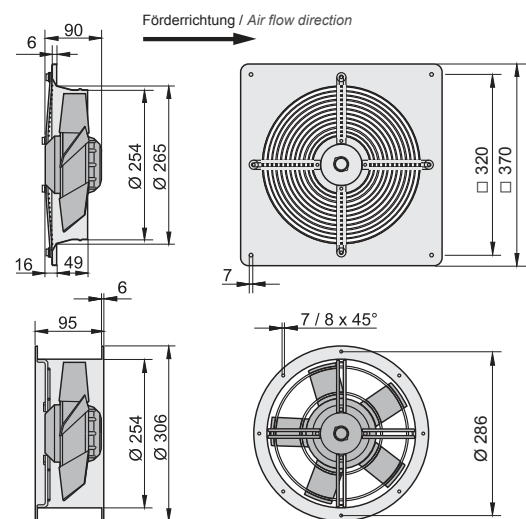
Typ / Type	Art.-Nr.	U [V]	f [Hz]	P [kW]	I _N [A]	n [min ⁻¹]	C [μF]	t _r [°C]	Geräusch* sound [dB(A)]	Δ I [%]	I _s /I _n	⚠	★	⚖ [kg]
ER 250-2.3CF	E10-25001	1~230	50	0.123	0.54	2650	4	60	74 / 74	-	1.8	IP44	01.009	4.0
EQ 250-2.3CF	E00-25001	1~230	50	0.123	0.54	2650	4	60	74 / 74	-	1.8	IP44	01.009	4.5

*) relativer Gesamtsummenpegel: Ansaugseite LWA5 / Ausblasseite LWA6 bei V=0,5 x V_{max}
*) relative total sound level: Inlet side LWA5 / Outlet side LWA6 at V=0,5 x V_{max}

Geräusche / Sound levels:

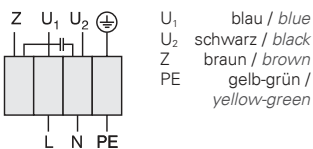
LWArel A-bewertet bei V=0,5*V _{max} LWArel A-weighted at V=0,5*V _{max}	fM [Hz]						
	125	250	500	1K	2K	4K	8K
inlet side	-28	-11	-5	-6	-7	-9	-17

Maße / Dimensions: [mm]



Schaltbild / Wiring diagram:

01.009

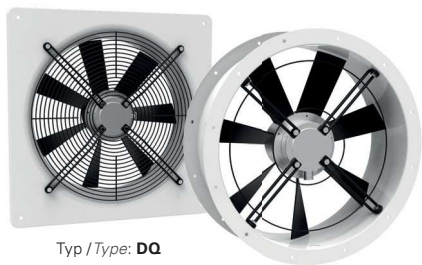


Zubehör / Accessories:



Art.-Nr. H50-01500 Seite/Page 282
Art.-Nr. H70-01500 Seite/Page 300
Art.-Nr. H80-00033 Seite/Page 304
Art.-Nr. V00-25000 Seite/Page 277
Art.-Nr. I41-20005 Seite/Page 276
Art.-Nr. I00-31000 Seite/Page 276
Art.-Nr. I30-31000 Seite/Page 276
Art.-Nr. P21-25001 Seite/Page 277

*) nur für den Typ ER möglich
*) only suitable for Type ER



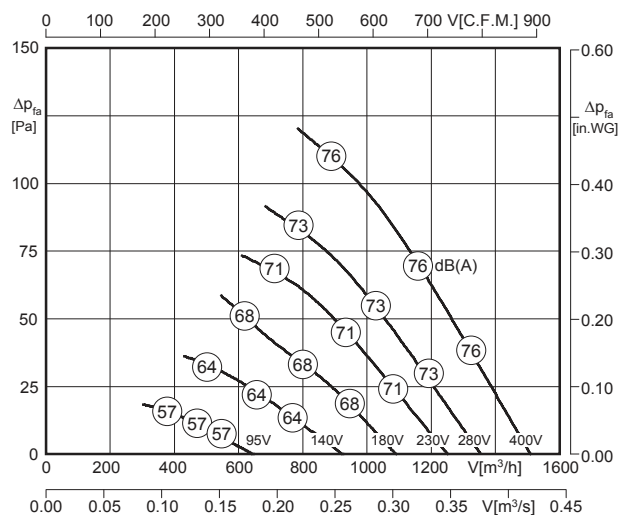
Typ / Type: **DQ**

Typ / Type: **DR**

- transformatorisch steuerbar
- integrierter Motorschutz
- geringe Bautiefe
- in allen Einbaulagen einsetzbar
- Wandplatte weiß beschichtet
- Flügel aus verzinktem und lackiertem Stahlblech

- speed is variable using auto transformers
- integrated motor protection
- low installation depth
- can be installed in any position
- wall panel white coated
- blades made of galvanized and painted sheet steel

Technische Daten / Technical data:



LWA5 ist in der Luftleistungskennlinie dargestellt
is displayed in air performance curve

LWA6 = LWA5



Typ / Type	Art.-Nr.	U [V]	f [Hz]	P [kW]	I _N [A]	n [min ⁻¹]	C [μF]	t _r [°C]	Geräusch* sound [dB(A)]	Δ I [%]	I _s /I _n	⚠	★	⚖ [kg]
DR 250-2.3DF	E10-25002	3~400	50	0.086	0.19	2635	-	70	76 / 76	-	-	IP44	01.019	4.5
DQ 250-2.3DF	E00-25002	3~400	50	0.086	0.19	2635	-	70	76 / 76	-	-	IP44	01.019	4.5

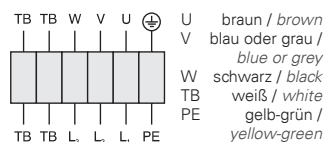
*) relativer Gesamtsummenpegel: Ansaugseite LWA5 / Ausblasseite LWA6 bei V=0,5 x V_{max}
*) relative total sound level: Inlet side LWA5 / Outlet side LWA6 at V=0,5 x V_{max}

Geräusche / Sound levels:

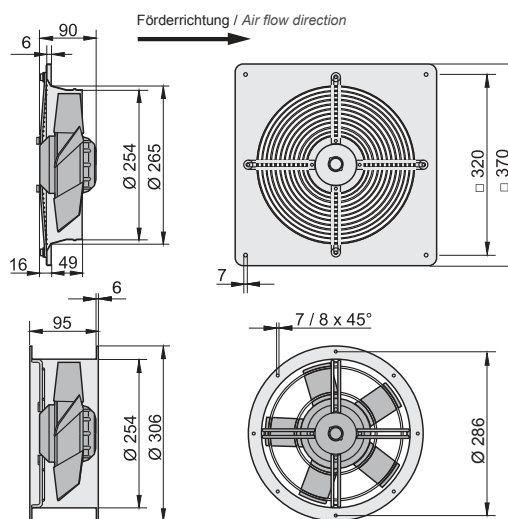
LWArel A-bewertet bei V=0,5*V _{max} LWArel A-weighted at V=0,5*V _{max}	fM [Hz]						
	125	250	500	1K	2K	4K	8K
inlet side	-28	-11	-5	-6	-7	-9	-17

Schaltbild / Wiring diagram:

01.019



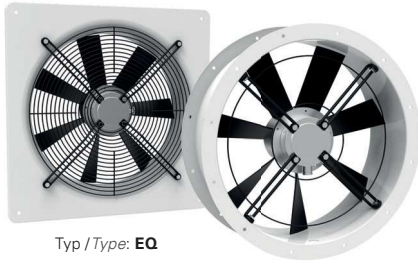
Maße / Dimensions: [mm]



Zubehör / Accessories:



*) nur für den Typ DR möglich
*) only suitable for Type DR



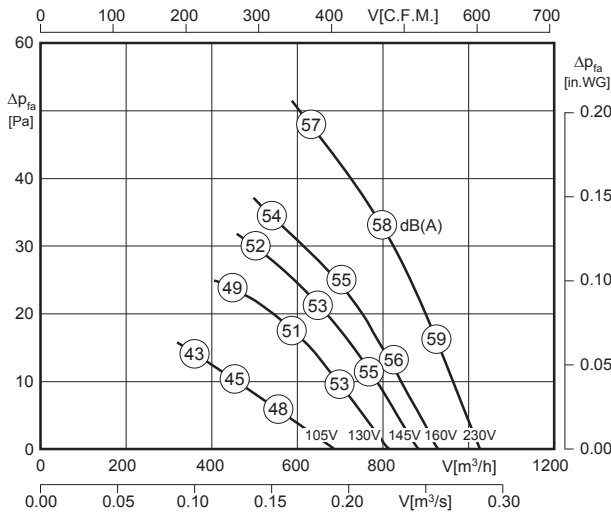
Typ / Type: **EQ**

Typ / Type: **ER**

- transformatorisch steuerbar
- integrierter Motorschutz
- geringe Bautiefe
- in allen Einbaulagen einsetzbar
- Wandplatte weiß beschichtet
- Flügel aus verzinktem und lackiertem Stahlblech

- speed is variable using auto transformers
- integrated motor protection
- low installation depth
- can be installed in any position
- wall panel white coated
- blades made of galvanized and painted sheet steel

Technische Daten / Technical data:



LWA5 ist in der Luftleistungskennlinie dargestellt
is displayed in air performance curve

LWA6 = LWA5

Typ / Type	Art.-Nr.	U [V]	f [Hz]	P [kW]	I _N [A]	n [min ⁻¹]	C [μF]	t _r [°C]	Geräusch* sound [dB(A)]	ΔI [%]	I _s /I _n	⚠	★	⚖ [kg]
ER 250-4.3CF	E10-25000	1~230	50	0.054	0.25	1315	1.5	70	58 / 58	-	1.6	IP44	01.009	4.0
EQ 250-4.3CF	E00-25000	1~230	50	0.054	0.25	1315	1.5	70	58 / 58	-	1.6	IP44	01.009	4.5

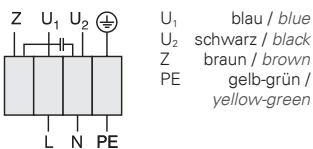
*) relativer Gesamtsummenpegel: Ansaugseite LWA5 / Ausblasseite LWA6 bei V=0,5 x V_{max}
*) relative total sound level: Inlet side LWA5 / Outlet side LWA6 at V=0,5 x V_{max}

Geräusche / Sound levels:

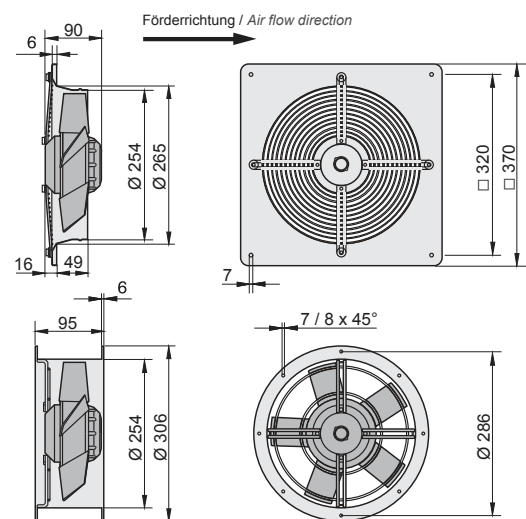
LWArel A-bewertet bei V=0,5*V _{max} LWArel A-weighted at V=0,5*V _{max}	fM [Hz]						
	125	250	500	1K	2K	4K	8K
inlet side	-28	-11	-5	-6	-7	-9	-17

Schaltbild / Wiring diagram:

01.009



Maße / Dimensions: [mm]



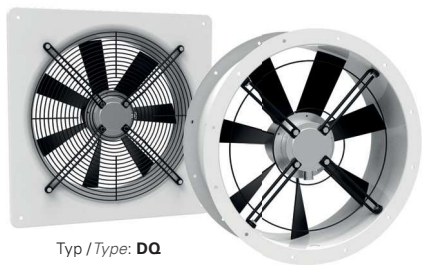
Zubehör / Accessories:



RE 1,5 Art.-Nr. H50-01500
TE 1,5 Art.-Nr. H70-01500
GS 4 Art.-Nr. H80-00033
VK Art.-Nr. V00-25000
MKA ¹⁾ Art.-Nr. I41-20005
GF ¹⁾ Art.-Nr. I00-31000
FV ¹⁾ Art.-Nr. I30-31000
BG ¹⁾ Art.-Nr. P21-25001

Seite/Page 282 Seite/Page 300 Seite/Page 304 Seite/Page 277 Seite/Page 276 Seite/Page 276 Seite/Page 276 Seite/Page 277

¹⁾ nur für den Typ ER möglich
¹⁾ only suitable for Type ER



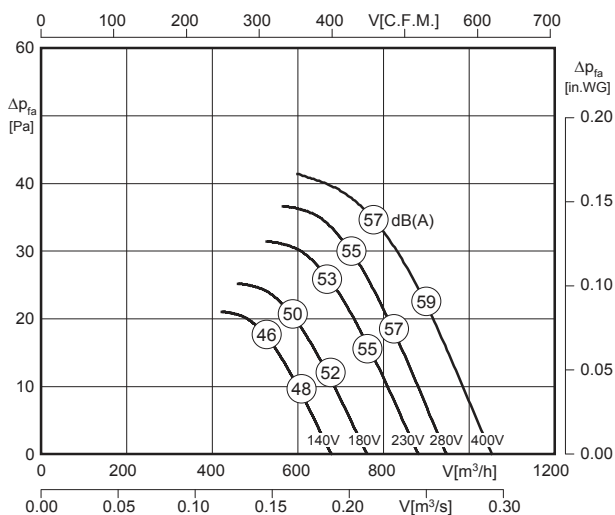
Typ / Type: **DQ**

Typ / Type: **DR**

- transformatorisch steuerbar
- integrierter Motorschutz
- geringe Bautiefe
- in allen Einbaulagen einsetzbar
- Wandplatte weiß beschichtet
- Flügel aus verzinktem und lackiertem Stahlblech

- speed is variable using auto transformers
- integrated motor protection
- low installation depth
- can be installed in any position
- wall panel white coated
- blades made of galvanized and painted sheet steel

Technische Daten / Technical data:



LWA5 ist in der Luftleistungskennlinie dargestellt
is displayed in air performance curve

LWA6 = LWA5



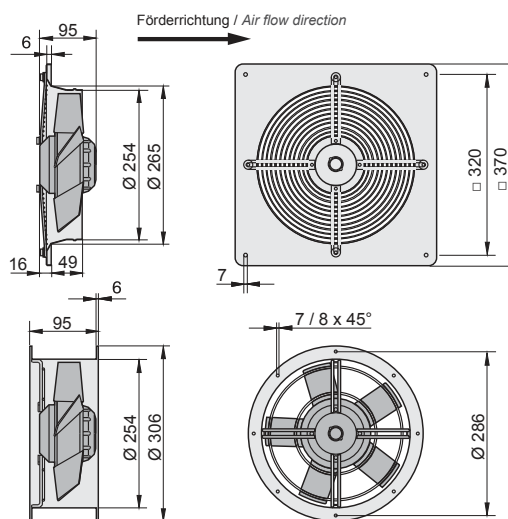
Typ / Type	Art.-Nr.	U [V]	f [Hz]	P [kW]	I _N [A]	n [min ⁻¹]	C [μF]	t _r [°C]	Geräusch* sound [dB(A)]	Δ I [%]	I _s /I _n	⚠	★	⚖ [kg]
DR 250-4.3BF	E10-25012	3~400	50	0.051	0.15	1335	-	60	58 / 58	-	1.6	IP44	01.019	4.25
DQ 250-4.3BF	E00-25013	3~400	50	0.051	0.15	1335	-	60	58 / 58	-	1.6	IP44	01.019	4.5

*) relativer Gesamtsummenpegel: Ansaugseite LWA5 / Ausblasseite LWA6 bei V=0,5 x V_{max}
*) relative total sound level: Inlet side LWA5 / Outlet side LWA6 at V=0,5 x V_{max}

Geräusche / Sound levels:

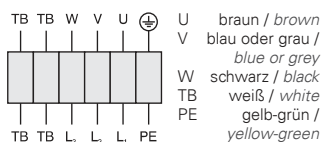
LWArel A-bewertet bei V=0,5*V _{max} LWArel A-weighted at V=0,5*V _{max}	fM [Hz]						
	125	250	500	1K	2K	4K	8K
inlet side	-28	-11	-5	-6	-7	-9	-17

Maße / Dimensions: [mm]



Schaltbild / Wiring diagram:

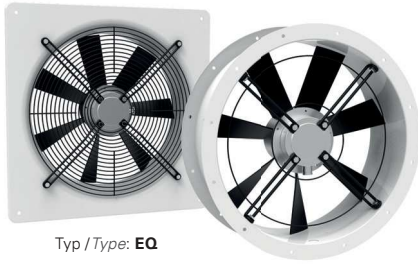
01.019



Zubehör / Accessories:



*) nur für den Typ DR möglich
*) only suitable for Type DR



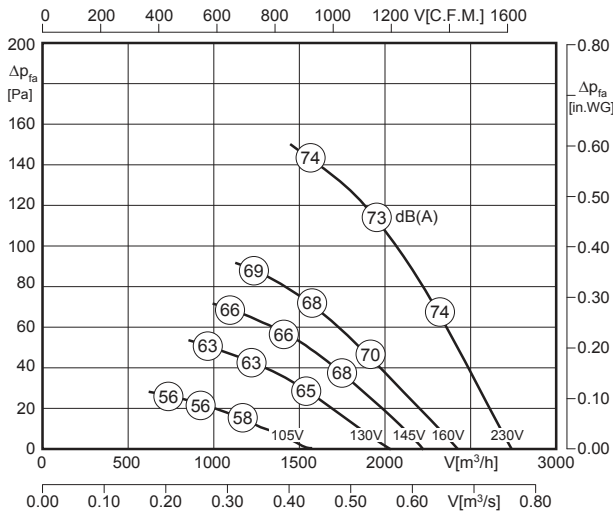
Typ / Type: **EQ**

Typ / Type: **ER**

- transformatorisch steuerbar
- integrierter Motorschutz
- geringe Bautiefe
- in allen Einbaulagen einsetzbar
- Wandplatte weiß beschichtet
- Flügel aus verzinktem und lackiertem Stahlblech

- speed is variable using auto transformers
- integrated motor protection
- low installation depth
- can be installed in any position
- wall panel white coated
- blades made of galvanized and painted sheet steel

Technische Daten / Technical data:



LWA5 ist in der Luftleistungskennlinie dargestellt
is displayed in air performance curve

LWA6 = LWA5

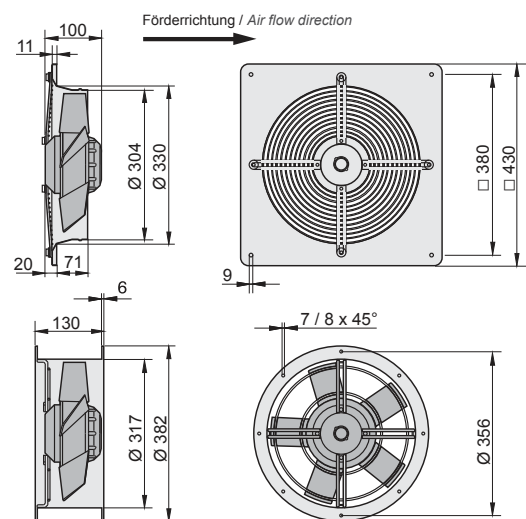
Typ / Type	Art.-Nr.	U [V]	f [Hz]	P [kW]	I _N [A]	n [min ⁻¹]	C [μF]	t _r [°C]	Geräusch* sound [dB(A)]	Δ I [%]	I _s /I _n	⚠	★	⚖ [kg]
ER 300-2.3EF	E10-30005	1~230	50	0.21	0.90	2505	6	55	73 / 73	-	1.8	IP44	01.009	5.0
EQ 300-2.3EF	E00-30005	1~230	50	0.21	0.90	2505	6	55	73 / 73	-	1.8	IP44	01.009	6.0

*) relativer Gesamtsummenpegel: Ansaugseite LWA5 / Ausblasseite LWA6 bei V=0,5 x V_{max}
*) relative total sound level: Inlet side LWA5 / Outlet side LWA6 at V=0,5 x V_{max}

Geräusche / Sound levels:

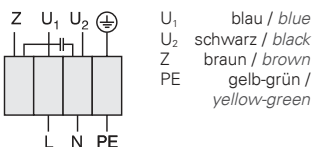
LWArel A-bewertet bei V=0,5*V _{max} LWArel A-weighted at V=0,5*V _{max}	fM [Hz]						
	125	250	500	1K	2K	4K	8K
inlet side	-29	-10	-7	-7	-5	-8	-16

Maße / Dimensions: [mm]



Schaltbild / Wiring diagram:

01.009



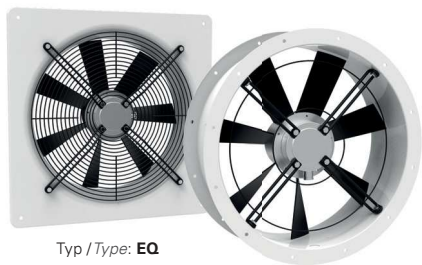
U₁ blau / blue
U₂ schwarz / black
Z braun / brown
PE gelb-grün / yellow-green

Zubehör / Accessories:



RE 1,5 Art.-Nr. H50-01500 TE 1,5 Art.-Nr. H70-01500 GS 4 Art.-Nr. H80-00033 VK Art.-Nr. V00-30000 MKA *) Art.-Nr. I41-31505 GF *) Art.-Nr. I10-31500 FV *) Art.-Nr. I20-31500 BG *) Art.-Nr. P21-31501

*) nur für den Typ ER möglich
*) only suitable for Type ER



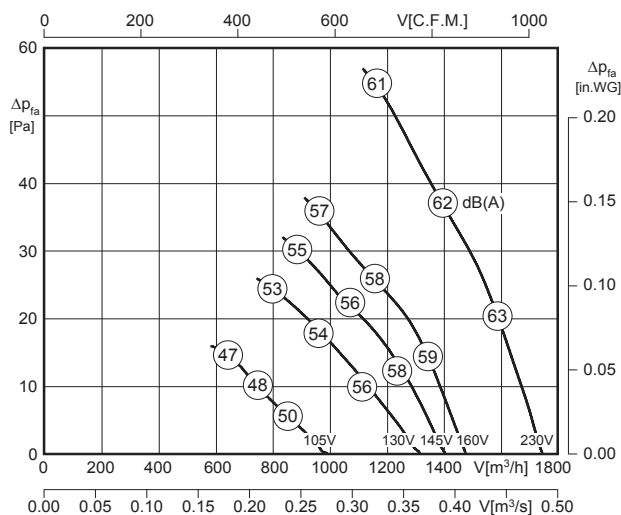
Typ / Type: EQ

Typ / Type: ER

- transformatorisch steuerbar
- integrierter Motorschutz
- geringe Bautiefe
- in allen Einbaulagen einsetzbar
- Wandplatte weiß beschichtet
- Flügel aus verzinktem und lackiertem Stahlblech

- speed is variable using auto transformers
- integrated motor protection
- low installation depth
- can be installed in any position
- wall panel white coated
- blades made of galvanized and painted sheet steel

Technische Daten / Technical data:



LWA5 ist in der Luftleistungskennlinie dargestellt
is displayed in air performance curve

LWA6 = LWA5



Typ / Type	Art.-Nr.	U [V]	f [Hz]	P [kW]	I _N [A]	n [min ⁻¹]	C [μF]	t _r [°C]	Geräusch* sound [dB(A)]	Δ I [%]	I _s /I _n	⚠	★	⚖ [kg]
ER 300-4.3DF	E10-30000	1~230	50	0.096	0.43	1280	3	55	62 / 62	-	1.6	IP44	01.009	5.0
EQ 300-4.3DF	E00-30000	1~230	50	0.096	0.43	1280	3	55	62 / 62	-	1.6	IP44	01.009	6.0

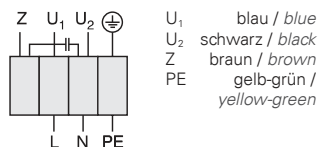
*) relativer Gesamtsummenpegel: Ansaugseite LWA5 / Ausblasseite LWA6 bei V=0,5 x V_{max}
*) relative total sound level: Inlet side LWA5 / Outlet side LWA6 at V=0,5 x V_{max}

Geräusche / Sound levels:

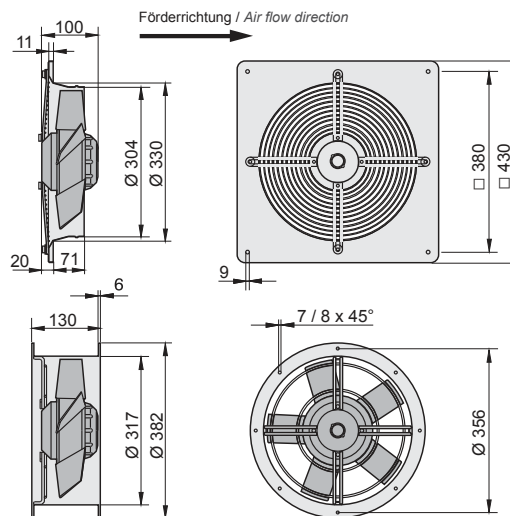
LWArel A-bewertet bei V=0,5*V _{max} LWArel A-weighted at V=0,5*V _{max}	fM [Hz]						
	125	250	500	1K	2K	4K	8K
inlet side	-15	-8	-7	-6	-6	-10	-22

Schaltbild / Wiring diagram:

01.009



Maße / Dimensions: [mm]

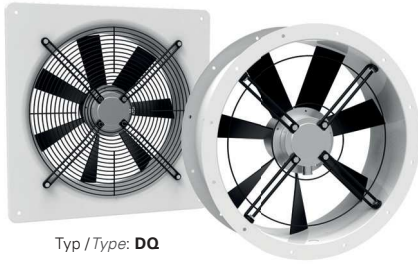


Zubehör / Accessories:



RE 1.5 Art.-Nr. H50-01500 Seite/Page 282
TE 1.5 Art.-Nr. H70-01500 Seite/Page 300
GS 4 Art.-Nr. H80-00033 Seite/Page 304
VK Art.-Nr. V00-30000 Seite/Page 277
MKA ¹⁾ Art.-Nr. I41-31505 Seite/Page 276
GF ¹⁾ Art.-Nr. I10-31500 Seite/Page 276
FV ¹⁾ Art.-Nr. I20-31500 Seite/Page 276
BG ¹⁾ Art.-Nr. P21-31501 Seite/Page 277

¹⁾ nur für den Typ ER möglich
¹⁾ only suitable for Type ER

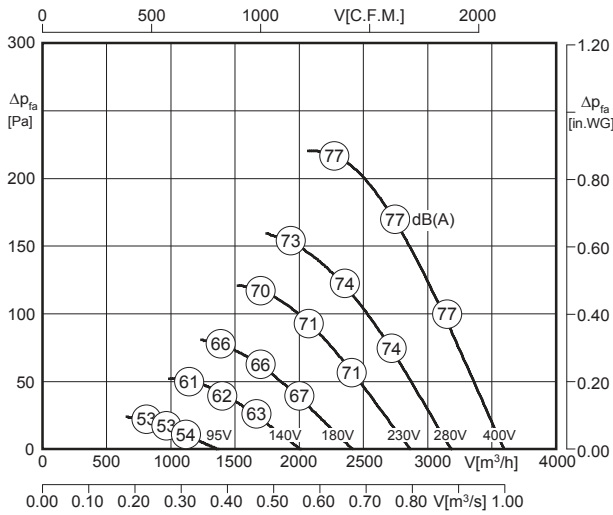


Typ / Type: **DQ**

Typ / Type: **DR**

- transformatorisch steuerbar
 - integrierter Motorschutz
 - geringe Bautiefe
 - in allen Einbaulagen einsetzbar
 - Wandplatte weiß beschichtet
 - Flügel aus Kunststoff
- speed is variable using auto transformers
 - integrated motor protection
 - low installation depth
 - can be installed in any position
 - wall panel white coated
 - blades made of plastic

Technische Daten / Technical data:



LWA5 ist in der Luftleistungskennlinie dargestellt
is displayed in air performance curve

LWA6 = LWA5

Typ / Type	Art.-Nr.	U [V]	f [Hz]	P [kW]	I _N [A]	n [min ⁻¹]	C [μF]	t _r [°C]	Geräusch* sound [dB(A)]	Δ I [%]	I _s /I _n	⚠	★	⚖ [kg]
DR 315-2.4FF	E10-31566	3~400	50	0.44	0.75	2490	-	50	77 / 77	-	2.8	IP54	01.006	6.0
DQ 315-2.4FF	E00-31566	3~400	50	0.44	0.75	2490	-	50	77 / 77	-	2.8	IP54	01.006	6.5

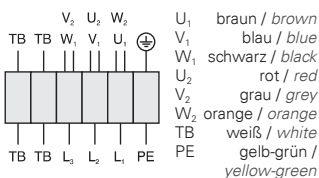
*) relativer Gesamtsummenpegel: Ansaugseite LWA5 / Ausblasseite LWA6 bei V=0,5 x V_{max}
*) relative total sound level: Inlet side LWA5 / Outlet side LWA6 at V=0,5 x V_{max}

Geräusche / Sound levels:

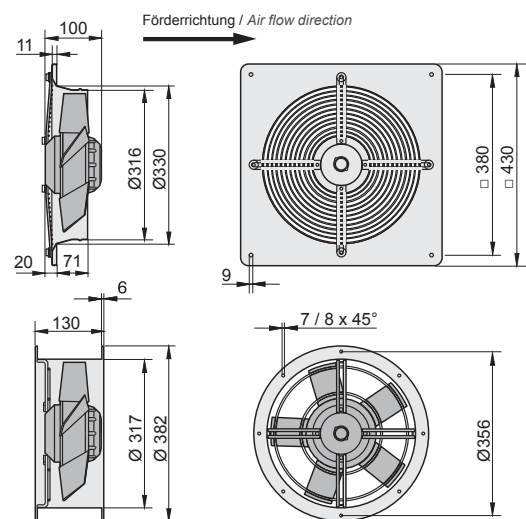
LWArel A-bewertet bei V=0,5*V _{max} LWArel A-weighted at V=0,5*V _{max}	fM [Hz]						
	125	250	500	1K	2K	4K	8K
inlet side	-20	-8	-5	-7	-7	-10	-18

Schaltbild / Wiring diagram:

01.006



Maße / Dimensions: [mm]



Zubehör / Accessories:



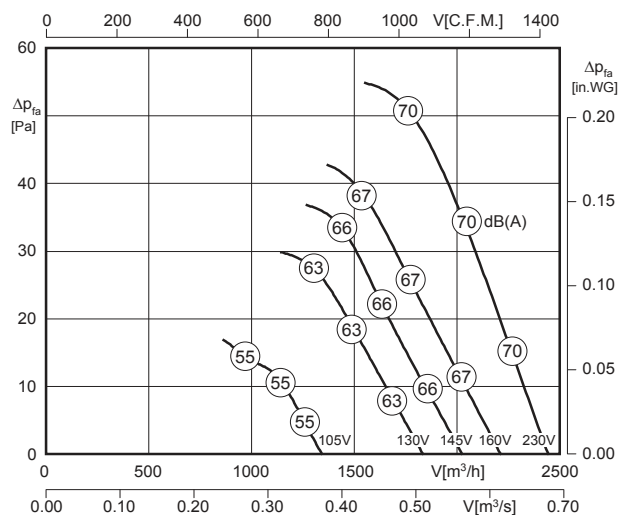
¹ nur für den Typ DR möglich
¹ only suitable for Type DR



- transformatorisch steuerbar
- integrierter Motorschutz
- geringe Bautiefe
- in allen Einbaulagen einsetzbar
- Wandplatte weiß beschichtet
- Flügel aus Kunststoff

- speed is variable using auto transformers
- integrated motor protection
- low installation depth
- can be installed in any position
- wall panel white coated
- blades made of plastic

Technische Daten / Technical data:



LWA5 ist in der Luftleistungskennlinie dargestellt
is displayed in air performance curve

LWA6 = LWA5



Typ / Type	Art.-Nr.	U [V]	f [Hz]	P [kW]	I _N [A]	n [min ⁻¹]	C [μF]	t _r [°C]	Geräusch* sound [dB(A)]	Δ I [%]	I _s /I _n	⚠	★	⚖ [kg]
ER 315-4.4DA	E10-31505	1~230	50	0.12	0.56	1375	3	65	70 / 70	-	2.4	IP54	01.025	6.0
EQ 315-4.4DA	E00-31505	1~230	50	0.12	0.56	1375	3	65	70 / 70	-	2.4	IP54	01.025	6.0

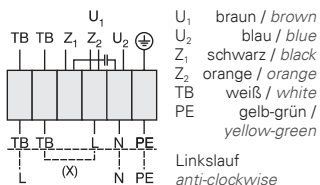
*) relativer Gesamtsummenpegel: Ansaugseite LWA5 / Ausblasseite LWA6 bei V=0,5 x V_{max}
*) relative total sound level: Inlet side LWA5 / Outlet side LWA6 at V=0,5 x V_{max}

Geräusche / Sound levels:

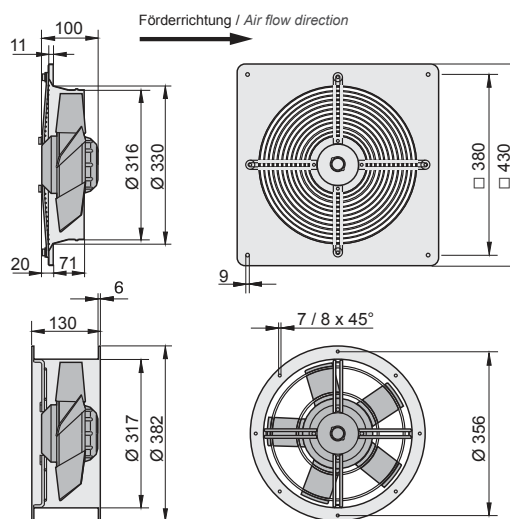
LWArel A-bewertet bei V=0,5*V _{max} LWArel A-weighted at V=0,5*V _{max}	fM [Hz]						
	125	250	500	1K	2K	4K	8K
inlet side	-20	-8	-5	-7	-7	-10	-18

Schaltbild / Wiring diagram:

01.025



Maße / Dimensions: [mm]

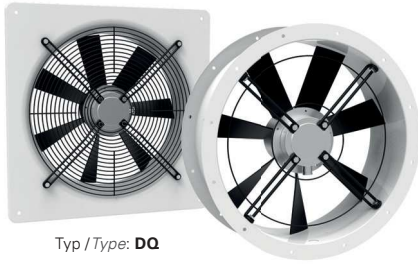


Zubehör / Accessories:



Art.-Nr. H50-01500 Seite/Page 282 | Art.-Nr. H70-01500 Seite/Page 300 | Art.-Nr. H80-00230 Seite/Page 304 | Art.-Nr. V00-30000 Seite/Page 277 | Art.-Nr. I41-31505 Seite/Page 276 | Art.-Nr. I10-31500 Seite/Page 276 | Art.-Nr. I20-31500 Seite/Page 276 | Art.-Nr. P21-31501 Seite/Page 277

¹ nur für den Typ ER möglich
¹ only suitable for Type ER

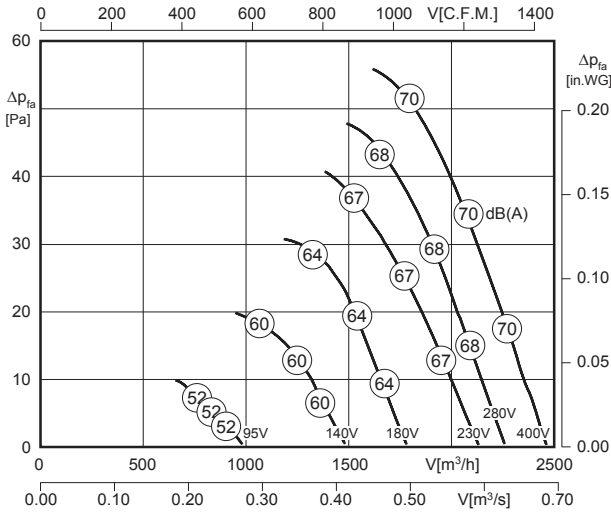


Typ / Type: **DQ**

Typ / Type: **DR**

- transformatorisch steuerbar
 - integrierter Motorschutz
 - geringe Bautiefe
 - in allen Einbaulagen einsetzbar
 - Wandplatte weiß beschichtet
 - Flügel aus Kunststoff
- speed is variable using auto transformers
 - integrated motor protection
 - low installation depth
 - can be installed in any position
 - wall panel white coated
 - blades made of plastic

Technische Daten / Technical data:



LWA5 ist in der Luftleistungskennlinie dargestellt
is displayed in air performance curve

LWA6 = LWA5



Typ / Type	Art.-Nr.	U [V]	f [Hz]	P [kW]	I _N [A]	n [min ⁻¹]	C [μF]	t _r [°C]	Geräusch* sound [dB(A)]	Δ I [%]	I _s /I _n	⚠	★	⚖ [kg]
DR 315-4.4DA	E10-31555	3~400	50	0.12	0.32	1395	-	60	70 / 70	-	2.6	IP54	01.006	6.0
DQ 315-4.4DA	E00-31555	3~400	50	0.12	0.32	1395	-	60	70 / 70	-	2.6	IP54	01.006	6.5

*) relativer Gesamtsummenpegel: Ansaugseite LWA5 / Ausblasseite LWA6 bei V=0,5 x V_{max}

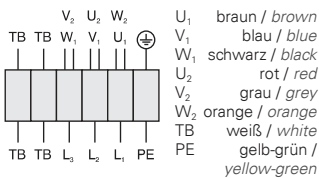
*) relative total sound level: Inlet side LWA5 / Outlet side LWA6 at V=0,5 x V_{max}

Geräusche / Sound levels:

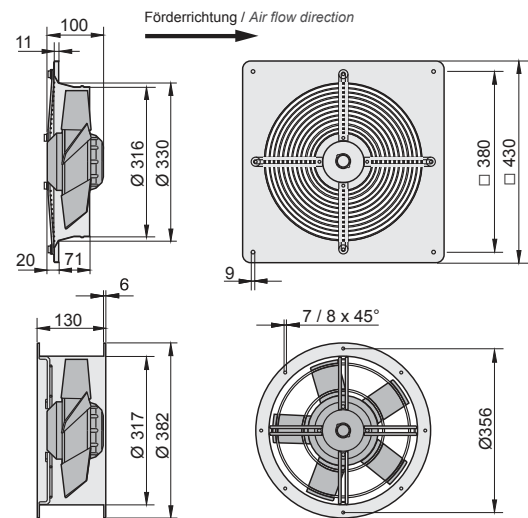
LWArel A-bewertet bei V=0,5*V _{max} LWArel A-weighted at V=0,5*V _{max}	fM [Hz]						
	125	250	500	1K	2K	4K	8K
inlet side	-20	-8	-5	-7	-7	-10	-18

Schaltbild / Wiring diagram:

01.006



Maße / Dimensions: [mm]



Zubehör / Accessories:



RTD 1,2

Art.-Nr.
H00-01201



TD 1,0

Art.-Nr.
H60-01000



GS 2

Art.-Nr.
H80-00031



VK

Art.-Nr.
V00-30000



MKA 1

Art.-Nr.
I41-31505



GF 1

Art.-Nr.
I10-31500



FV 1

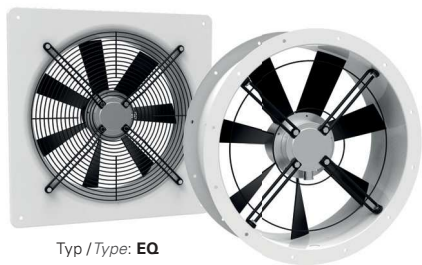
Art.-Nr.
I20-31500



BG 1

Art.-Nr.
P21-31501

¹⁾ nur für den Typ DR möglich
²⁾ only suitable for Type DR



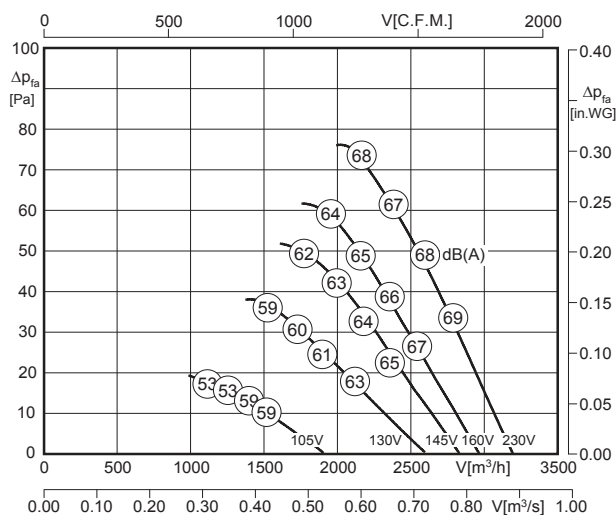
Typ / Type: **EQ**

Typ / Type: **ER**

- transformatorisch steuerbar
- integrierter Motorschutz
- geringe Bautiefe
- in allen Einbaulagen einsetzbar
- Wandplatte weiß beschichtet
- Flügel aus beschichtetem Stahl

- speed is variable using auto transformers
- integrated motor protection
- low installation depth
- can be installed in any position
- wall panel white coated
- blades made of painted steel

Technische Daten / Technical data:



LWA5 ist in der Luftleistungskennlinie dargestellt
is displayed in air performance curve

LWA6 = LWA5



Typ / Type	Art.-Nr.	U [V]	f [Hz]	P [kW]	I _N [A]	n [min ⁻¹]	C [μF]	t _r [°C]	Geräusch* sound [dB(A)]	Δ I [%]	I _s /I _n	⚠	★	⚖ [kg]
ER 350-4.4EC	E10-35015	1~230	50	0.16	0.76	1385	4	70	68 / 68	18	2.7	IP54	01.025	7.0
EQ 350-4.4EC	E00-35015	1~230	50	0.16	0.76	1385	4	70	68 / 68	18	2.7	IP54	01.025	7.0

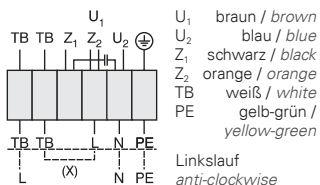
*) relativer Gesamtsummenpegel: Ansaugseite LWA5 / Ausblasseite LWA6 bei V=0,5 x V_{max}
*) relative total sound level: Inlet side LWA5 / Outlet side LWA6 at V=0,5 x V_{max}

Geräusche / Sound levels:

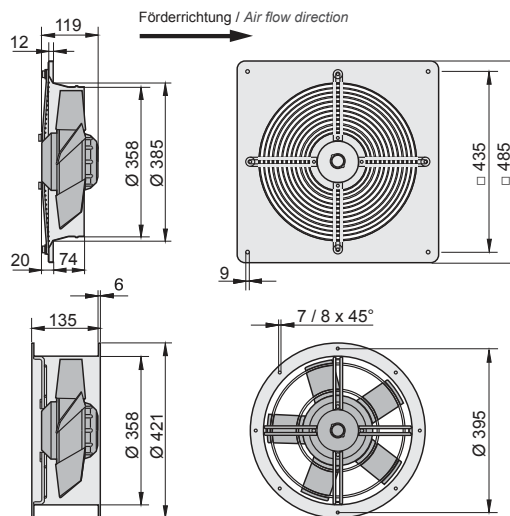
LWArel A-bewertet bei V=0,5*V _{max} LWArel A-weighted at V=0,5*V _{max}	fM [Hz]						
	125	250	500	1K	2K	4K	8K
inlet side	-19	-10	-8	-7	-5	-7	-18

Schaltbild / Wiring diagram:

01.025



Maße / Dimensions: [mm]

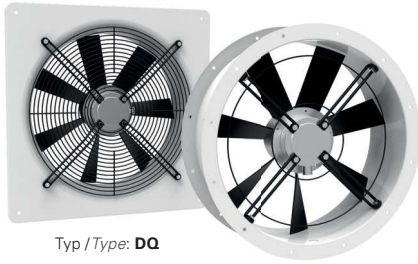


Zubehör / Accessories:



Seite/Page 284 Seite/Page 300 Seite/Page 304 Seite/Page 277 Seite/Page 276 Seite/Page 276 Seite/Page 276 Seite/Page 277

¹⁾ nur für den Typ ER möglich
¹⁾ only suitable for Type ER



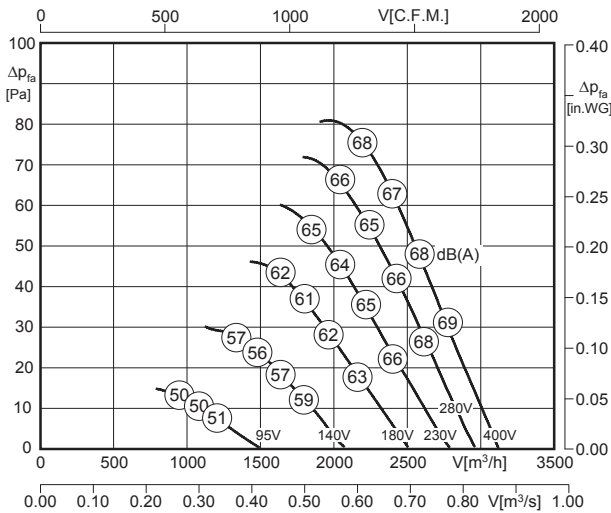
Typ / Type: **DQ**

Typ / Type: **DR**

- transformatorisch steuerbar
- integrierter Motorschutz
- geringe Bautiefe
- in allen Einbaulagen einsetzbar
- Wandplatte weiß beschichtet
- Flügel aus beschichtetem Stahl

- speed is variable using auto transformers
- integrated motor protection
- low installation depth
- can be installed in any position
- wall panel white coated
- blades made of painted steel

Technische Daten / Technical data:



LWA5 ist in der Luftleistungskennlinie dargestellt
is displayed in air performance curve

LWA6 = LWA5

Typ / Type	Art.-Nr.	U [V]	f [Hz]	P [kW]	I _N [A]	n [min ⁻¹]	C [μF]	t _r [°C]	Geräusch* sound [dB(A)]	Δ I [%]	I _s /I _n	⚠	★	⚖ [kg]
DR 350-4.4EC	E10-35067	3~400	50	0.16	0.41	1395	-	70	68 / 68	-	3.5	IP54	01.006	7.0
DQ 350-4.4EC	E00-35067	3~400	50	0.16	0.41	1395	-	70	68 / 68	-	3.5	IP54	01.006	7.0

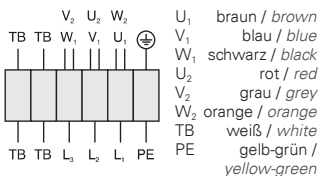
*) relativer Gesamtsummenpegel: Ansaugseite LWA5 / Ausblasseite LWA6 bei V=0,5 x V_{max}
*) relative total sound level: Inlet side LWA5 / Outlet side LWA6 at V=0,5 x V_{max}

Geräusche / Sound levels:

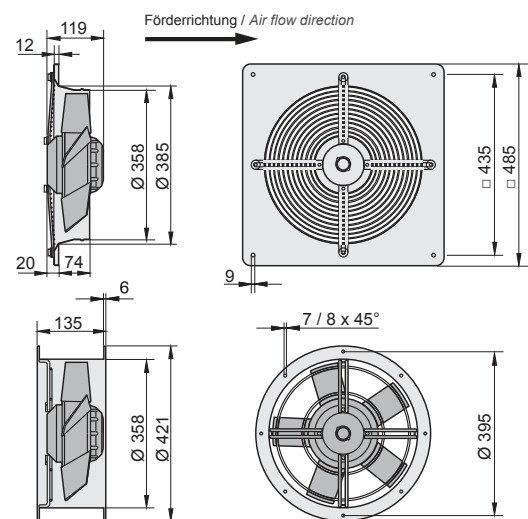
LWArel A-bewertet bei V=0,5*V _{max} LWArel A-weighted at V=0,5*V _{max}	fM [Hz]						
	125	250	500	1K	2K	4K	8K
inlet side	-19	-10	-8	-7	-5	-7	-18

Schaltbild / Wiring diagram:

01.006



Maße / Dimensions: [mm]

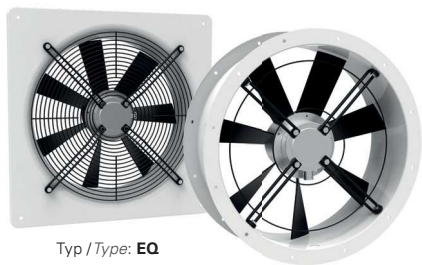


Zubehör / Accessories:



Art.-Nr. H00-01201 Art.-Nr. H60-01000 Art.-Nr. H80-00031 Art.-Nr. V00-35000 Art.-Nr. I41-31505 Art.-Nr. I10-35500 Art.-Nr. I20-35500 Art.-Nr. P25-35522

¹⁾ nur für den Typ DR möglich
²⁾ only suitable for Type DR

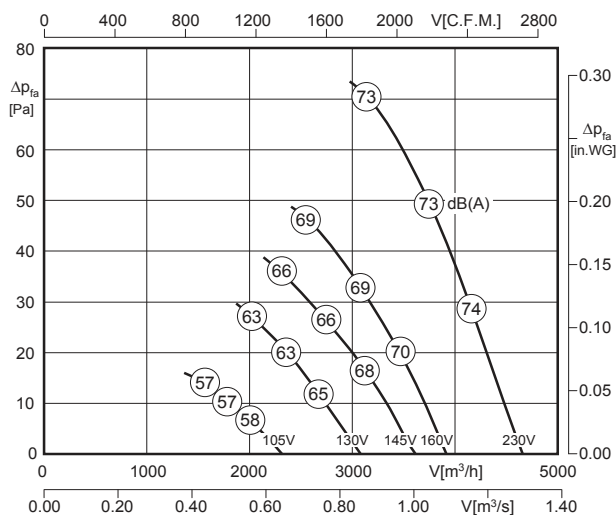


Typ / Type: EQ

Typ / Type: ER

- transformatorisch steuerbar
 - integrierter Motorschutz
 - geringe Bautiefe
 - in allen Einbaulagen einsetzbar
 - Wandplatte weiß beschichtet
 - Flügel aus Kunststoff
- speed is variable using auto transformers
 - integrated motor protection
 - low installation depth
 - can be installed in any position
 - wall panel white coated
 - blades made of plastic

Technische Daten / Technical data:



LWA5 ist in der Luftleistungskennlinie dargestellt
is displayed in air performance curve

LWA6 = LWA5



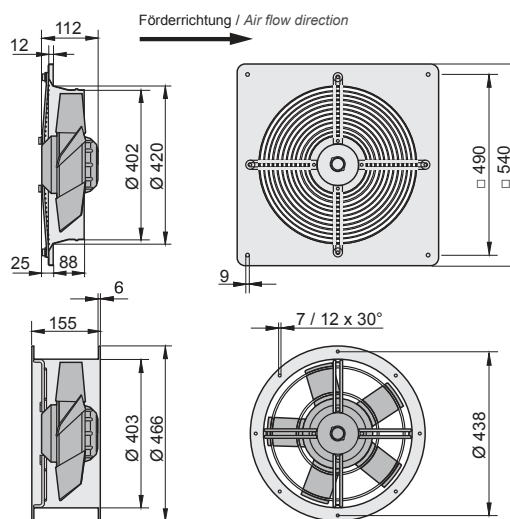
Typ / Type	Art.-Nr.	U [V]	f [Hz]	P [kW]	I _N [A]	n [min ⁻¹]	C [μF]	t _r [°C]	Geräusch* sound [dB(A)]	Δ I [%]	I _s /I _n	⚠	★	⚖ [kg]
ER 400-4.4EC	E10-40005	1~230	50	0.21	0.95	1350	5	60	73 / 73	4	2.2	IP54	01.025	7.5
EQ 400-4.4EC	E00-40005	1~230	50	0.21	0.95	1350	5	60	73 / 73	4	2.2	IP54	01.025	7.7

*) relativer Gesamtsummenpegel: Ansaugseite LWA5 / Ausblasseite LWA6 bei V=0,5 x V_{max}
*) relative total sound level: Inlet side LWA5 / Outlet side LWA6 at V=0,5 x V_{max}

Geräusche / Sound levels:

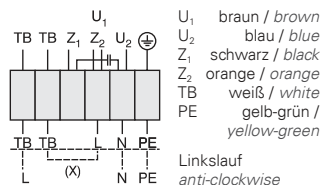
LWArel A-bewertet bei V=0,5*V _{max} LWArel A-weighted at V=0,5*V _{max}	fM [Hz]						
	125	250	500	1K	2K	4K	8K
inlet side	-20	-15	-6	-6	-5	-9	-18

Maße / Dimensions: [mm]



Schaltbild / Wiring diagram:

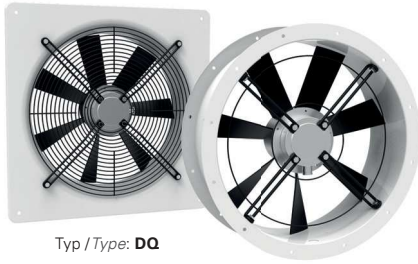
01.025



Zubehör / Accessories:



¹⁾ nur für den Typ ER möglich
¹⁾ only suitable for Type ER



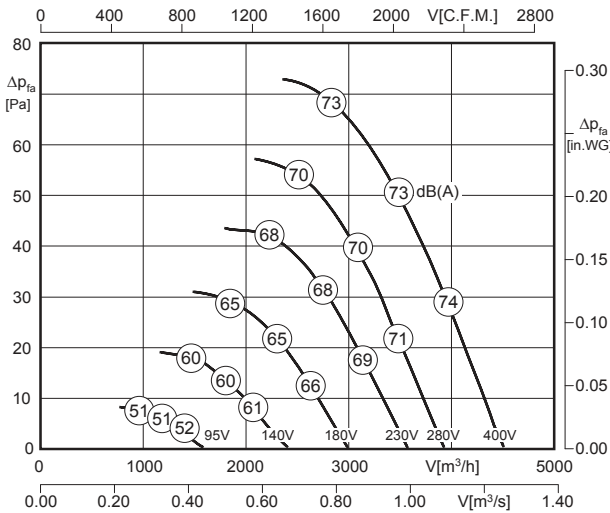
Typ / Type: **DQ**

Typ / Type: **DR**

- transformatorisch steuerbar
- integrierter Motorschutz
- geringe Bautiefe
- in allen Einbaulagen einsetzbar
- Wandplatte weiß beschichtet
- Flügel aus Kunststoff

- speed is variable using auto transformers
- integrated motor protection
- low installation depth
- can be installed in any position
- wall panel white coated
- blades made of plastic

Technische Daten / Technical data:



LWA5 ist in der Luftleistungskennlinie dargestellt
is displayed in air performance curve

LWA6 = LWA5



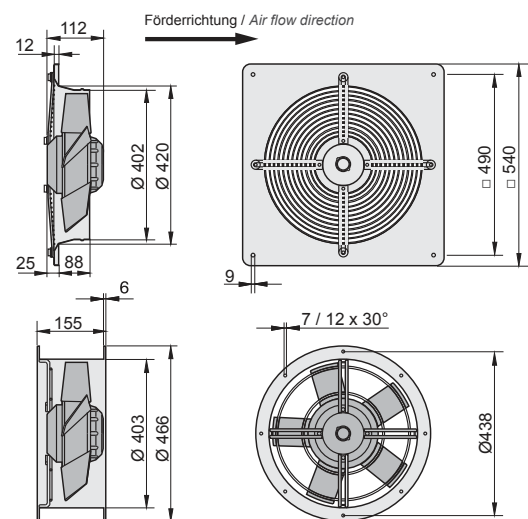
Typ / Type	Art.-Nr.	U [V]	f [Hz]	P [kW]	I _N [A]	n [min ⁻¹]	C [μF]	t _r [°C]	Geräusch* sound [dB(A)]	Δ I [%]	I _s /I _n	⚠	★	⚖ [kg]
DR 400-4.4EC	E10-40055	3~400	50	0.20	0.41	1340	-	65	74 / 74	-	3.0	IP54	01.006	8.0
DQ 400-4.4EC	E00-40055	3~400	50	0.20	0.41	1340	-	65	74 / 74	-	3.0	IP54	01.006	8.0

*) relativer Gesamtsummenpegel: Ansaugseite LWA5 / Ausblasseite LWA6 bei V=0,5 x V_{max}
*) relative total sound level: Inlet side LWA5 / Outlet side LWA6 at V=0,5 x V_{max}

Geräusche / Sound levels:

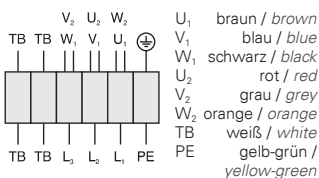
LWArel A-bewertet bei V=0,5*V _{max} LWArel A-weighted at V=0,5*V _{max}	fM [Hz]						
	125	250	500	1K	2K	4K	8K
inlet side	-20	-15	-6	-6	-5	-9	-18

Maße / Dimensions: [mm]



Schaltbild / Wiring diagram:

01.006

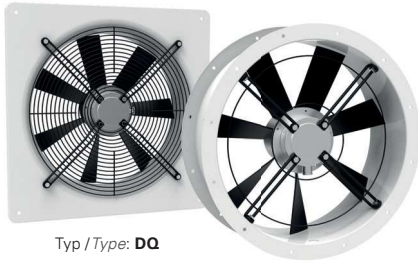


Zubehör / Accessories:



RTD 1,2 Art.-Nr. H00-01201 TD 1,0 Art.-Nr. H60-01000 GS 2 Art.-Nr. H80-00031 VK Art.-Nr. V00-40000 MKA *) Art.-Nr. I41-45005 GF *) Art.-Nr. I00-35501 FV *) Art.-Nr. I30-35502 BG *) Art.-Nr. P21-40001

*) nur für den Typ DR möglich
*) only suitable for Type DR



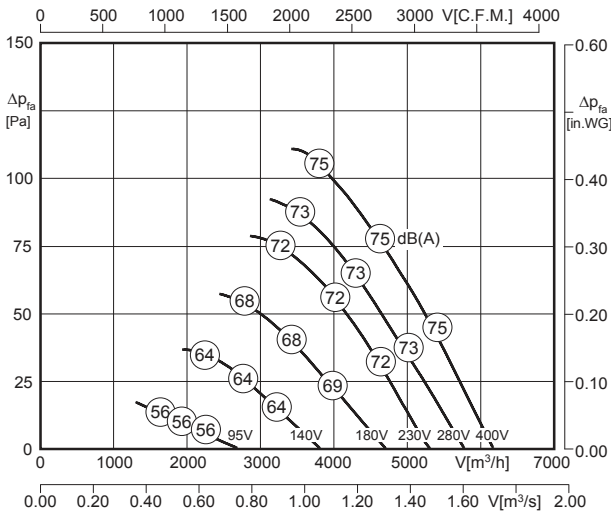
Typ / Type: **DQ**

Typ / Type: **DR**

- transformatorisch steuerbar
- integrierter Motorschutz
- geringe Bautiefe
- in allen Einbaulagen einsetzbar
- Wandplatte weiß beschichtet
- Flügel aus Kunststoff

- speed is variable using auto transformers
- integrated motor protection
- low installation depth
- can be installed in any position
- wall panel white coated
- blades made of plastic

Technische Daten / Technical data:



LWA5 ist in der Luftleistungskennlinie dargestellt
is displayed in air performance curve

LWA6 = LWA5

Typ / Type	Art.-Nr.	U [V]	f [Hz]	P [kW]	I _N [A]	n [min ⁻¹]	C [μF]	t _r [°C]	Geräusch* sound [dB(A)]	Δ I [%]	I _s /I _n	⚠	★	⚖ [kg]
DR 450-4.5DF	E10-45055	3~400	50	0.32	0.75	1390	-	60	75 / 75	5	1.8	IP54	01.006	10.0
DQ 450-4.5DF	E00-45055	3~400	50	0.32	0.75	1390	-	60	75 / 75	5	1.8	IP54	01.006	10.0

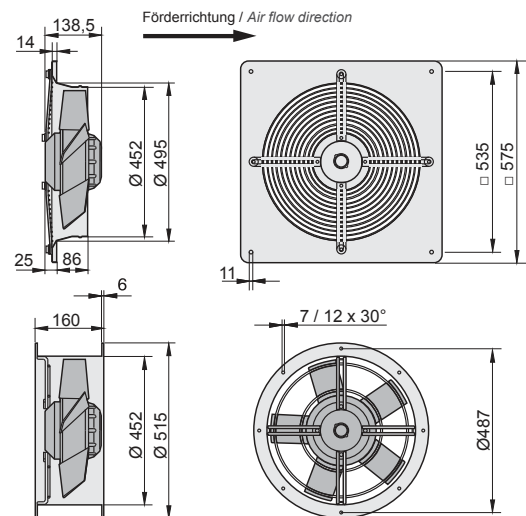
*) relativer Gesamtsummenpegel: Ansaugseite LWA5 / Ausblasseite LWA6 bei V=0,5 x V_{max}

*) relative total sound level: Inlet side LWA5 / Outlet side LWA6 at V=0,5 x V_{max}

Geräusche / Sound levels:

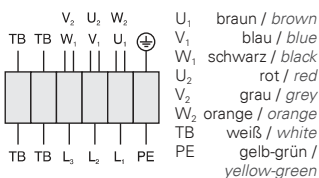
LWArel A-bewertet bei V=0,5*V _{max} LWArel A-weighted at V=0,5*V _{max}	fM [Hz]						
	125	250	500	1K	2K	4K	8K
inlet side	-20	-10	-7	-5	-4	-7	-14

Maße / Dimensions: [mm]



Schaltbild / Wiring diagram:

01.006

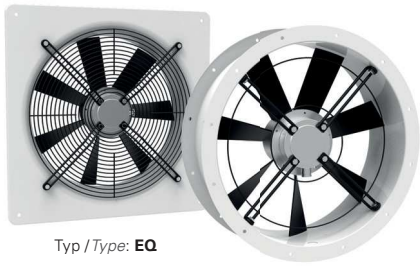


Zubehör / Accessories:



Seite/Page 292 Seite/Page 300 Seite/Page 304 Seite/Page 277 Seite/Page 276 Seite/Page 276 Seite/Page 276 Seite/Page 277

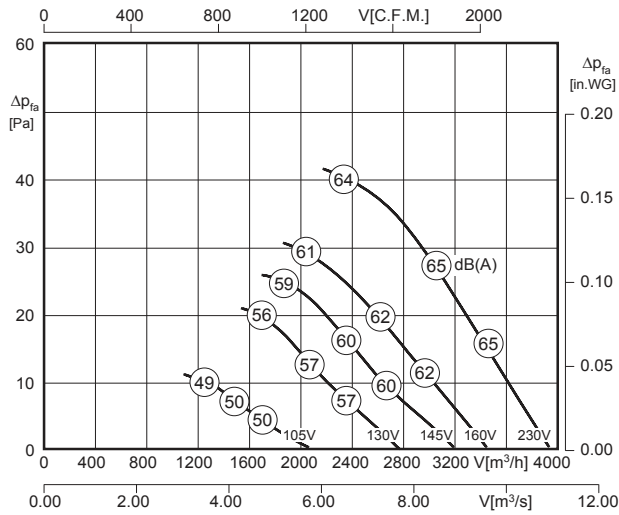
*) nur für den Typ DR möglich
*) only suitable for Type DR



- transformatorisch steuerbar
- integrierter Motorschutz
- geringe Bautiefe
- in allen Einbaulagen einsetzbar
- Wandplatte weiß beschichtet
- Flügel aus Kunststoff

- speed is variable using auto transformers
- integrated motor protection
- low installation depth
- can be installed in any position
- wall panel white coated
- blades made of plastic

Technische Daten / Technical data:



LWA5 ist in der Luftleistungskennlinie dargestellt
is displayed in air performance curve

LWA6 = LWA5

Typ / Type	Art.-Nr.	U [V]	f [Hz]	P [kW]	I _N [A]	n [min ⁻¹]	C [μF]	t _r [°C]	Geräusch* sound [dB(A)]	Δ I [%]	I _s /I _n	⚠	★	⚖ [kg]
ER 450-6.5DF	E10-45007	1~230	50	0.12	0.58	905	3	70	66 / 66	-	2.1	IP54	01.025	10.0
EQ 450-6.5DF	E00-45007	1~230	50	0.12	0.58	905	3	70	66 / 66	-	2.1	IP54	01.025	9.0

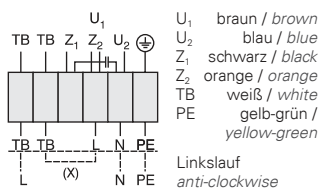
*) relativer Gesamtsummenpegel: Ansaugseite LWa5 / Ausblasseite LWa6 bei V=0,5 x V_{max}
*) relative total sound level: Inlet side LWa5 / Outlet side LWa6 at V=0,5 x V_{max}

Geräusche / Sound levels:

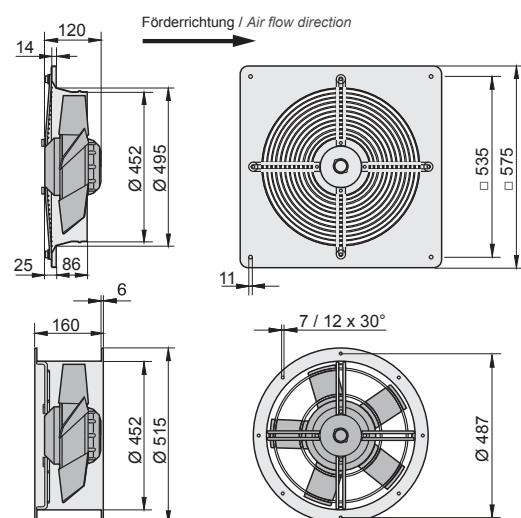
LWArel A-bewertet bei V=0,5*V _{max} LWArel A-weighted at V=0,5*V _{max}	fM [Hz]						
	125	250	500	1K	2K	4K	8K
inlet side	-19	-8	-7	-7	-5	-10	-18

Schaltbild / Wiring diagram:

01.025



Maße / Dimensions: [mm]

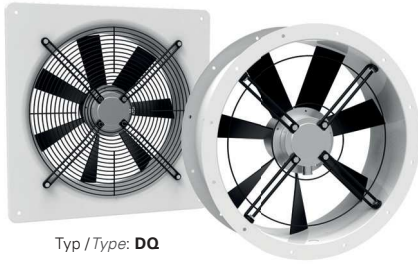


Zubehör / Accessories:



Seite/Page 284 Seite/Page 300 Seite/Page 304 Seite/Page 277 Seite/Page 276 Seite/Page 276 Seite/Page 276 Seite/Page 277

¹⁾ nur für den Typ ER möglich
¹⁾ only suitable for Type ER

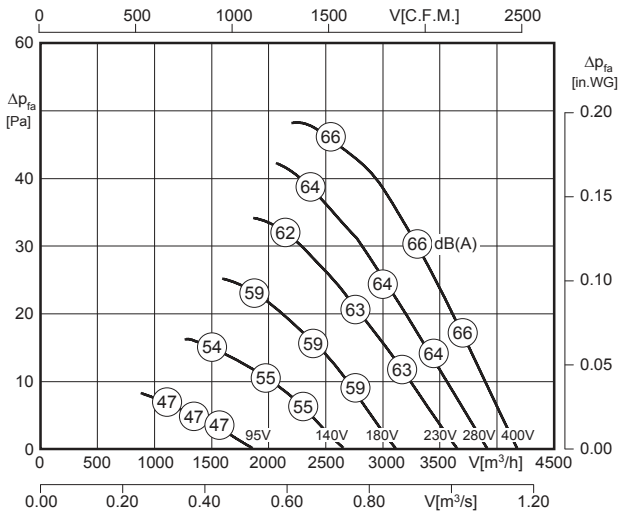


Typ / Type: **DQ**

Typ / Type: **DR**

- transformatorisch steuerbar
 - integrierter Motorschutz
 - geringe Bautiefe
 - in allen Einbaulagen einsetzbar
 - Wandplatte weiß beschichtet
 - Flügel aus Kunststoff
- speed is variable using auto transformers
 - integrated motor protection
 - low installation depth
 - can be installed in any position
 - wall panel white coated
 - blades made of plastic

Technische Daten / Technical data:



LWA5 ist in der Luftleistungskennlinie dargestellt
is displayed in air performance curve

LWA6 = LWA5

Typ / Type	Art.-Nr.	U [V]	f [Hz]	P [kW]	I _N [A]	n [min ⁻¹]	C [μF]	t _r [°C]	Geräusch* sound [dB(A)]	Δ I [%]	I _s /I _n	⚠	★	⚖ [kg]
DR 450-6.5DF	E10-45057	3~400	50	0.11	0.27	915	-	70	66 / 66	-	3.0	IP54	01.006	9.0
DQ 450-6.5DF	E00-45057	3~400	50	0.11	0.27	915	-	70	66 / 66	-	3.0	IP54	01.006	10.0

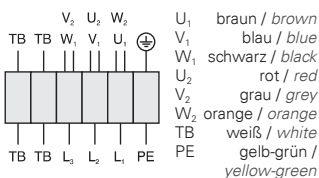
*) relativer Gesamtsummenpegel: Ansaugseite LWA5 / Ausblasseite LWA6 bei V=0,5 x V_{max}
*) relative total sound level: Inlet side LWA5 / Outlet side LWA6 at V=0,5 x V_{max}

Geräusche / Sound levels:

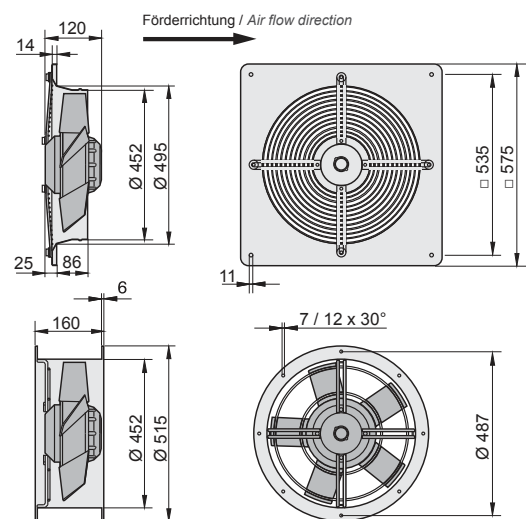
LWArel A-bewertet bei V=0,5*V _{max} LWArel A-weighted at V=0,5*V _{max}	fM [Hz]						
	125	250	500	1K	2K	4K	8K
inlet side	-19	-8	-7	-7	-5	-10	-18

Schaltbild / Wiring diagram:

01.006



Maße / Dimensions: [mm]



Zubehör / Accessories:



Seite/Page 292 Seite/Page 300 Seite/Page 304 Seite/Page 277 Seite/Page 276 Seite/Page 276 Seite/Page 276 Seite/Page 277

¹⁾ nur für den Typ DR möglich
¹⁾ only suitable for Type DR

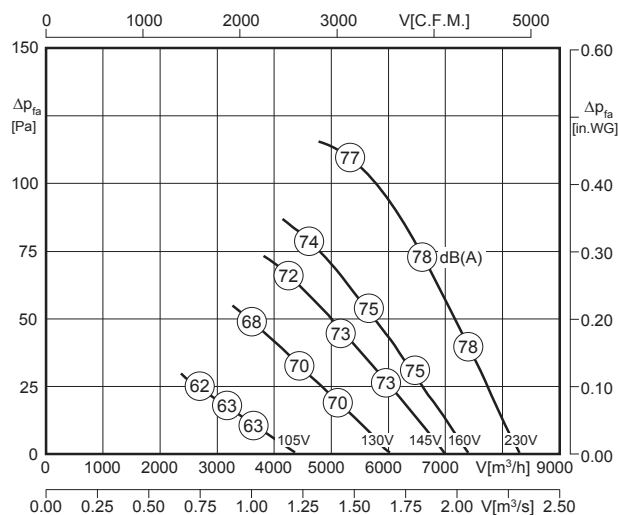


Typ / Type: EQ

Typ / Type: ER

- transformatorisch steuerbar
 - integrierter Motorschutz
 - geringe Bautiefe
 - in allen Einbaulagen einsetzbar
 - Wandplatte weiß beschichtet
 - Flügel aus Kunststoff
- speed is variable using auto transformers
 - integrated motor protection
 - low installation depth
 - can be installed in any position
 - wall panel white coated
 - blades made of plastic

Technische Daten / Technical data:



LWA5 ist in der Luftleistungskennlinie dargestellt
is displayed in air performance curve

LWA6 = LWA5



Typ / Type	Art.-Nr.	U [V]	f [Hz]	P [kW]	I _N [A]	n [min ⁻¹]	C [μF]	t _r [°C]	Geräusch* sound [dB(A)]	Δ I [%]	I _s /I _n	⚠	★	⚖ [kg]
ER 500-4.5FA	E10-50005	1~230	50	0.48	2.26	1375	12	50	78 / 78	21	2.6	IP54	01.025	12.0
EQ 500-4.5FA	E00-50005	1~230	50	0.48	2.26	1375	12	50	78 / 78	21	2.6	IP54	01.025	15.0

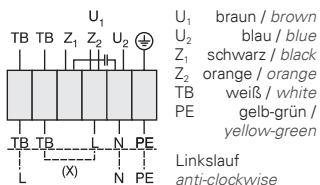
*) relativer Gesamtsummenpegel: Ansaugseite LWA5 / Ausblasseite LWA6 bei V=0,5 x V_{max}
*) relative total sound level: Inlet side LWA5 / Outlet side LWA6 at V=0,5 x V_{max}

Geräusche / Sound levels:

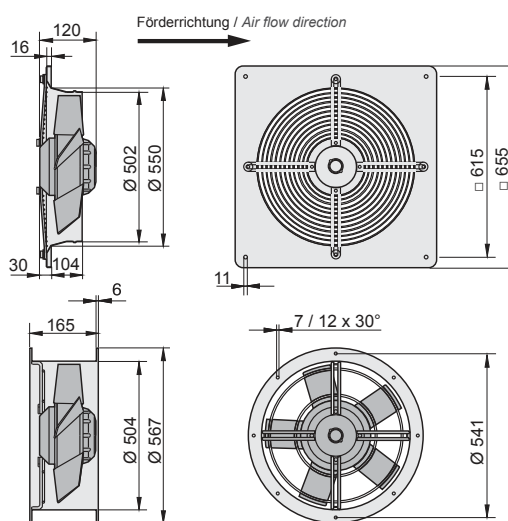
LWArel A-bewertet bei V=0,5*V _{max} LWArel A-weighted at V=0,5*V _{max}	fM [Hz]						
	125	250	500	1K	2K	4K	8K
inlet side	-21	-11	-6	-6	-6	-9	-15

Schaltbild / Wiring diagram:

01.025



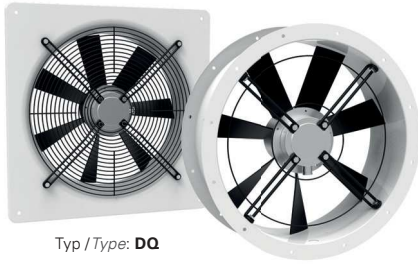
Maße / Dimensions: [mm]



Zubehör / Accessories:



¹⁾ nur für den Typ ER möglich
¹⁾ only suitable for Type ER

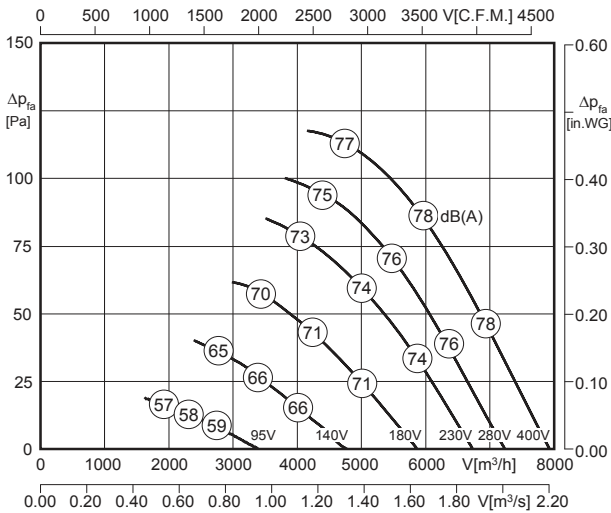


Typ / Type: **DQ**

Typ / Type: **DR**

- transformatorisch steuerbar
 - integrierter Motorschutz
 - geringe Bautiefe
 - in allen Einbaulagen einsetzbar
 - Wandplatte weiß beschichtet
 - Flügel aus Kunststoff
- speed is variable using auto transformers
 - integrated motor protection
 - low installation depth
 - can be installed in any position
 - wall panel white coated
 - blades made of plastic

Technische Daten / Technical data:



LWA5 ist in der Luftleistungskennlinie dargestellt
is displayed in air performance curve

LWA6 = LWA5

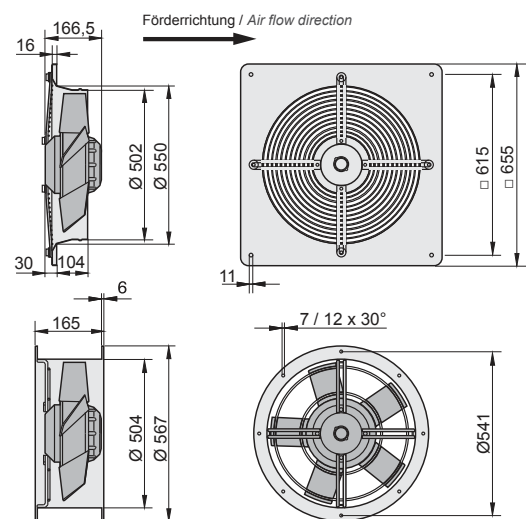
Typ / Type	Art.-Nr.	U [V]	f [Hz]	P [kW]	I _N [A]	n [min ⁻¹]	C [μF]	t _r [°C]	Geräusch* sound [dB(A)]	Δ I [%]	I _s /I _n	⚠	★	⚖ [kg]
DR 500-4.5FA	E10-50055	3~400	50	0.40	1.00	1375	-	60	78 / 78	-	3.5	IP54	01.006	13.0
DQ 500-4.5FA	E00-50055	3~400	50	0.40	1.00	1375	-	60	78 / 78	-	3.5	IP54	01.006	16.0

*) relativer Gesamtsummenpegel: Ansaugseite LWA5 / Ausblasseite LWA6 bei V=0,5 x V_{max}
*) relative total sound level: Inlet side LWA5 / Outlet side LWA6 at V=0,5 x V_{max}

Geräusche / Sound levels:

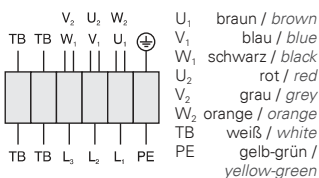
LWArel A-bewertet bei V=0,5*V _{max} LWArel A-weighted at V=0,5*V _{max}	fM [Hz]						
	125	250	500	1K	2K	4K	8K
inlet side	-21	-11	-6	-6	-6	-9	-15

Maße / Dimensions: [mm]



Schaltbild / Wiring diagram:

01.006

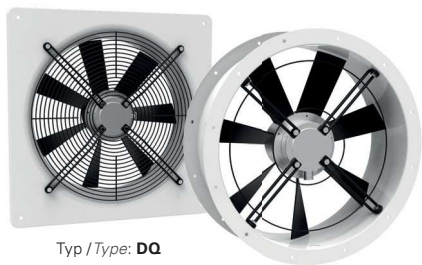


Zubehör / Accessories:



RTD 1,2 Art.-Nr. H00-01201 TD 3,0 Art.-Nr. H60-03000 GS 2 Art.-Nr. H80-00031 VK Art.-Nr. V00-50000 MKA *) Art.-Nr. I41-45005 GF *) Art.-Nr. I10-50000 FV *) Art.-Nr. I20-50005 BG *) Art.-Nr. P21-50001

*) nur für den Typ DR möglich
*) only suitable for Type DR



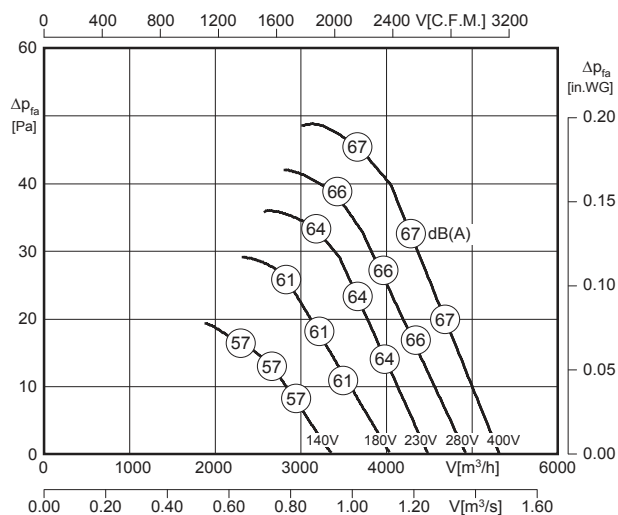
Typ / Type: **DQ**

Typ / Type: **DR**

- transformatorisch steuerbar
- integrierter Motorschutz
- geringe Bautiefe
- in allen Einbaulagen einsetzbar
- Wandplatte weiß beschichtet
- Flügel aus Kunststoff

- speed is variable using auto transformers
- integrated motor protection
- low installation depth
- can be installed in any position
- wall panel white coated
- blades made of plastic

Technische Daten / Technical data:



LWA5 ist in der Luftleistungskennlinie dargestellt
is displayed in air performance curve

LWA6 = LWA5



Typ / Type	Art.-Nr.	U [V]	f [Hz]	P [kW]	I _N [A]	n [min ⁻¹]	C [μF]	t _r [°C]	Geräusch* sound [dB(A)]	Δ I [%]	I _s /I _n	⚠	★	⚖ [kg]
DR 500-6.5DF	E10-50062	3~400	50	0.16	0.46	935	-	70	67 / 67	-	3.0	IP54	01.006	13.0
DQ 500-6.5DF	E00-50062	3~400	50	0.16	0.46	935	-	70	67 / 67	-	3.0	IP54	01.006	16.0

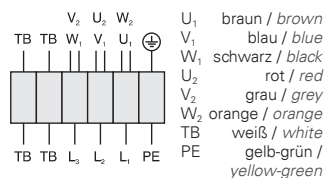
*) relativer Gesamtsummenpegel: Ansaugseite LWA5 / Ausblasseite LWA6 bei V=0,5 x V_{max}
*) relative total sound level: Inlet side LWA5 / Outlet side LWA6 at V=0,5 x V_{max}

Geräusche / Sound levels:

LWArel A-bewertet bei V=0,5*V _{max} LWArel A-weighted at V=0,5*V _{max}	fM [Hz]						
	125	250	500	1K	2K	4K	8K
inlet side	-18	-8	-8	-7	-5	-9	-17

Schaltbild / Wiring diagram:

01.006

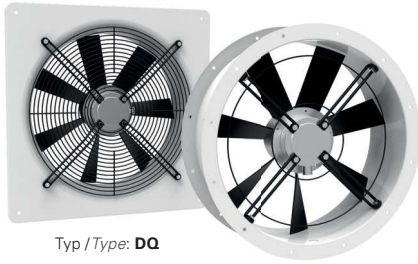


Zubehör / Accessories:



Seite/Page 292 Seite/Page 300 Seite/Page 304 Seite/Page 277 Seite/Page 276 Seite/Page 276 Seite/Page 276 Seite/Page 277

*) nur für den Typ DR möglich
*) only suitable for Type DR

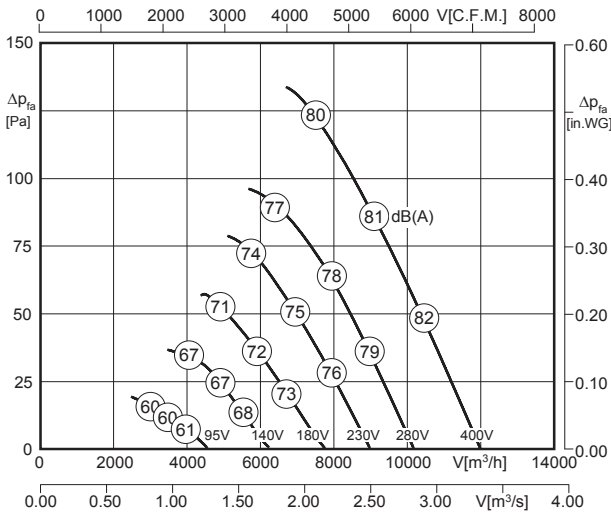


Typ / Type: **DQ**

Typ / Type: **DR**

- transformatorisch steuerbar
 - integrierter Motorschutz
 - geringe Bautiefe
 - in allen Einbaulagen einsetzbar
 - Wandplatte weiß beschichtet
 - Flügel aus Kunststoff
- speed is variable using auto transformers
 - integrated motor protection
 - low installation depth
 - can be installed in any position
 - wall panel white coated
 - blades made of plastic

Technische Daten / Technical data:



LWA5 ist in der Luftleistungskennlinie dargestellt
is displayed in air performance curve

LWA6 = LWA5



Typ / Type	Art.-Nr.	U [V]	f [Hz]	P [kW]	I _N [A]	n [min ⁻¹]	C [μF]	t _r [°C]	Geräusch* sound [dB(A)]	Δ I [%]	I _s /I _n	⚠	★	⚖ [kg]
DR 560-4.5HA	E10-56053	3~400	50	0.75	1.63	1250	-	50	81 / 81	-	2.8	IP54	01.006	17.0
DQ 560-4.5HA	E00-56053	3~400	50	0.75	1.63	1250	-	50	81 / 81	-	2.8	IP54	01.006	19.5

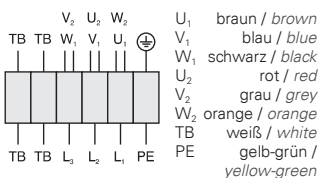
*) relativer Gesamtsummenpegel: Ansaugseite LWA5 / Ausblasseite LWA6 bei V=0,5 x V_{max}
*) relative total sound level: Inlet side LWA5 / Outlet side LWA6 at V=0,5 x V_{max}

Geräusche / Sound levels:

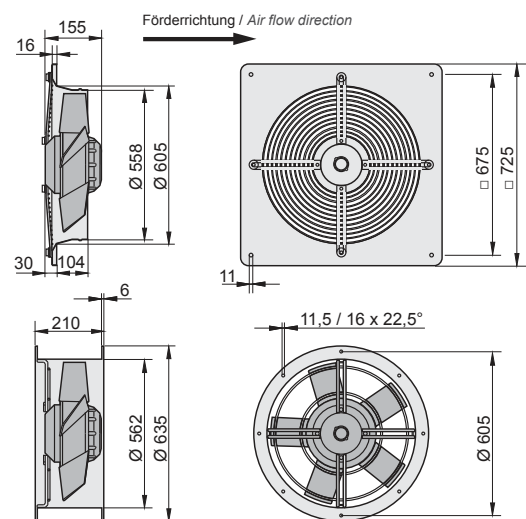
LWArel A-bewertet bei V=0,5*V _{max} LWArel A-weighted at V=0,5*V _{max}	fM [Hz]						
	125	250	500	1K	2K	4K	8K
inlet side	-21	-10	-6	-6	-9	-13	-20

Schaltbild / Wiring diagram:

01.006



Maße / Dimensions: [mm]

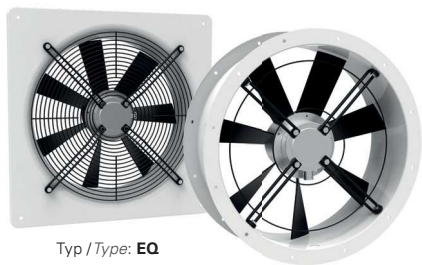


Zubehör / Accessories:



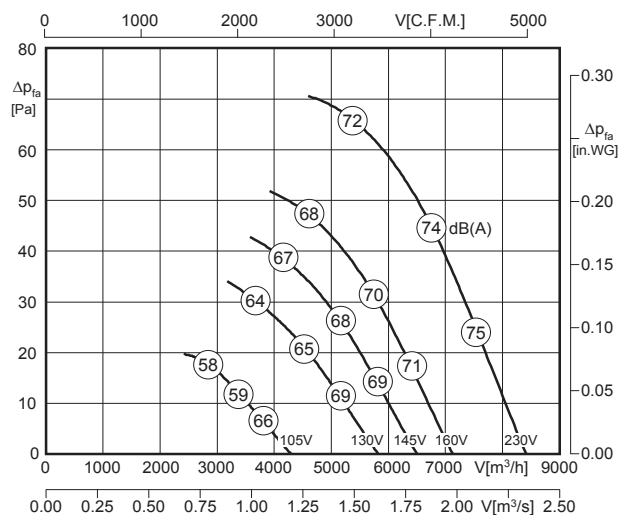
Seite/Page 292 Seite/Page 300 Seite/Page 304 Seite/Page 277 Seite/Page 276 Seite/Page 276 Seite/Page 276 Seite/Page 277

¹⁾ nur für den Typ DR möglich
¹⁾ only suitable for Type DR



- transformatorisch steuerbar
 - integrierter Motorschutz
 - geringe Bautiefe
 - in allen Einbaulagen einsetzbar
 - Wandplatte weiß beschichtet
 - Flügel aus Kunststoff
- speed is variable using auto transformers
 - integrated motor protection
 - low installation depth
 - can be installed in any position
 - wall panel white coated
 - blades made of plastic

Technische Daten / Technical data:



LWA5 ist in der Luftleistungskennlinie dargestellt
is displayed in air performance curve

LWA6 = LWA5

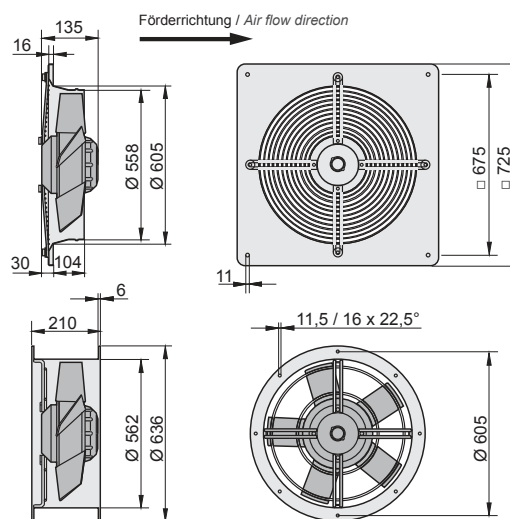
Typ / Type	Art.-Nr.	U [V]	f [Hz]	P [kW]	I _N [A]	n [min ⁻¹]	C [μF]	t _r [°C]	Geräusch* sound [dB(A)]	Δ I [%]	I _s /I _n	⚠	★	⚖ [kg]
ER 560-6.5FA	E10-56003	1~230	50	0.34	1.50	900	8	60	73 / 73	8	3.5	IP54	01.025	14.0
EQ 560-6.5FA	E00-56003	1~230	50	0.34	1.50	900	8	60	73 / 73	8	3.5	IP54	01.025	17.0

*) relativer Gesamtsummenpegel: Ansaugseite LWA5 / Ausblasseite LWA6 bei V=0,5 x V_{max}
*) relative total sound level: Inlet side LWA5 / Outlet side LWA6 at V=0,5 x V_{max}

Geräusche / Sound levels:

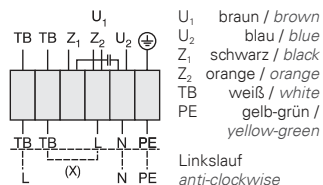
LWArel A-bewertet bei V=0,5*V _{max} LWArel A-weighted at V=0,5*V _{max}	fM [Hz]						
	125	250	500	1K	2K	4K	8K
inlet side	-20	-8	-7	-7	-5	-10	-18

Maße / Dimensions: [mm]



Schaltbild / Wiring diagram:

01.025

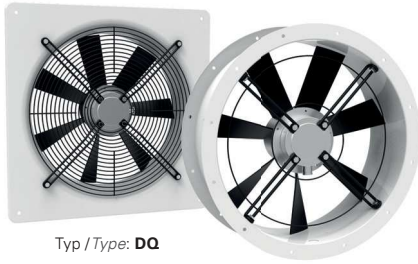


Zubehör / Accessories:



RTE 3,2 Art.-Nr. H10-03200 TE 3,5 Art.-Nr. H70-03500 GS 1 Art.-Nr. H80-00230 VK Art.-Nr. V00-56000 MKA ¹⁾ Art.-Nr. I41-56005 GF ¹⁾ Art.-Nr. I10-56000 FV ¹⁾ Art.-Nr. I20-56000 BG ¹⁾ Art.-Nr. P21-56003

¹⁾ nur für den Typ ER möglich
¹⁾ only suitable for Type ER

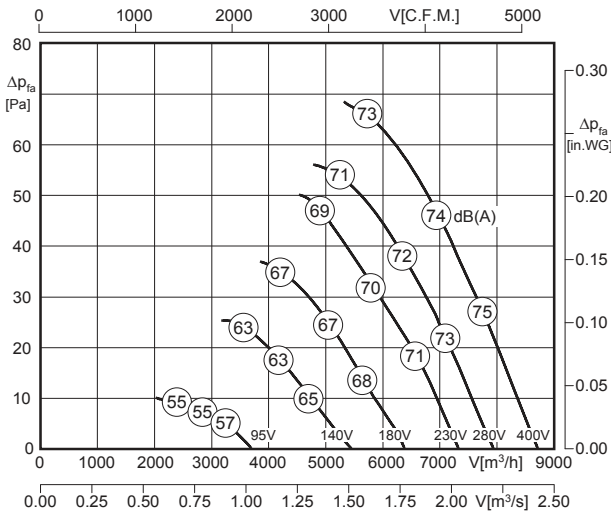


Typ / Type: **DQ**

Typ / Type: **DR**

- transformatorisch steuerbar
 - integrierter Motorschutz
 - geringe Bautiefe
 - in allen Einbaulagen einsetzbar
 - Wandplatte weiß beschichtet
 - Flügel aus Kunststoff
- speed is variable using auto transformers
 - integrated motor protection
 - low installation depth
 - can be installed in any position
 - wall panel white coated
 - blades made of plastic

Technische Daten / Technical data:



LWA5 ist in der Luftleistungskennlinie dargestellt
is displayed in air performance curve

LWA6 = LWA5

Typ / Type	Art.-Nr.	U [V]	f [Hz]	P [kW]	I _N [A]	n [min ⁻¹]	C [μF]	t _r [°C]	Geräusch* sound [dB(A)]	Δ I [%]	I _s /I _n	⚠	★	⚖ [kg]
DR 560-6.5FA	E10-56052	3~400	50	0.34	0.90	925	-	55	74 / 74	-	3.0	IP54	01.006	14.0
DQ 560-6.5FA	E00-56052	3~400	50	0.34	0.90	925	-	55	74 / 74	-	3.0	IP54	01.006	17.0

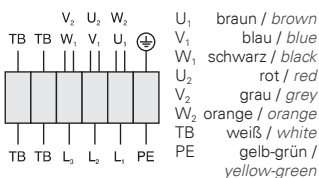
*) relativer Gesamtsummenpegel: Ansaugseite LWA5 / Ausblasseite LWA6 bei V=0,5 x V_{max}
*) relative total sound level: Inlet side LWA5 / Outlet side LWA6 at V=0,5 x V_{max}

Geräusche / Sound levels:

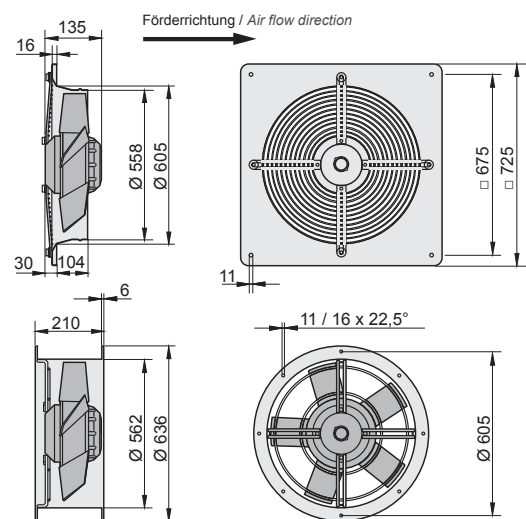
LWArel A-bewertet bei V=0,5*V _{max} LWArel A-weighted at V=0,5*V _{max}	fM [Hz]						
	125	250	500	1K	2K	4K	8K
inlet side	-20	-8	-7	-7	-5	-10	-18

Schaltbild / Wiring diagram:

01.006



Maße / Dimensions: [mm]

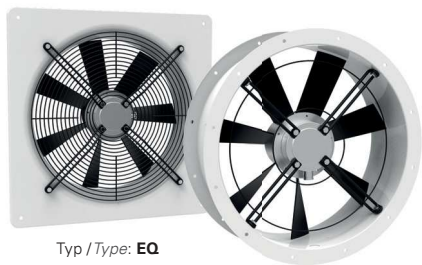


Zubehör / Accessories:



Seite/Page 292 Seite/Page 300 Seite/Page 304 Seite/Page 277 Seite/Page 276 Seite/Page 276 Seite/Page 276 Seite/Page 277

¹⁾ nur für den Typ DR möglich
¹⁾ only suitable for Type DR



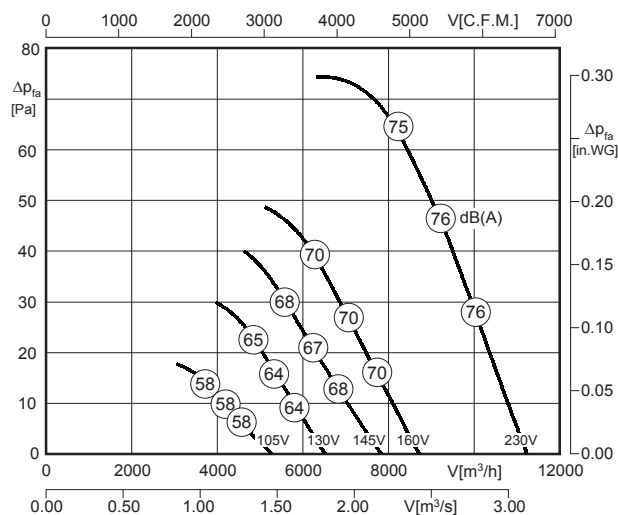
Typ / Type: EQ

Typ / Type: ER

- transformatorisch steuerbar
- integrierter Motorschutz
- geringe Bautiefe
- in allen Einbaulagen einsetzbar
- Wandplatte weiß beschichtet
- Flügel aus Kunststoff

- speed is variable using auto transformers
- integrated motor protection
- low installation depth
- can be installed in any position
- wall panel white coated
- blades made of plastic

Technische Daten / Technical data:



LWA5 ist in der Luftleistungskennlinie dargestellt
is displayed in air performance curve

LWA6 = LWA5



Typ / Type	Art.-Nr.	U [V]	f [Hz]	P [kW]	I _N [A]	n [min ⁻¹]	C [μF]	t _r [°C]	Geräusch* sound [dB(A)]	Δ I [%]	I _s /I _n	⚠	★	⚖ [kg]
ER 630-6.5HA	E10-63005	1~230	50	0.47	2.24	890	10	60	76 / 76	9	2.5	IP54	01.025	22.0
EQ 630-6.5HA	E00-63005	1~230	50	0.47	2.24	890	10	60	76 / 76	9	2.5	IP54	01.025	21.3

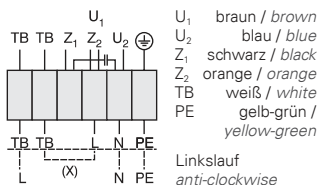
*) relativer Gesamtsummenpegel: Ansaugseite LWA5 / Ausblasseite LWA6 bei V=0,5 x V_{max}
*) relative total sound level: Inlet side LWA5 / Outlet side LWA6 at V=0,5 x V_{max}

Geräusche / Sound levels:

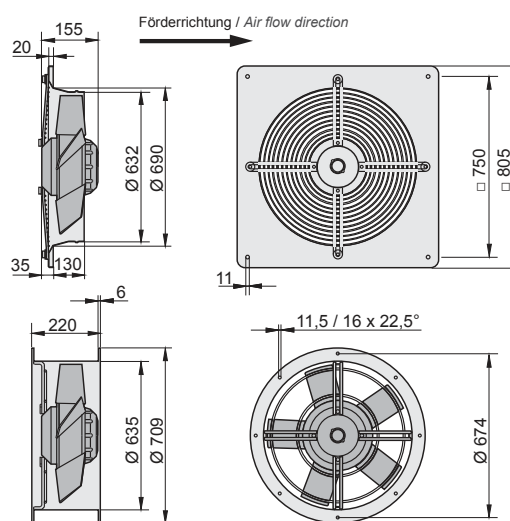
LWArel A-bewertet bei V=0,5*V _{max} LWArel A-weighted at V=0,5*V _{max}	fM [Hz]						
	125	250	500	1K	2K	4K	8K
inlet side	-23	-12	-8	-7	-4	-8	-17

Schaltbild / Wiring diagram:

01.025



Maße / Dimensions: [mm]

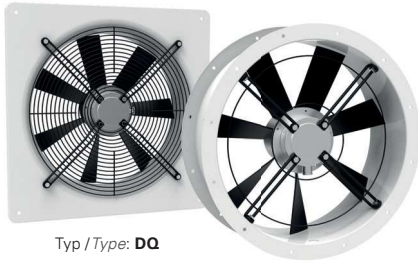


Zubehör / Accessories:



RTE 3,2 Art.-Nr. H10-03200 TE 3,5 Art.-Nr. H70-03500 GS 1 Art.-Nr. H80-00230 VK Art.-Nr. V00-63000 MKA ¹⁾ Art.-Nr. I41-56005 GF ¹⁾ Art.-Nr. I00-71000 FV ¹⁾ Art.-Nr. I30-71000 BG ¹⁾ Art.-Nr. P21-63003

¹⁾ nur für den Typ ER möglich
¹⁾ only suitable for Type ER



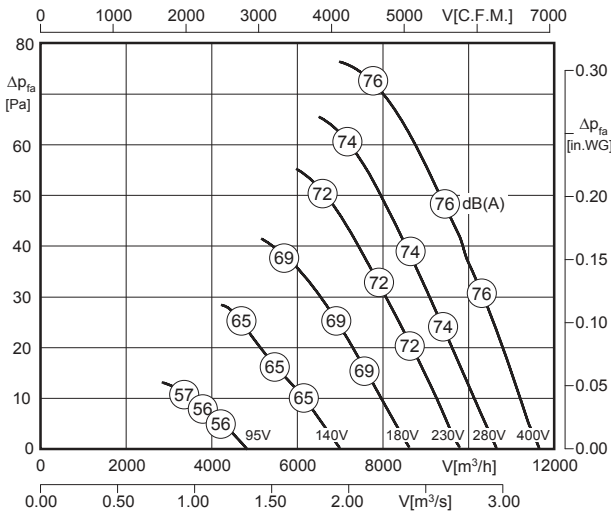
Typ / Type: **DQ**

Typ / Type: **DR**

- transformatorisch steuerbar
- integrierter Motorschutz
- geringe Bautiefe
- in allen Einbaulagen einsetzbar
- Wandplatte weiß beschichtet
- Flügel aus Kunststoff

- speed is variable using auto transformers
- integrated motor protection
- low installation depth
- can be installed in any position
- wall panel white coated
- blades made of plastic

Technische Daten / Technical data:



LWA5 ist in der Luftleistungskennlinie dargestellt
is displayed in air performance curve

LWA6 = LWA5

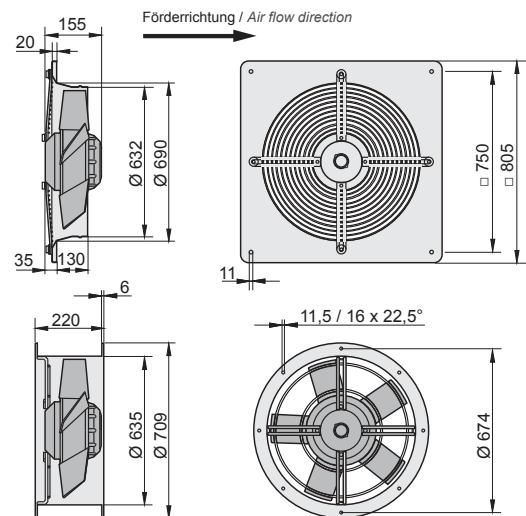
Typ / Type	Art.-Nr.	U [V]	f [Hz]	P [kW]	I _N [A]	n [min ⁻¹]	C [μF]	t _r [°C]	Geräusch* sound [dB(A)]	Δ I [%]	I _s /I _n	⚠	★	⚖ [kg]
DR 630-6.5HA	E10-63052	3~400	50	0.50	1.15	915	-	55	76 / 76	-	3.3	IP54	01.006	21.0
DQ 630-6.5HA	E00-63052	3~400	50	0.50	1.15	915	-	55	76 / 76	-	3.3	IP54	01.006	22.0

*) relativer Gesamtsummenpegel: Ansaugseite LWA5 / Ausblasseite LWA6 bei V=0,5 x V_{max}
*) relative total sound level: Inlet side LWA5 / Outlet side LWA6 at V=0,5 x V_{max}

Geräusche / Sound levels:

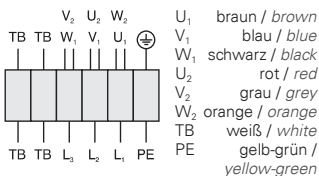
LWArel A-bewertet bei V=0,5*V _{max} LWArel A-weighted at V=0,5*V _{max}	fM [Hz]						
	125	250	500	1K	2K	4K	8K
inlet side	-23	-12	-8	-7	-4	-8	-17

Maße / Dimensions: [mm]



Schaltbild / Wiring diagram:

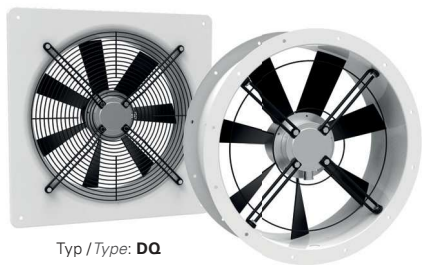
01.006



Zubehör / Accessories:



¹⁾ nur für den Typ DR möglich
¹⁾ only suitable for Type DR



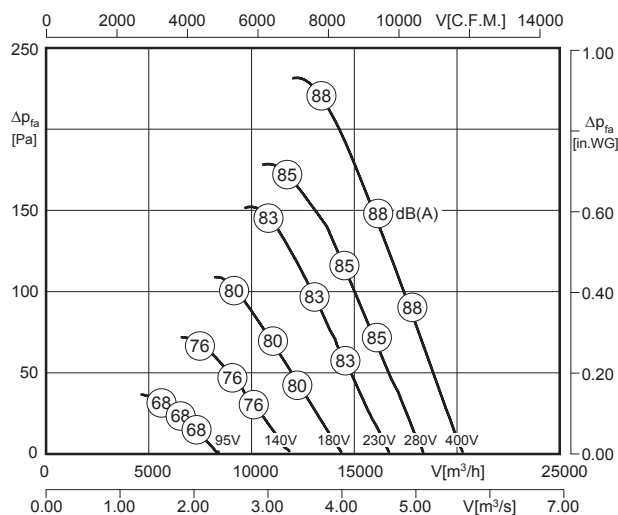
Typ / Type: **DQ**

Typ / Type: **DR**

- transformatorisch steuerbar
- integrierter Motorschutz
- geringe Bautiefe
- in allen Einbaulagen einsetzbar
- Wandplatte weiß beschichtet
- Flügel aus Aluminiumdruckguß

- speed is variable using auto transformers
- integrated motor protection
- low installation depth
- can be installed in any position
- wall panel white coated
- blades made of die-cast aluminium

Technische Daten / Technical data:



LWA5 ist in der Luftleistungskennlinie dargestellt
is displayed in air performance curve

LWA6 = LWA5



Typ / Type	Art.-Nr.	U [V]	f [Hz]	P [kW]	I _N [A]	n [min ⁻¹]	C [μF]	t _r [°C]	Geräusch* sound [dB(A)]	Δ I [%]	I _s /I _n	⚠	★	⚖ [kg]
DR 630-4.6LA	E10-63093	3~400	50	2.31	4.42	1350	-	65	88 / 88	-	2.8	IP54	01.006	38.5
DQ 630-4.6LA	E00-63093	3~400	50	2.31	4.42	1350	-	65	88 / 88	-	2.8	IP54	01.006	39.0

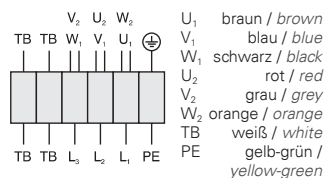
*) relativer Gesamtsummenpegel: Ansaugseite LWA5 / Ausblasseite LWA6 bei V=0,5 x V_{max}
*) relative total sound level: Inlet side LWA5 / Outlet side LWA6 at V=0,5 x V_{max}

Geräusche / Sound levels:

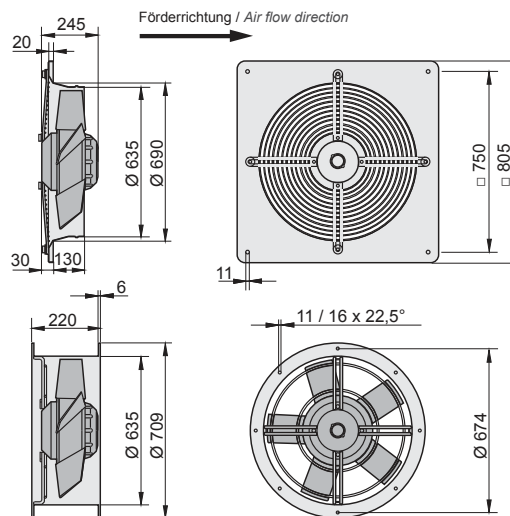
LWArel A-bewertet bei V=0,5*V _{max} LWArel A-weighted at V=0,5*V _{max}	fM [Hz]						
	125	250	500	1K	2K	4K	8K
inlet side	-19	-11	-7	-5	-6	-9	-18

Schaltbild / Wiring diagram:

01.006



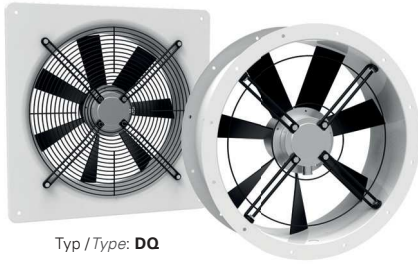
Maße / Dimensions: [mm]



Zubehör / Accessories:



*) nur für den Typ DR möglich
*) only suitable for Type DR



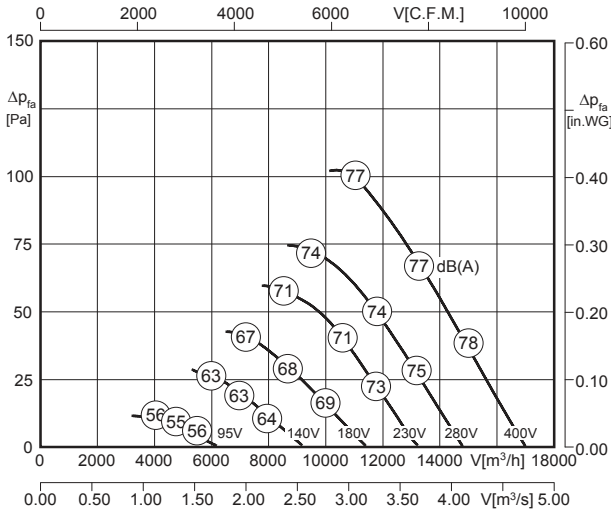
Typ / Type: **DQ**

Typ / Type: **DR**

- transformatorisch steuerbar
- integrierter Motorschutz
- geringe Bautiefe
- in allen Einbaulagen einsetzbar
- Wandplatte weiß beschichtet
- Flügel aus Aluminiumdruckguß

- speed is variable using auto transformers
- integrated motor protection
- low installation depth
- can be installed in any position
- wall panel white coated
- blades made of die-cast aluminium

Technische Daten / Technical data:



LWA5 ist in der Luftleistungskennlinie dargestellt
is displayed in air performance curve

LWA6 = LWA5

Typ / Type	Art.-Nr.	U [V]	f [Hz]	P [kW]	I _N [A]	n [min ⁻¹]	C [μF]	t _r [°C]	Geräusch* sound [dB(A)]	Δ I [%]	I _s /I _n	⚠	★	⚖ [kg]
DR 710-6.6HF	E10-71080	3~400	50	0.92	1.89	870	-	70	77 / 77	-	3.3	IP54	01.006	35.0
DQ 710-6.6HF	E00-71080	3~400	50	0.92	1.89	870	-	70	77 / 77	-	3.3	IP54	01.006	36.0

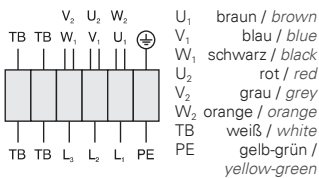
*) relativer Gesamtsummenpegel: Ansaugseite LWA5 / Ausblasseite LWA6 bei V=0,5 x V_{max}
*) relative total sound level: Inlet side LWA5 / Outlet side LWA6 at V=0,5 x V_{max}

Geräusche / Sound levels:

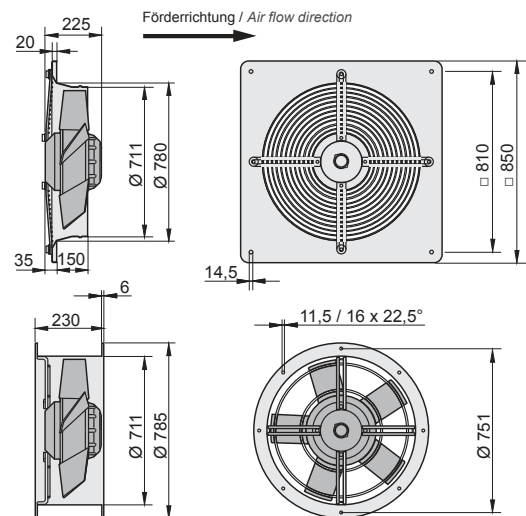
LWArel A-bewertet bei V=0,5*V _{max} LWArel A-weighted at V=0,5*V _{max}	fM [Hz]						
	125	250	500	1K	2K	4K	8K
inlet side	-10	-10	-8	-5	-7	-10	-16

Schaltbild / Wiring diagram:

01.006



Maße / Dimensions: [mm]

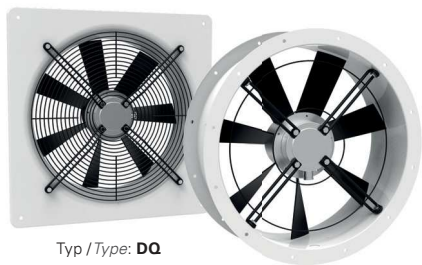


Zubehör / Accessories:



RTD 2,5	TD 3,0	GS 2	VK	MKA ¹⁾	GF ¹⁾	FV ¹⁾	BG ¹⁾
Art.-Nr. H00-02501	Art.-Nr. H60-03000	Art.-Nr. H80-00031	Art.-Nr. V00-71000	Art.-Nr. I41-71005	Art.-Nr. I10-71000	Art.-Nr. I20-71000	Art.-Nr. P21-71000

¹⁾ nur für den Typ DR möglich
¹⁾ only suitable for Type DR



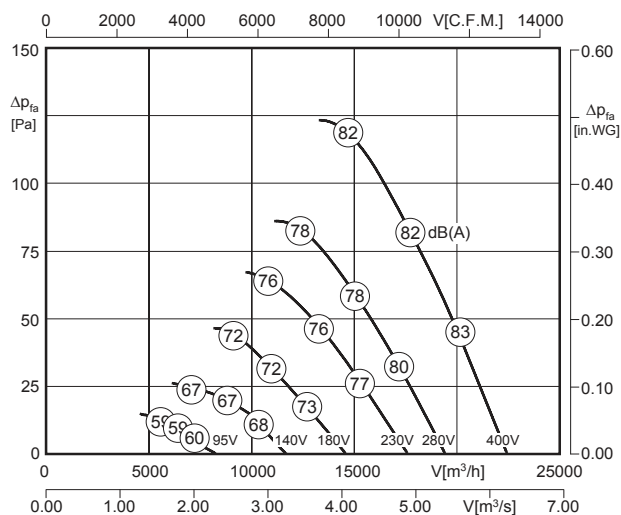
Typ / Type: **DQ**

Typ / Type: **DR**

- transformatorisch steuerbar
- integrierter Motorschutz
- geringe Bautiefe
- in allen Einbaulagen einsetzbar
- Wandplatte weiß beschichtet
- Flügel aus Aluminiumdruckguß

- speed is variable using auto transformers
- integrated motor protection
- low installation depth
- can be installed in any position
- wall panel white coated
- blades made of die-cast aluminium

Technische Daten / Technical data:



LWA5 ist in der Luftleistungskennlinie dargestellt
is displayed in air performance curve

LWA6 = LWA5



Typ / Type	Art.-Nr.	U [V]	f [Hz]	P [kW]	I _N [A]	n [min ⁻¹]	C [μF]	t _r [°C]	Geräusch* sound [dB(A)]	Δ I [%]	I _s /I _n	⚠	★	⚖ [kg]
DR 800-6.6HF	E10-80080	3~400	50	1.29	2.57	845	-	70	82 / 82	-	2.9	IP54	01.006	38.0
DQ 800-6.6HF	E00-80080	3~400	50	1.29	2.57	845	-	70	82 / 82	-	2.9	IP54	01.006	37.0

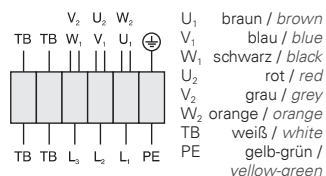
*) relativer Gesamtsummenpegel: Ansaugseite LWA5 / Ausblasseite LWA6 bei V=0,5 x V_{max}
*) relative total sound level: Inlet side LWA5 / Outlet side LWA6 at V=0,5 x V_{max}

Geräusche / Sound levels:

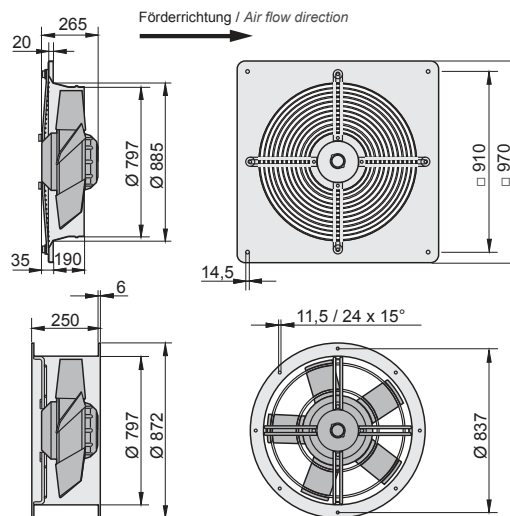
LWArel A-bewertet bei V=0,5*V _{max} LWArel A-weighted at V=0,5*V _{max}	fM [Hz]						
	125	250	500	1K	2K	4K	8K
inlet side	-14	-10	-7	-5	-6	-11	-19

Schaltbild / Wiring diagram:

01.006



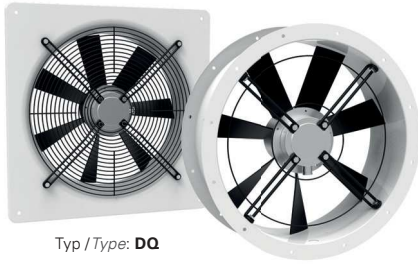
Maße / Dimensions: [mm]



Zubehör / Accessories:



*) nur für den Typ DR möglich
*) only suitable for Type DR



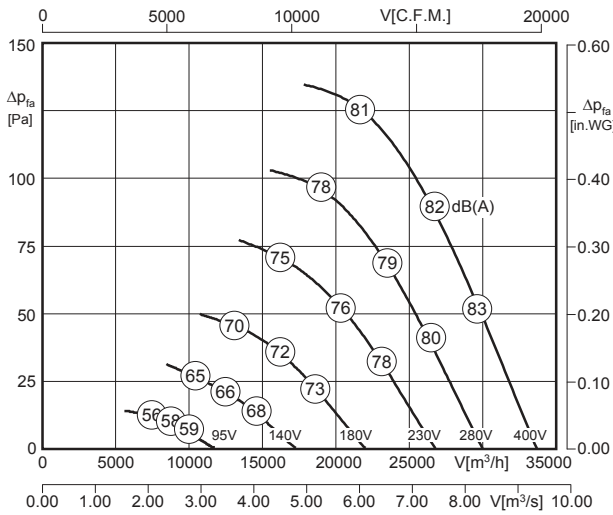
Typ / Type: **DQ**

Typ / Type: **DR**

- transformatorisch steuerbar
- integrierter Motorschutz
- geringe Bautiefe
- in allen Einbaulagen einsetzbar
- Wandplatte weiß beschichtet
- Flügel aus Aluminiumdruckguß

- speed is variable using auto transformers
- integrated motor protection
- low installation depth
- can be installed in any position
- wall panel white coated
- blades made of die-cast aluminium

Technische Daten / Technical data:



LWA5 ist in der Luftleistungskennlinie dargestellt
is displayed in air performance curve

LWA6 = LWA5

Typ / Type	Art.-Nr.	U [V]	f [Hz]	P [kW]	I _N [A]	n [min ⁻¹]	C [μF]	t _R [°C]	Geräusch* sound [dB(A)]	Δ I [%]	I _s /I _n	⚠	★	⚖ [kg]
DR 1000-8.7NA	E10-10053	3~400	50	2.02	4.26	680	-	55	83 / 83	6	3.4	IP54	01.006	64.0
DQ 1000-8.7NA	E00-10050	3~400	50	2.02	4.26	680	-	55	83 / 83	6	3.4	IP54	01.006	64.0

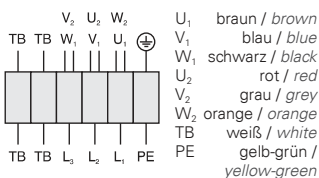
*) relativer Gesamtsummenpegel: Ansaugseite LWA5 / Ausblasseite LWA6 bei V=0,5 x V_{max}
*) relative total sound level: Inlet side LWA5 / Outlet side LWA6 at V=0,5 x V_{max}

Geräusche / Sound levels:

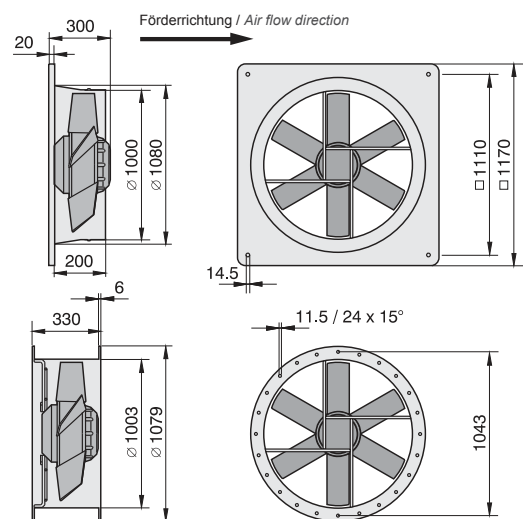
LWArel A-bewertet bei V=0,5*V _{max} LWArel A-weighted at V=0,5*V _{max}	fM [Hz]						
	125	250	500	1K	2K	4K	8K
inlet side	-12	-12	-6	-5	-6	-13	-22

Schaltbild / Wiring diagram:

01.006



Maße / Dimensions: [mm]



Zubehör / Accessories:



¹⁾ nur für den Typ DR möglich
¹⁾ only suitable for Type DR