

Drukverschilopnemer

QBM65-...

Voor lucht en niet-agressieve gassen



Drukverschilopnemer voor lucht en niet-agressieve gassen, voor de meting van onder- en overdrukken en drukverschillen in verw.- en luchtbeh.-installaties

- **Unieke technologie met keramische buigmeettechnologie**
- **Compacte constructie**
- **Eenvoudige snelle montage**
- **Geschikt voor kanaal-, wand- of plafondmontage**
- **Grote meetnauwkeurigheid**
- **Zeer korte aanspreektijd**
- **Geringe temperatuurcoëfficiënt**
- **Beveiligingsnorm IP54**

Toepassing

Standaardtoepassingen zijn de meting van onder- en overdrukken, evenals drukverschillen in verwarmings-, ventilatie- en luchtbehandelingsinstallaties - toepassingen c.q. regeling van drukverschillen in luchtkanalen voor ventilatorbesturing, drukk niveau's in ruimten (VAV), bewaking van filters en V-snaren. Verdere toepassingsmogelijkheden zijn bewaking van vereiste drukverschillen in productie- en laboratoriumruimten van de chemische industrie, in ziekenhuizen, schone productieruimten, opslagruimten, restaurantkeukens enz.

Functie / techniek

De drukverschilopnemer QBM65-... registreert het drukverschil met een membraan van siliconenrubber. De beweging van het membraan wordt door een keramisch buigmeetelement geregistreerd en omgezet in een elektrisch signaal.

Type-overzicht

Leverbaar in 5 verschillende opnemertypen, die van elkaar verschillen door hun meetbereik. Het meetbereik wordt door de elektronische schakeling omgevormd in een lineair DC 0...10 V-meetwaardesignaal.

<i>Type</i>	<i>Meetbereik</i>	<i>Max. toelaatbare druk</i>
QBM65-1U	- 50 ... + 50 Pa	± 5 000 Pa
QBM65-1	0 ... 100 Pa	+ 5 000 Pa
QBM65-3	0 ... 300 Pa	+ 5 000 Pa
QBM65-10	0 ... 1000 Pa	+ 10 000 Pa
QBM65-25	0 ... 2500 Pa	+ 20 000 Pa

(Omrekening: 100 Pa = 1 hPa = 1 mbar)

Bestelling

De drukverschilopnemer en eventueel de montagebeugel AQB21.1, evenals de aansluitsondes FK-PZ1 of FK-PZ2 moeten afzonderlijk worden besteld.

De aansluitsondes worden alleen per paar geleverd.

Bij een bestelling moeten de aantallen, de namen en de type-aanduidingen worden opgegeven.

Voorbeeld: 1 Drukverschilopnemer QBM65-3 en 1 Aansluitsonde FK-PZ1

Apparaten-combinatie

De drukverschilopnemers QBM65-... kunnen worden gecombineerd met alle apparaten of systemen, die het DC 0...10 V-uitgangssignaal van de drukverschilopnemer kunnen verwerken.

Uitvoering

De drukverschilopnemers QBM65-... bestaan uit:

- Opnemerhuis met kabelinvoer en klepdeksel
 - Drukmeethuis met membraan en buigelement
 - Elektronische printplaat
 - Meegeleverd: 2 m kunststofslang \varnothing 5 / 8 mm
-

Toebehoren

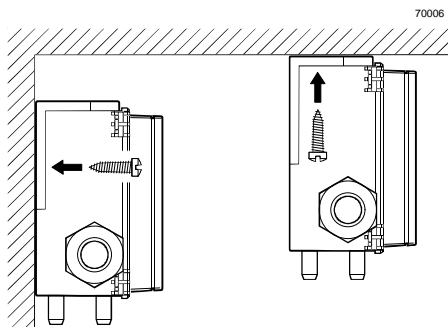
- Aansluitsondes **FK-PZ1** (kort), **FK-PZ2** (lang): voor de aansluiting aan het luchtkanaal zijn deze speciale sondes leverbaar. Ze worden alleen per paar geleverd; zie ook apparatenblad CA1N1589.
 - Montagebeugel **AQB21.1**: Deze is nodig voor montage op geïsoleerde luchtkanalen. De opnemer kan op de beugel worden geklikt.
-

Aanwijzingen voor de montage en installatie

Bij de drukverschilopnemer QBM65-... is een handleiding voor montage gevoegd.

De drukverschilopnemer is geschikt voor directe montage op luchtkanalen, wanden of plafonds, evenals in schakelkasten. Er dient te worden gezorgd voor verticale montage van de opnemer. De drukaansluitingen moeten zich, indien mogelijk, onder bevinden, eventueel zijdelings. Bovendien moeten ze hoger liggen dan de aansluitsondes aan het luchtkanaal.

NIET AANBEVOLEN wordt een horizontale montage (klapdeksel boven of beneden). Als de opnemer in deze positie moet worden gemonteerd, moet rekening worden gehouden met meetwaarde-afwijkingen; zie „Fabrieksijking“.



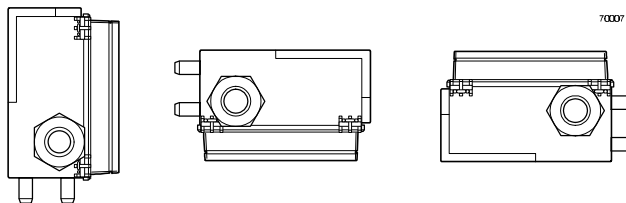
Attentie:
Als de drukaansluitingen naar boven zijn gericht of lager liggen dan de aansluitsondes, kan zich condenswater in de opnemer verzamelen en deze beschadigen.

De opnemer kan met een montagebeugel AQB21.1 (zie „Toebehoren“) worden uitgerust en is dan geschikt voor directe montage op geïsoleerde luchtkanalen.

Een 2 m lange kunststofslang wordt meegeleverd en kan in de installatie worden aangepast aan de kanaalaansluitingen. Aan de drukaansluitingen „P2“ c.q. „-“ moet de slang van de lagere drukzijde worden aangesloten.

De in de 'Technische gegevens' aangegeven waarden gelden alleen bij verticale montage van de verschildrukopnemer. Bij de NIET-AANBEVOLEN horizontale montage (deksel boven of beneden) kunnen de volgende meetafwijkingen worden verwacht:

Aanbevolen inbouwpositie: klepdeksel verticaal. Signaal: hier geldt de fabrieksijking	NIET aanbevolen inbouwpositie: klepdeksel naar beneden. Signaal: ca. 14 Pa hoger dan effectieve druk	NIET aanbevolen inbouwpositie: klepdeksel naar boven. Signaal: ca. 14 Pa lager dan effectieve druk
---	--	--



Technische gegevens

Elektrische interface

Voeding	voedingsspanning	veiligheidslaagspanning (SELV, PELV) AC 24 V, 50/60 Hz of DC 18 ... 33 V
	– max. spanningstolerantie	± 15 % bij AC 24 V
	opgenomen vermogen	< 0,5 VA
	– opgenomen stroom	< 15 mA

Uitgangssignaal		DC 0 ...10 V, $R_{Last} > 10 \text{ k}\Omega$ (niet galvanisch gescheiden, driedraadstechniek, beveiligd tegen kortsluiting en verkeerd polen)
-----------------	--	---

Productgegevens

Meetbereik		zie „Type-overzicht“ (pag. 1)
Meetelement		„piezoresistent“ (membraan van siliconenrubber, keramisch buigelement)

Meetnauwkeurigheid bij voorgeschreven inbouwpositie (FS = Full Scale):

algemeen:		
– nulpuntspanning		< 50 mV
– nulpuntstroom		< 0.1 mA
voor QBM65-3, QBM65-10, QBM65-25:		
– nulpunt		< ± 0.7 % FS
– som uit lineariteit en hysteresis		< ± 1 % FS
– TK nulpunt		< ± 0.04 % FS/°C
– TK gevoeligheid		< ± 0.02 % FS/°C
voor QBM65-1:		
– nulpunt		< ± 1 % FS
– som uit lineariteit en hysteresis		< ± 2 % FS
– TK nulpunt		< ± 0.10 % FS/°C
– TK gevoeligheid		< ± 0.05 % FS/°C

voor QBM65-1U:		
– som uit nulpunt, lineariteit en hysteresis		< ± 3 % FS
– TK nulpunt		< ± 0.10 % FS/°C standaard
– TK gevoeligheid		< ± 0.05 % FS/°C standaard

Aanspreektijd 90 %		< 10 ms
--------------------	--	---------

Nominale druk		drukverschil volgens „Type-overzicht“
max. toelaatbare druk		volgens „Type-overzicht“
barstdruk		500 hPa / 500 mbar

Media		lucht of niet-agressieve gassen
toelaatbare mediumtemperatuur		0 ... 70 °C

Onderhoud		vrij van onderhoud
-----------	--	--------------------

Materialen

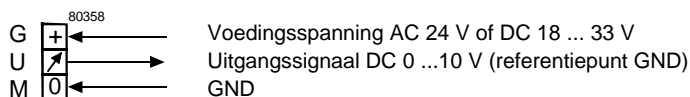
Huis		PC (Polycarbonaat)
Klepdeksel		ABS
Drukhuis		PC met 10 % glasvezels
Membraan		tweecomponenten-siliconen LSR en PC met 10 % glasvezels
Kunststofslang		PVC (polyvinylchloride, zacht)

Aansluitingen

Elektrische aansluiting		3 schroefklemmen 1.5 mm ²
– kabelinvoer		kabelwartel PG11
Drukaansluitingen		kunststofaansluitingen ø 6.2 mm. Onderdrukzijde is "P2" c.q. "-" gemarkeerd

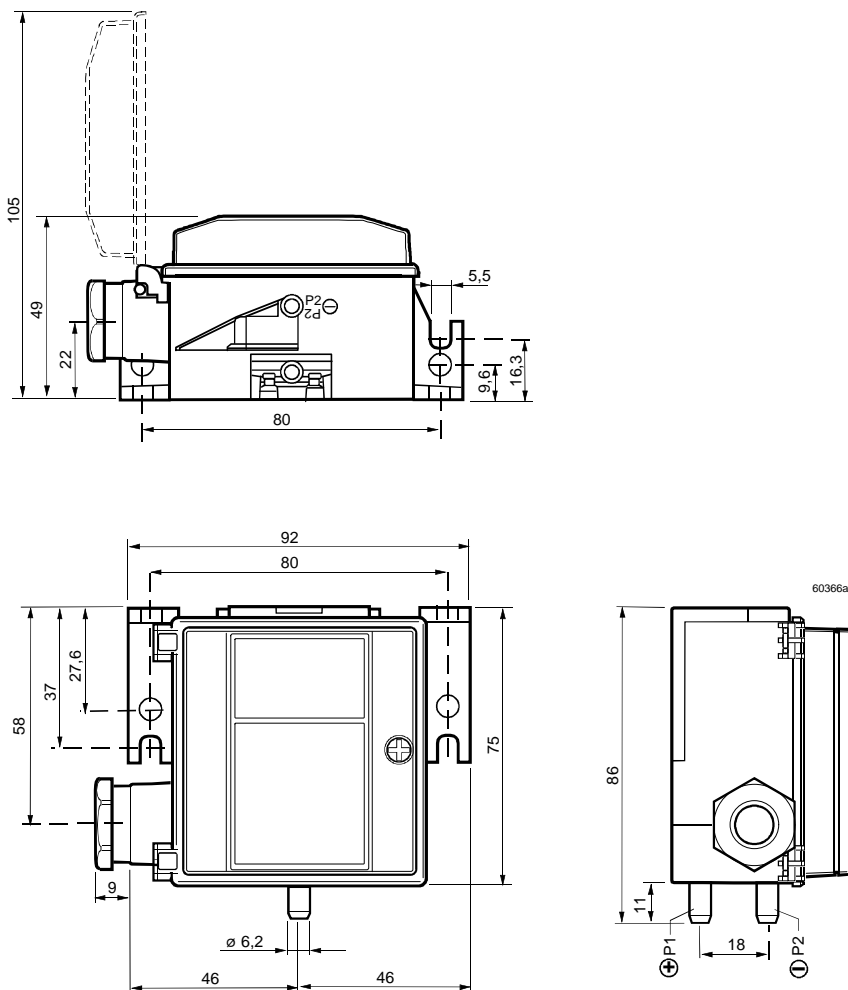
Massa / gewicht	Gewicht (incl. verpakking)	0,09 kg
Alg. omgevingsvoorwaarden	Afmetingen	zie „Maatschetsen“ pag. 4
	Temperatuurbereiken	0 ... 70 °C
	– bedrijf	–10 ... 70 °C
	– opslag / transport	< 90 %r.v., zonder condensatie
Montage	Inbouwwijze	direct tegen het luchtkanaal geschroefd, tegen wanden, plafonds of in regelpanelen gemonteerd
	Inbouwpositie	verticaal, d.w.z. drukaansluitingen onder (fabrieksijking)
Veiligheid	Beveiligingsnorm	IP54 volgens IEC529
	Brandklasse	volgens UL94
	– klapdeksel	HB
	– drukhuis, huis	V-2
	– kunststofslang	V-2
	CE-conformiteit	volgens EMC-richtlijn 89/336/EWG

Aansluitklemmen



Maatschetsen

Alle maten in mm



© 1999 Siemens Building Technologies AG