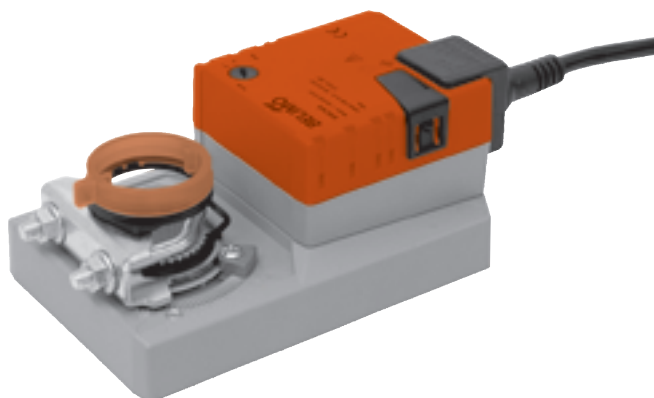


Klepaandrijving voor het verstellen van luchtkleppen in ventilatie- en klimaatsystemen

- Luchtkleppen tot ca. 4 m²
- Draaimoment 20 Nm
- Voedingsspanning AC/DC 24 V
- Aansturing: modulerend DC 0...10 V, standterugmelding DC 2 ... 10 V


Technische gegevens

Elektrische gegevens	Voedingsspanning	AC 24 V, 50/60 Hz DC 24 V
	Functiebereik	AC/DC 19,2 ... 28,8 V
	Verbruik	Werking 2 W @ nominaal moment Ruststand 0,4 W Dimensionering 4 VA
	Aansluiting	Kabel 1 m, 4 x 0,75 mm ²
Mechanische gegevens	Draaimoment (nominaal moment)	Min. 20 Nm bij nominale voedingsspanning
	Aansturing	Stuursignaal Y DC 0 ... 10 V, ingangsweerstand typisch 100 kΩ
	Werkbereik	DC 2 ... 10 V
	Standterugmelding (meetspanning U)	DC 2 ... 10 V, max. 1 mA
	Gelijkloop	±5%
	Draaizin	Naar keuze met schakelaar 0 / 1
	Looprichting bij Y = 0 V	bij schakelaarstand 0 ↺ resp. 1 ↻
	Handverstelling	Tandwielontkoppeling met drukknop, zelfherstellend
	Draaihoek	Max. 95° ↺, aan beide zijden begrensaar door verstelbare mechanische aanslagen
	Looptijd	150 s
Veiligheid	Geluidsniveau	Max. 45 dB (A)
	Standaanduiding	Mechanisch opsteekbaar
	Beschermklasse	III veiligheidslaagspanning
	Beschermingsgraad	IP54 in alle montagestanden
	EMV	CE volgens 89/336/EEG
	Werking	Type 1 (volgens EN 60730-1)
	Omgevingstemperatuur	-30 ... +50 °C
	Opslagtemperatuur	-40 ... +80 °C
	Omgevingsvochtigheid	95% r.v., niet condenserend (EN 60730-1)
	Onderhoud	Onderhoudsvrij
Afmetingen / gewicht	Afmetingen	Zie «afmetingen» op pagina 2
	Gewicht	ca. 1.050 g

Veiligheidsaanwijzing


- De klepaandrijving mag niet voor toepassingen buiten het gespecificeerde inzetbereik, in het bijzonder niet in vliegtuigen en dergelijke, gebruikt worden.
- De montage dient door deskundigen te geschieden. Bij montage dient de bijbehorende gebruiksaanwijzing te worden opgevolgd.
- Het apparaat mag alleen door de fabrikant worden geopend. Het bevat geen onderdelen die door de gebruiker uitwisselbaar of repareerbaar zijn.
- De kabel mag niet van het apparaat verwijderd worden.
- Bij het bepalen van het benodigde draaimoment van luchtkleppen moeten de gegevens van de kleppenfabrikant (oppervlakte, constructie en inbouwplaats) en de luchttechnische voorwaarden in acht worden genomen.
- Het apparaat bevat elektrische en elektronische componenten en mag niet als huisvuil verwijderd worden. De plaatselijk geldende actuele wetgeving dient in acht te worden genomen.

Productkenmerken

Werking	De aandrijving wordt met een signaal DC 0 ... 10 V aangestuurd en loopt naar de door het stuur-sig-naal ingegeven stand. De meetspanning U dient voor elektrische aanwijzing van de klepstand 0... 100% en als volgstuursig-naal voor meerdere aandrijvingen.
Eenvoudige directe montage	Eenvoudige directe montage op de klepas met universele klembok, beveiliging tegen verdraaien met meegeleverde verdraai-beveiliging.
Handverstelling	Handverstelling met zelfterugstellende drukknop mogelijk.
Instelbare draaihoek	Instelbare draaihoek met mechanische aanslagen.
Hoge bedrijfszekerheid	De aandrijving is overbelastingsbeveiligd, heeft geen eindschakelaars nodig en blijft bij de aanslag automatisch staan.

Toebehoren

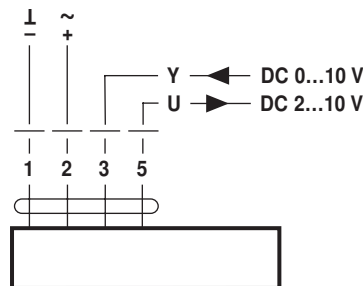
	Beschrijving	Datablad
Elektrisch toebehoren	Hulpschakelaar S..A..	T2 - S..A..
	Terugkoppelpotentiometer P..A..	T2 - P..A..
	Regelbereikvormer SBG24	T2 - SBG24
	Standsteller SG..24	T2 - SG..24
	Digitale standaardwijzer ZAD24	T2 - ZAD24
Mechanisch toebehoren	Diverse toebehoren (klembokken, asverlengingen enz.)	T2 - Z-SM..A..

Elektrische installatie

Aansluitschema

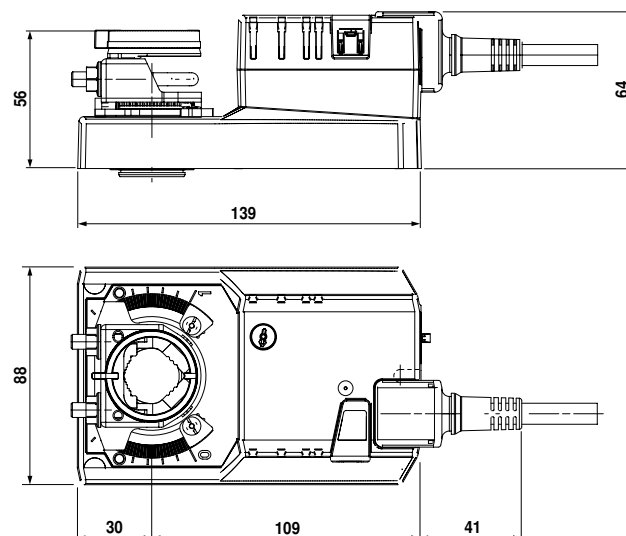
Opmerkingen


- Aansluiting via veiligheidstransformator.
- Parallelaansluiting meerdere aandrijvingen mogelijk. Vermogen in acht nemen.



Afmetingen [mm]

Maatschetsen



Klepas	Lengte	
Klembok boven	min. 42	10 ... 20 (26,7)
Klembok onder	min. 20	10 ... 20