

Kunststof ventilatoren EPN – serie

EPN – Serie

Kunststof ventilatoren worden toegepast in industriële omgevingen waar betrouwbaarheid een eerste vereiste is. De EPN-serie ventilatoren heeft zich de afgelopen jaren hierin bewezen en vele klanten vertrouwen op de hoge kwaliteit.

De nieuwste generatie EPN ventilatoren is ontwikkeld op basis van de modernste technieken. Bij deze ontwikkeling zijn bedrijfszekerheid, levensduur en kostenefficiëntie de belangrijkste criteria geweest. Naast de betrouwbaarheid van het product is de kwaliteit van de leverancier minstens zo belangrijk. Bij Rosenberg ventilatoren staat de kwaliteit voorop, zodoende is Rosenberg ISO 9002 gecertificeerd en levert volgens CE. Iedere ventilator ondergaat een uitgebreid kwaliteitsprogramma en wordt getest voor verzending.

Het merendeel van de onderdelen c.q. complete ventilatoren wordt bij Rosenberg op voorraad gehouden waardoor een snelle en efficiënte levering gerealiseerd wordt.

INHOUDSOPGAVE.....	2
INLEIDING.....	3
CONSTRUCTIE & UITVOERING.....	5
TOEBEHOREN.....	10
TOEPASSINGSGEBIED.....	12
TECHNISCHE SPECIFICATIES.....	13
GRAFIEK EN SELECTIE.....	14
GELUIDGEGEVENS.....	37



Constructie & Uitvoering

Algemeen

EPN ventilatoren zijn volledig kunststof, enkelaanzuigende centrifugaal ventilatoren met achterovergebogen schoepen, de motor is buiten de luchtstroom geplaatst. Zij zijn uitermate geschikt voor toepassing in corrosieve en agressieve milieus en mede door hun UV-bestendigheid geschikt voor buitenopstelling.

De ventilator is dusdanig geconstrueerd dat er geen metaaldelen in contact komen met het medium, waardoor het ontstaan van corrosie volledig uitgesloten is. Het stalen ventilatorframe is verzinkt. Door middel van flexibele verbindingen wordt de ventilator aangesloten op een kanaalsysteem, de aansluitdiameters zijn gebaseerd op normaal in de handel verkrijgbare kunststof buizen. De uitblaasfunctie kan zonder capaciteitsverlies in stappen van 45 graden aangepast worden aan het kanaalsysteem. Vanzelfsprekend zijn zowel links- als rechtsdraaiende uitvoeringen leverbaar. Als extra veiligheidsmaatregel worden de ventilatoren EPN 125 t/m 280 reeds in standaarduitvoering voorzien van een zogenaamde "splitterschutz". In diverse industrieën is toepassing van een "splitterschutz" inmiddels verplicht gesteld.

Slakkenhuis

De slakkenhuizen van de EPN 75 t/m 280 ventilatoren worden in een speciaal productieproces naadloos vervaardigd, hierdoor zijn zij stabiel en vormvast. In tegenstelling tot diepgetrokken delen is het huis volledig spanningsvrij en behoudt daardoor ook bij verwarming zijn oorspronkelijke vorm. De slakkenhuizen van de EPN 315 t/m 1000 zijn uit plaatmateriaal gemaakt en gelast waardoor er een zeer stabiele uitvoering ontstaat.

Het ventilatorhuis vervaardigd van PPS is bestand tegen praktisch alle gasvormige agressieve media en in vergelijking met PVC bijzonder milieuvriendelijk. De huizen zijn temperatuurbestendig tot ca. 70°C en voldoen aan de categorie "moeilijk ontvlambaar" volgens Brandschutzklasse B1.



Schoepenwiel

De schoepenwielen zijn voorzien van achterwaarts gebogen schoepen. Dit waarborgt een rustige loop, een hoog rendement en door hun karakteristiek is overbelasting van de motor uitgesloten. De schoepenwielen worden van PPs vervaardigd. Tot type 355 worden de schoepen en achterplaat in één keer gespoten. De afdekklaar wordt middels een gepatenteerd proces ultrasoon gelast. Door middel van een standaard Taperlock®-bus wordt het schoepenwiel op de as bevestigd. Hierdoor is een snelle montage en demontage mogelijk.

Standaard zijn de asdoorvoeringen voorzien van een labyrintafdichting. Hierdoor is er geen luchtlekkage langs de motoras naar de motor.



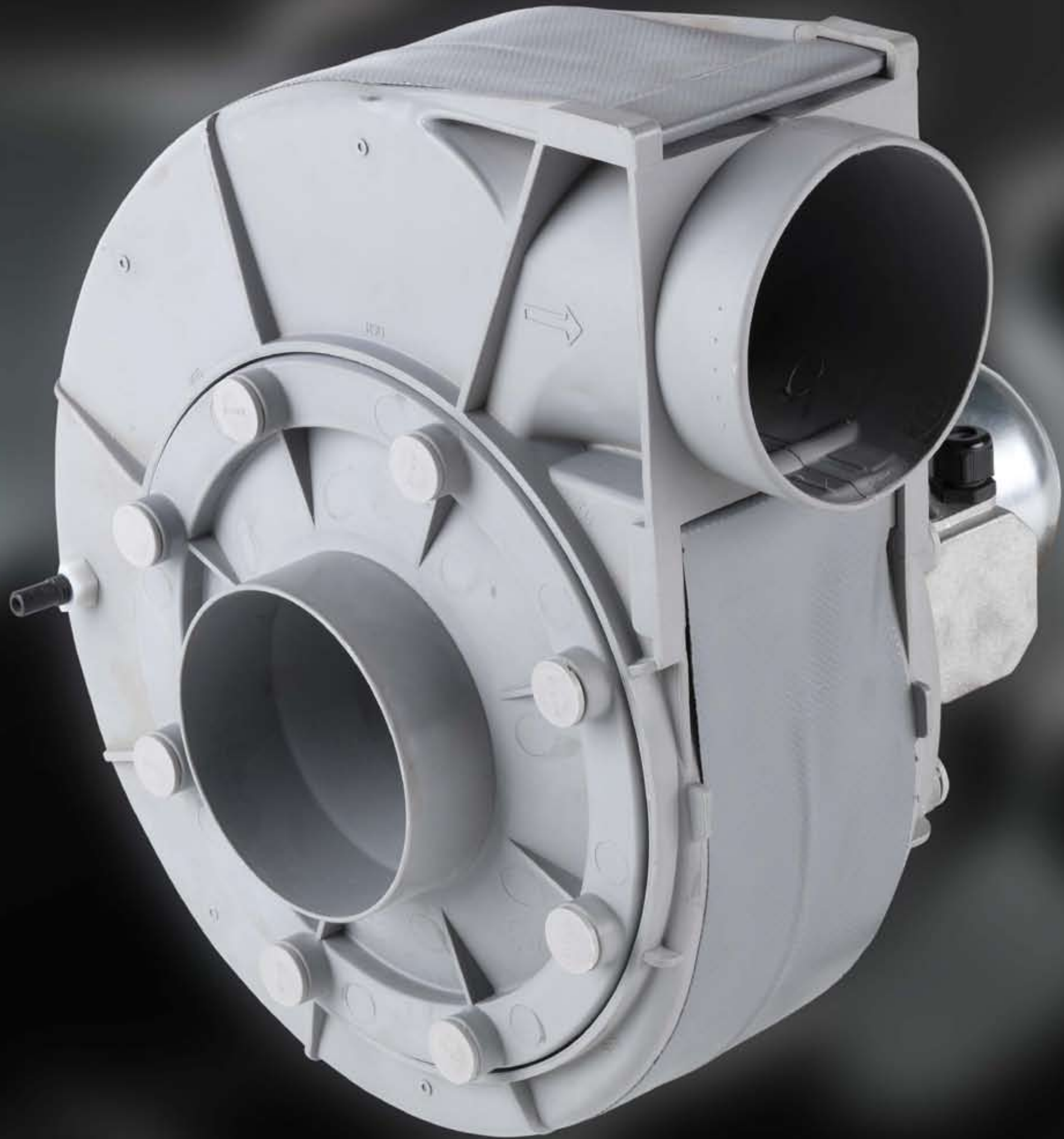
Aandrijving

In standaarduitvoering wordt de EPN in direct gedreven uitvoering geleverd. Hiermee wordt de hoogste betrouwbaarheid verkregen en is onderhoud praktisch niet vereist. V-snaar gedreven uitvoeringen zijn leverbaar. Informatie hierover is op aanvraag te verkrijgen

De geïnstalleerde normmotoren zijn van de bouwvorm B5 en voldoen aan de beschermingsklasse IP55. Door het toepassen van normmotoren kunnen vervangingsmotoren snel verkregen worden en is de motor eenvoudig uitwisselbaar zonder dat er speciaal gereedschap benodigd is. Indien de motoren geregeld gaan worden met een frequentieomvormer dan kunnen de motoren uitgevoerd worden met P.T.C.-voelers.

Naar wens kunnen 2-toeren (Dahlander of gescheiden wikkeling), Eexe-II-T3 motoren of 230 Volt motoren. Uiteraard zijn motoren voor afwijkende spanningen en/of frequenties eveneens leverbaar.

Als alternatief voor een V-snaar gedreven uitvoering kunnen ook normmotoren met ingebouwde frequentie-regelaars toegepast worden. Hierdoor wordt de betrouwbaarheid van de direct gedreven aandrijving gecombineerd met de flexibiliteit van de indirecte aandrijving.



Toebehoren

Verloopstukken

Kunststof ventilatoren vanaf het type EPN 315 hebben standaard een rechthoekige uitblaasmond. Wanneer er na de persmond van de ventilatoren ronde kanaaldelen aan gekoppeld moeten worden, dan kan er een verloopstuk worden besteld als accessoire. De diameter van het verloopstuk refereert dan zoals bij de andere typen naar het typenummer, bijvoorbeeld het verloopstuk van een EPN 500 heeft een diameter van 500 millimeter.

Persmond gaasrooster

Wanneer een EPN ventilator buiten wordt toegepast zonder dat er kanaalstukken aan de persmond worden gekoppeld dan zouden er vuil of vogels in de persmond terecht kunnen komen als de ventilator uit staat. Speciaal voor buitenmontage is er een hulpstuk te bestellen met een kunststof gaasafdichting. Deze flens met gaas is eenvoudig op de persmond te monteren. Een verloopstuk voor ventilatoren vanaf het type EPN 315 is niet nodig, de flens past direct op de persmond van deze typen.

Trillingdemper set

De EPN ventilatoren kunnen allen uitgerust worden met vier trillingdempers. De trillingdempers absorberen trillingen en trillingsgeluiden zodat de omgeving hierdoor niet meevibreert. Type EPN 75 en EPN 110 zijn standaard voorzien van een trillingdemper set. Bij de overige typen is het een optie. De trillingdemper set bevat ook vier montage schotels. De montageschotels worden onder de dempers geschroefd. De schotels kunnen vervolgens aan een constructie gekoppeld worden (lijmen/schroeven).

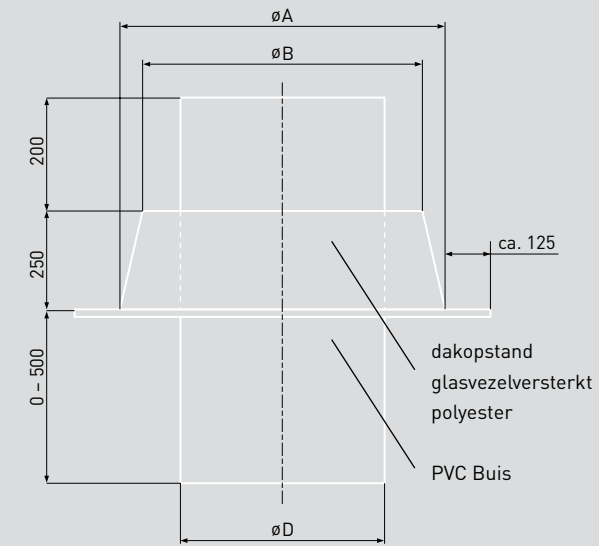
Flexibele verbindingen

Trillingen kunnen niet alleen via de voet van de ventilator worden doorgegeven maar ook via de aanzuig- en persmond van de ventilator. Om deze trillingen tegen te gaan kunnen flexibele verbindingen van kunststof besteld worden die, t/m het type EPN 280 op zowel de aanzuig- als persmond passen. Vanaf het type EPN 315 is de flexibele verbinding voor de aanzuigmond verschillend ten opzicht van de uitblaasmond.

Geluiddempers

De geluiddempers zijn op maat gemaakt voor elk type EPN. Deze bestaat uit een geïsoleerde koker gemaakt van PPs in de kleur RAL 7037. Bij de grotere typen of in geval van extra demping is er de mogelijkheid een extra geïsoleerde kern in de demper te plaatsen waardoor de dempingwaarden verbeteren.

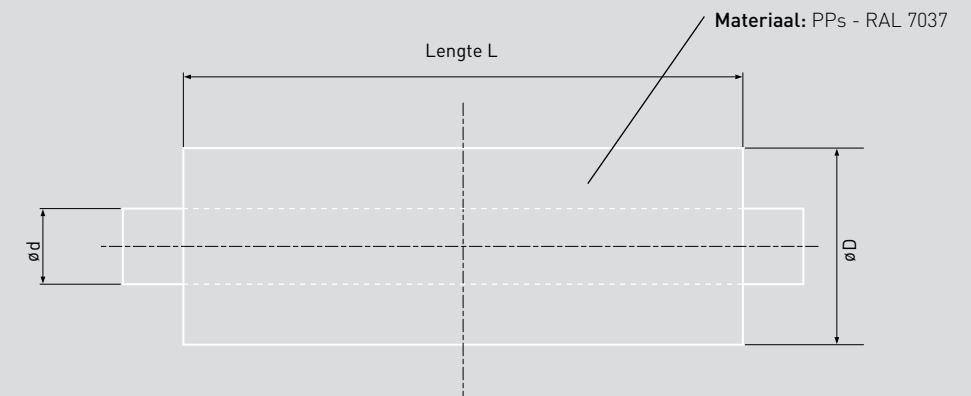
Dakopstand /dakdoorvoerkoker (FS /DD)



Type FS/DD	$\varnothing D$ (mm)	$\varnothing A$ (mm)	$\varnothing B$ (mm)
FS 310 / DD 125	125	490	380
FS 310 / DD 160	160	490	380
FS 310 / DD 200	200	490	380
FS 310 / DD 250	250	490	380
FS 310 / DD 280	280	490	380
FS 355 / DD 315	315	630	530
FS 355 / DD 355	355	630	530
FS 355 / DD 400	400	630	530
FS 355 / DD 450	450	680	600
FS 355 / DD 500	500	680	600

Codering: **FS 310 / DD 160**
 aansluitdiameter
 type dakopstand

Kunststof geluiddempers



type	$\varnothing d$ (mm)	$\varnothing D$ (mm)	L (mm)	Demping [dB]					
				125	250	500	1000	2000	4000
CD 125/750	125	315	1000	20	29	39	43	36	28
CD 160/1000	160	355	1000	16	22	27	36	36	27
CD 200/1000	200	400	1000	15	21	25	34	32	26
CD 250/1000	250	500	1000	14	20	24	31	29	22
CD 315/1000	315	500	1000	12	17	21	28	25	19
CD 355/1000	355	500	1000	10	15	18	25	21	17
CD 400/1000	400	650	1000	7	12	16	21	18	14
CD 450/1000	450	650	1000	5	9	12	16	14	10
CDK 400/1000	400	650	1000	11	18	20	26	22	18
CDK 450/1000	450	650	1000	9	13	17	23	19	15
CDK 500/1200	500	700	1200	9	13	18	23	20	15
CDK 560/1500	560	800	1500	9	14	18	24	20	15

Toepassingsgebied

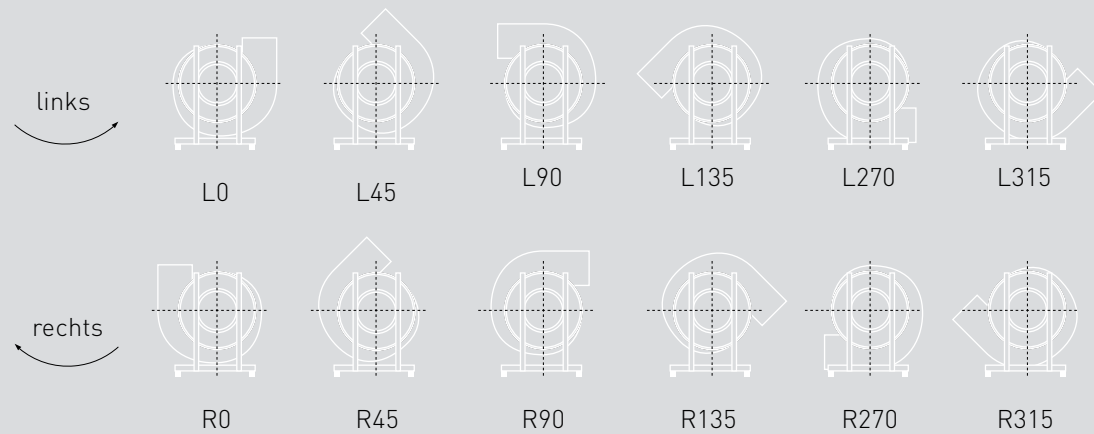
Op basis van hun chemische bestendigheid worden EPN ventilatoren toegepast in diverse industrieën als de chemische industrie, de metaalindustrie en de farmaceutische industrie. Kortom, in alle industrieën waar gasvormige agressieve media te transporteren respectievelijk te reinigen zijn.

Een typisch toepassingsgebied voor EPN-ventilatoren is de afzuiging van zuurkasten. Daarnaast worden zij veelvuldig toegepast in zwembaden en voor de afzuiging van opslagruimten voor chemicaliën, verven e.d.



Technische specificaties

Codering uitblaasposities, gezien vanaf de motorzijde



Uitleg grafiek en selectie

Voor het selecteren van de juiste ventilator zijn de volgende punten van belang:

- Gewenste luchthoeveelheid
- Vereiste drukverhoging
- Toepasbare bouwmaat
- Geluidseisen

Bij het vinden van de benodigde luchthoeveelheid moet rekening gehouden worden met de statische weerstand van het systeem. Deze verliezen ontstaan bijvoorbeeld door kanalen, filters en bochten voor of na de ventilator.

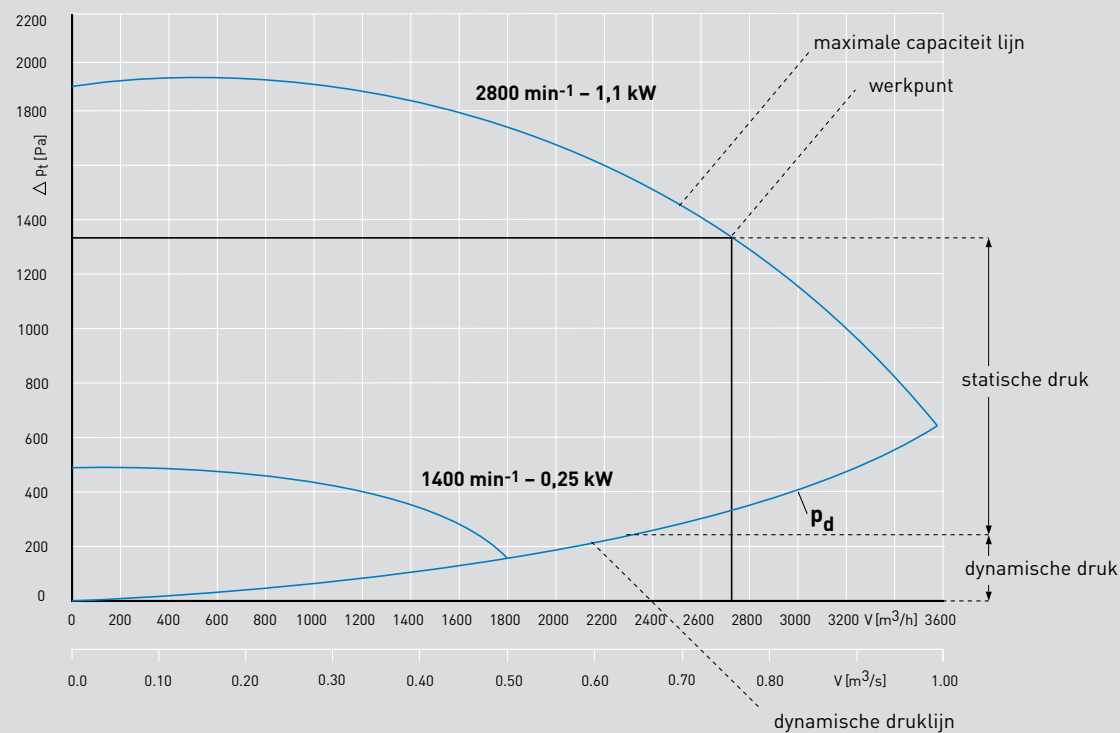
Gebruik grafiek

De benodigde luchthoeveelheid wordt op de horizontale (X-as) uitgezet. Als voorbeeld nemen we een luchthoeveelheid van 5500 m³/h. Vanuit dit punt op de X-as wordt een verticale lijn uitgezet naar de bovenste (kromme) grafieklijn. Bij de 1 fase ventilatoren is dit de 230 Volt lijn en bij de 3 fasen ventilatoren is dit de 400 Volt lijn. Vanuit dit snijpunt moet een horizontale lijn getrokken worden richting de Y-as waarop de totaal druk staat vermeld. In de voorbeeld grafiek betekend dit dat bij een luchthoeveelheid van 5500 m³/h een totaal druk hoort van 530 Pa. De totaal druk bestaat uit twee drukken, de statische druk en de dynamische druk.

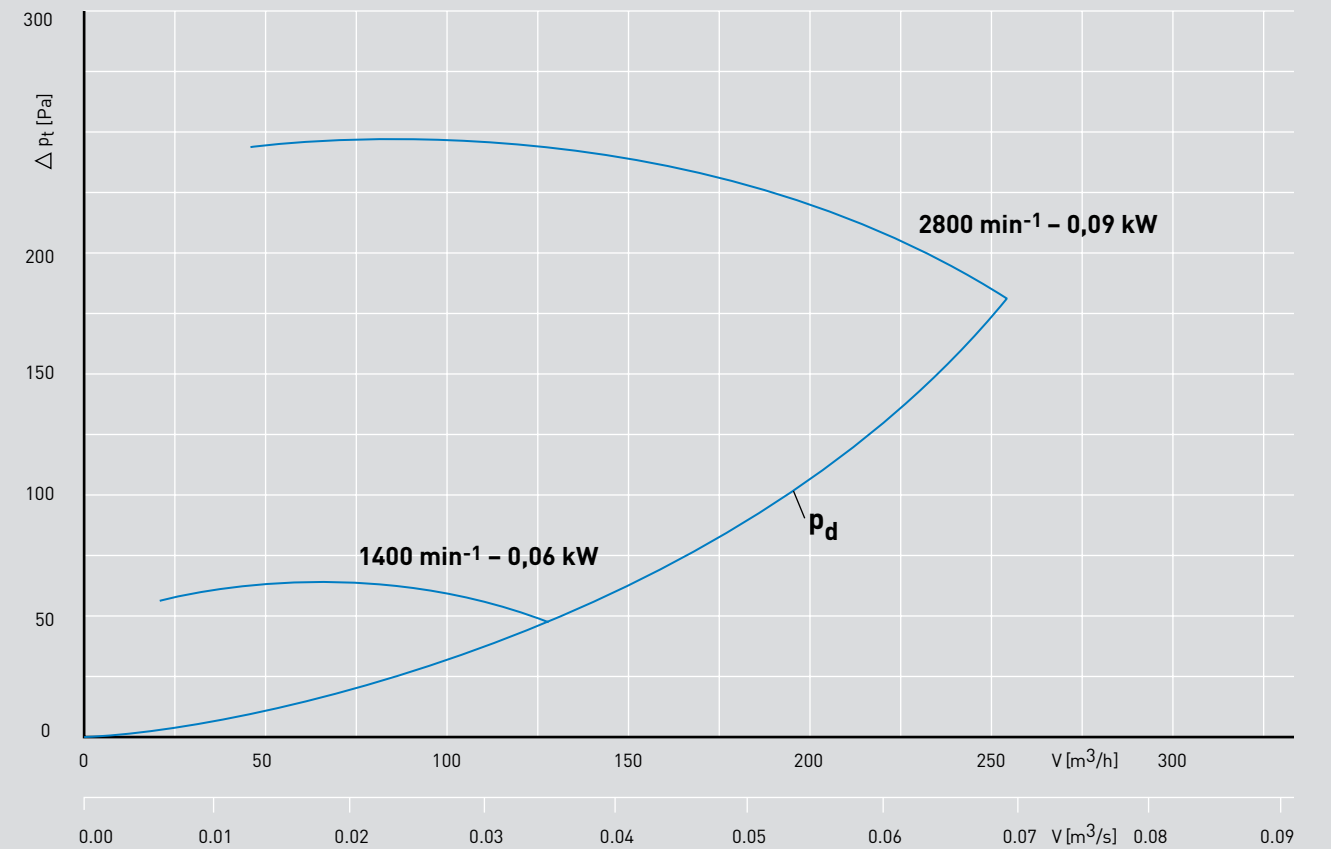
Statische druk + Dynamische druk = Totaaldruk

Eenvoudig gezegd is de dynamische druk de snelheidsdruk die veroorzaakt wordt in de ventilator zelf. Uiteraard des te meer lucht de ventilator verplaatst des te hoger de dynamische druk is. De dynamische druk is met de onderste lijn in de grafiek aangegeven vanuit het nulpunt naar rechts en is in de grafiek aangegeven met Pd. Het deel dat onder deze lijn ligt is de dynamische druk.

De statische druk is de externe druk en is het totaal van de zuig- en de persdruk van de ventilator. In de voorbeeldgrafiek zijn de dynamische en de statische druk met stippellijnen aangegeven.

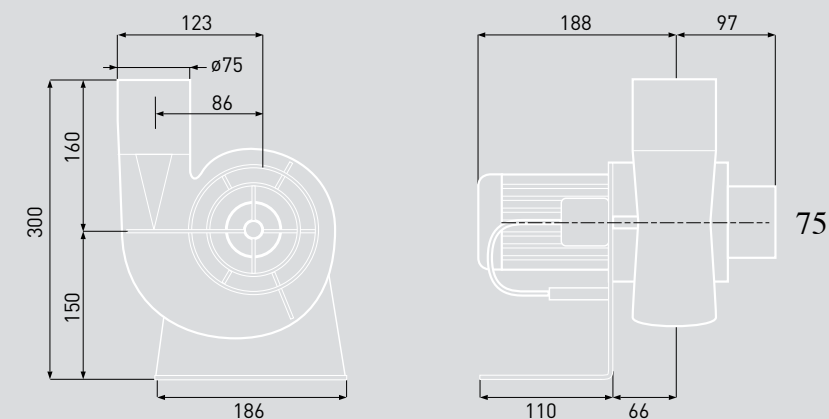


EPN 75 technische specificaties



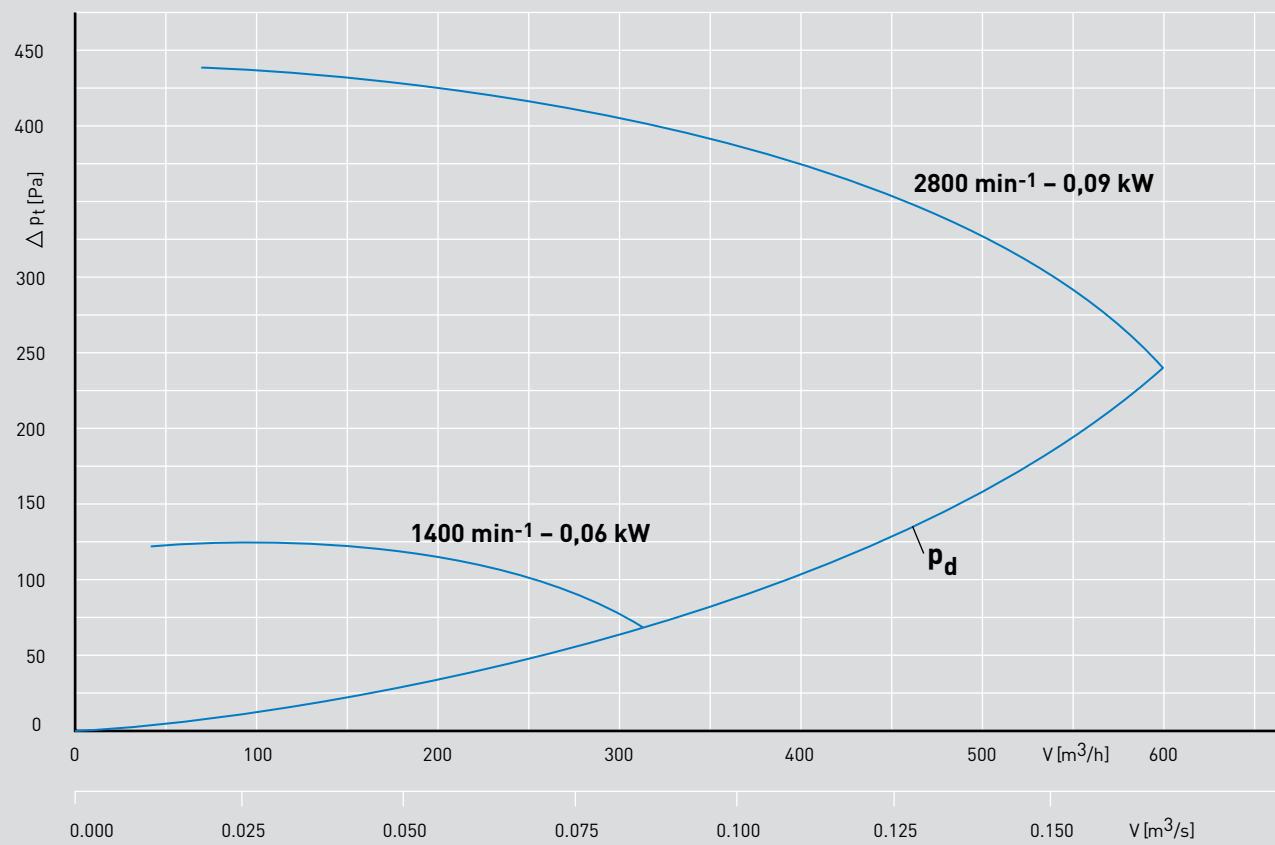
Type	EPN 75-4E	EPN 75-2E	EPN 75-4D	EPN 75-2D
U	230V 50Hz	230V 50Hz	400V 50Hz	400V 50Hz
Vermogen	0,06 kW	0,09 kW	0,06 kW	0,09 kW
Toerental	1400 min ⁻¹	2800 min ⁻¹	1400 min ⁻¹	2800 min ⁻¹
Aantal polen	4	2	4	2
Gewicht	ca 4 kg	ca 4 kg	ca 4 kg	ca 4 kg
Beschermklasse	IP 55	IP 55	IP 55	IP 55
Geluidsvermogen Lw(A)*	40 dB(A)	55 dB(A)	40 dB(A)	55 dB(A)
Geluidsdruk Lp(A)*	32 dB(A)	47 dB(A)	32 dB(A)	47 dB(A)

Verloop □ → O (persz.)	n.v.t.	n.v.t.	n.v.t.	n.v.t.
Werkchakelaar	WS1	WS1	WS2	WS2
Flexibele verbinding	KF 75	KF 75	KF 75	KF 75
Trillingdemper set	inclusief	inclusief	inclusief	inclusief
Rooster perszijdig	RP 75	RP 75	RP 75	RP 75
Dakopstand/dakdoorvoer	op aanvraag	op aanvraag	op aanvraag	op aanvraag
Geluiddemper	op aanvraag	op aanvraag	op aanvraag	op aanvraag



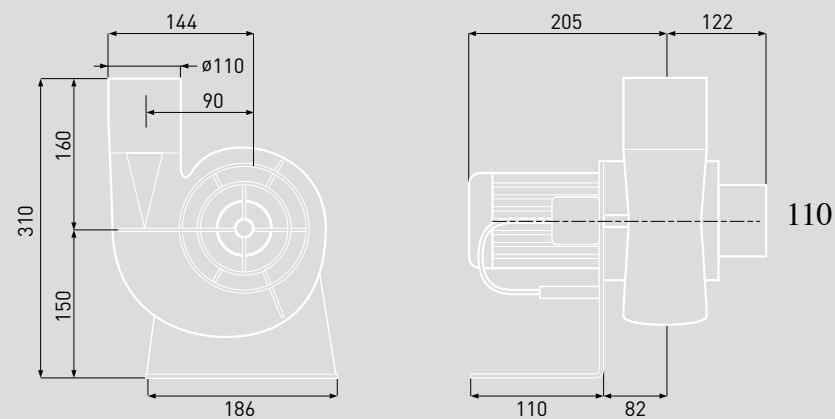
Ventilator alleen in linkse uitvoering verkrijgbaar

* Voor uitgebreide geluidgegevens zie pagina 37.



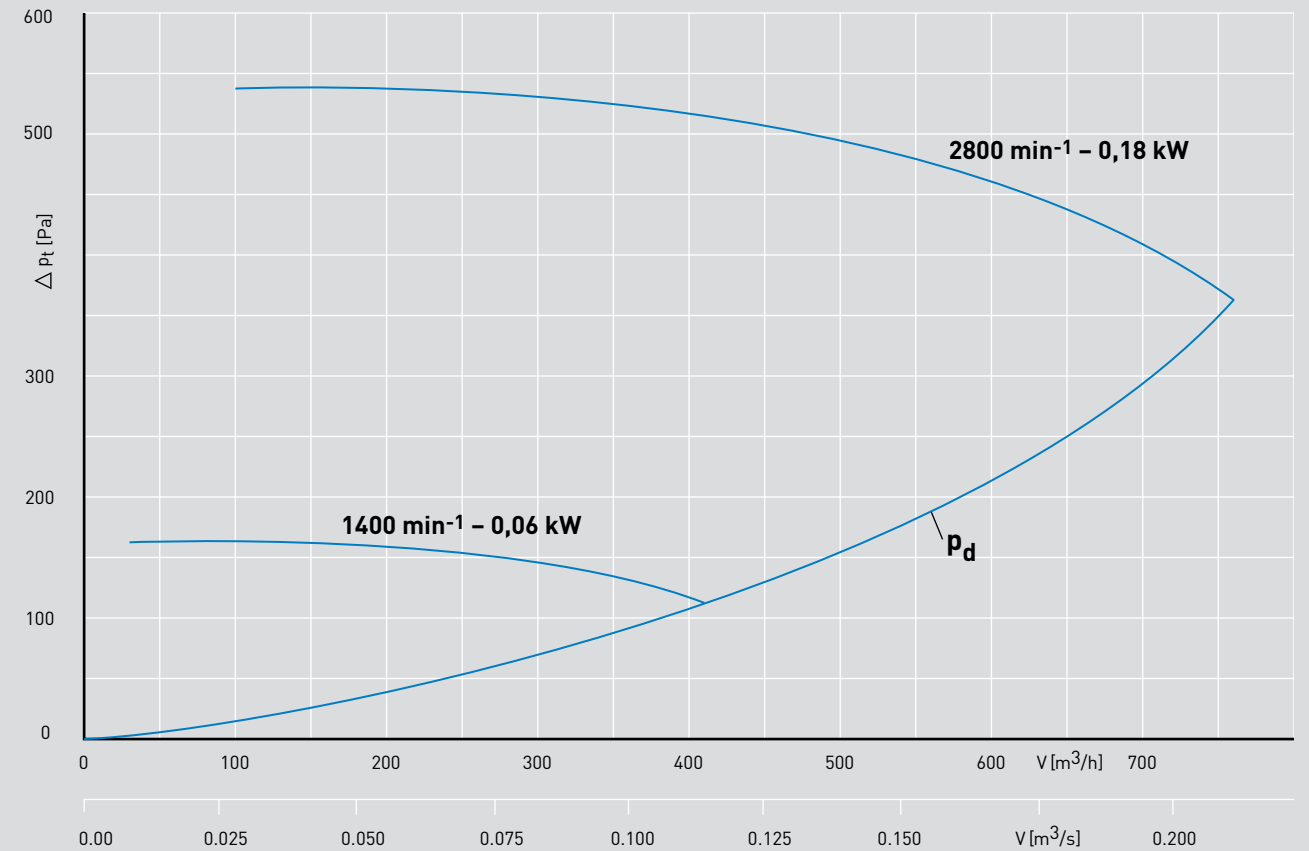
Type	EPN 110-4E	EPN 110-2E	EPN 110-4D	EPN 110-2D
U	230V 50Hz	230V 50Hz	400V 50Hz	400V 50Hz
Vermogen	0,06 kW	0,09 kW	0,06 kW	0,09 kW
Toerental	1400 min ⁻¹	2800 min ⁻¹	1400 min ⁻¹	2800 min ⁻¹
Aantal polen	4	2	4	2
Gewicht	ca 4,2 kg	ca 4,2 kg	ca 4,2 kg	ca 4,2 kg
Beschermklasse	IP 55	IP 55	IP 55	IP 55
Geluidsvermogen Lw(A)*	43 dB(A)	59 dB(A)	43 dB(A)	59 dB(A)
Geluidsdruk Lp(A)*	36 dB(A)	51 dB(A)	36 dB(A)	51 dB(A)

Verloop □ → O (persz.)	n.v.t.	n.v.t.	n.v.t.	n.v.t.
Werschakelaar	WS1	WS1	WS2	WS2
Flexibele verbinding	KF 110	KF 110	KF 110	KF 110
Trillingdemper set	inclusief	inclusief	inclusief	inclusief
Rooster perszijdig	RP 110	RP 110	RP 110	RP 110
Dakopstand/dakdoorvoer	op aanvraag	op aanvraag	op aanvraag	op aanvraag
Geluiddemper	op aanvraag	op aanvraag	op aanvraag	op aanvraag



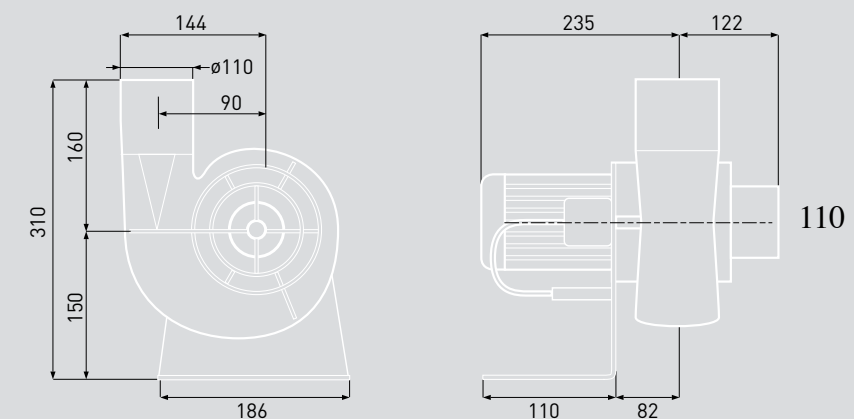
Ventilator alleen in linkse uitvoering verkrijgbaar

* Voor uitgebreide geluidgegevens zie pagina 37.



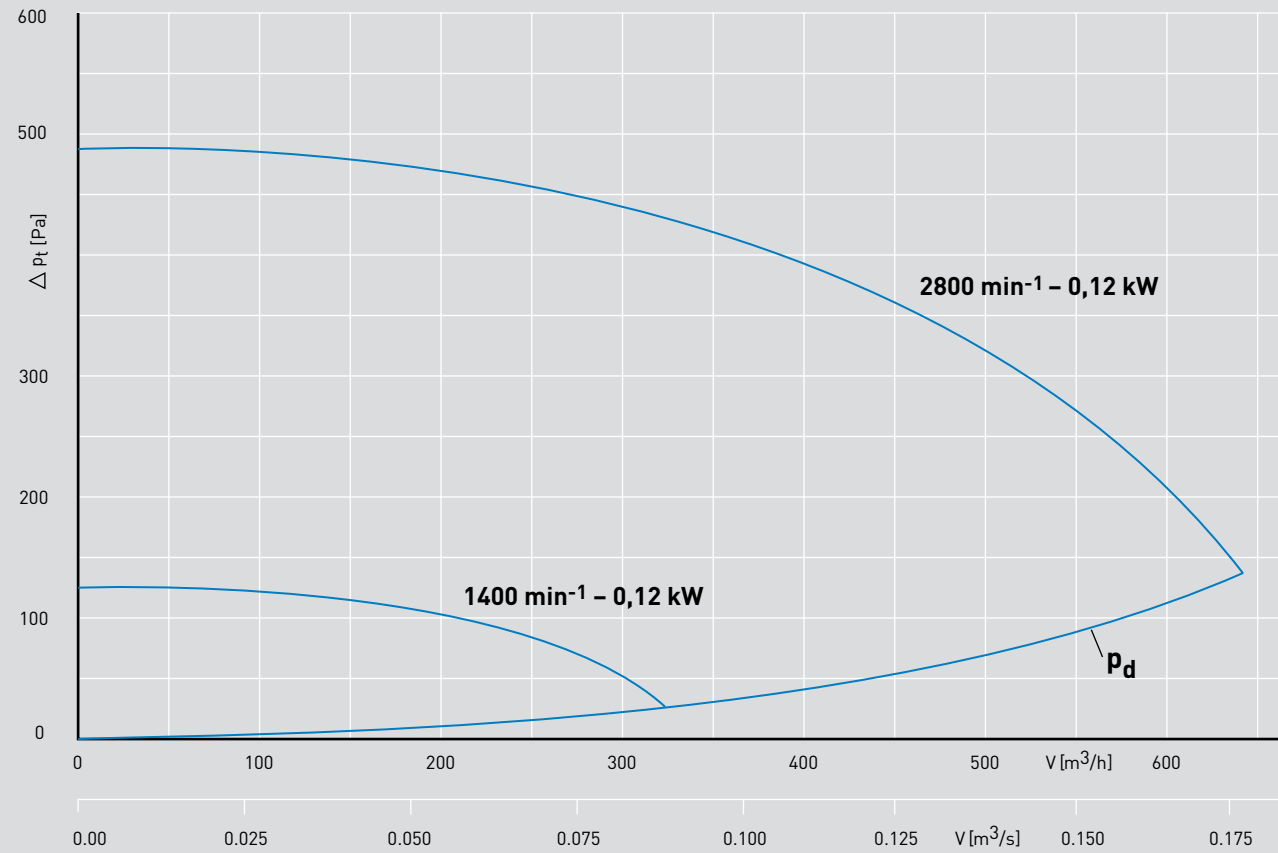
Type	EPN 110+ 4E	EPN 110+ 2E	EPN 110+ 4D	EPN 110+ 2D
U	230V 50Hz	230V 50Hz	400V 50Hz	400V 50Hz
Vermogen	0,06 kW	0,18 kW	0,06 kW	0,18 kW
Toerental	1400 min ⁻¹	2800 min ⁻¹	1400 min ⁻¹	2800 min ⁻¹
Aantal polen	4	2	4	2
Gewicht	ca 4,8 kg	ca 4,8 kg	ca 4,8 kg	ca 4,8 kg
Beschermklasse	IP 55	IP 55	IP 55	IP 55
Geluidsvermogen Lw(A)*	46 dB(A)	59 dB(A)	46 dB(A)	59 dB(A)
Geluidsdruk Lp(A)*	39 dB(A)	53 dB(A)	39 dB(A)	53 dB(A)

Verloop □ → O (persz.)	n.v.t.	n.v.t.	n.v.t.	n.v.t.
Werschakelaar	WS1	WS1	WS2	WS2
Flexibele verbinding	KF 110	KF 110	KF 110	KF 110
Trillingdemper set	TR 20/25/SH40	TR 20/25/SH40	TR 20/25/SH40	TR 20/25/SH40
Rooster perszijdig	RP 110	RP 110	RP 110	RP 110
Dakopstand/dakdoorvoer	op aanvraag	op aanvraag	op aanvraag	op aanvraag
Geluiddemper	op aanvraag	op aanvraag	op aanvraag	op aanvraag



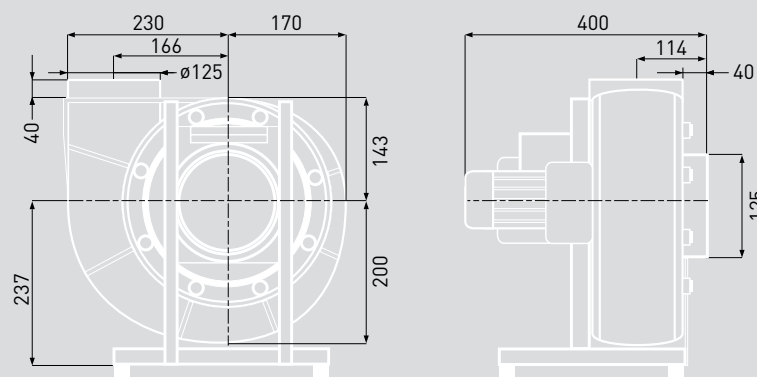
Ventilator alleen in linkse uitvoering verkrijgbaar

* Voor uitgebreide geluidgegevens zie pagina 37.

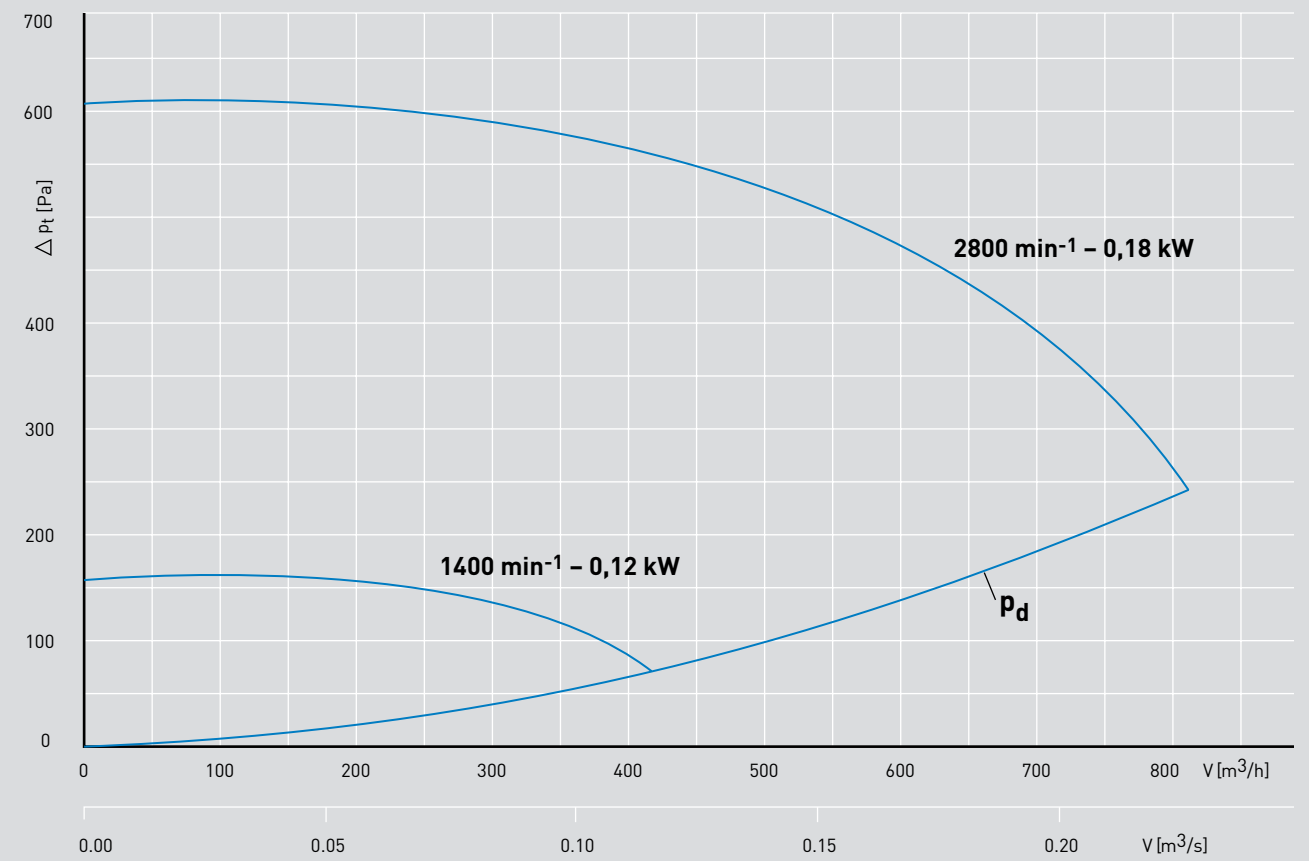


Type	EPN 125-4E	EPN 125-2E	EPN 125-4D	EPN 125-2D
U	230V 50Hz	230V 50Hz	400V 50Hz	400V 50Hz
Vermogen	0,12 kW	0,12 kW	0,12 kW	0,12 kW
Toerental	1400 min ⁻¹	2800 min ⁻¹	1400 min ⁻¹	2800 min ⁻¹
Aantal polen	4	2	4	2
Gewicht	ca 15 kg	ca 15 kg	ca 15 kg	ca 15 kg
Beschermklasse	IP 55	IP 55	IP 55	IP 55
Geluidsvermogen Lw(A)*	50 dB(A)	68 dB(A)	50 dB(A)	68 dB(A)
Geluidsdruk Lp(A)*	43 dB(A)	61 dB(A)	43 dB(A)	61 dB(A)

Verloop □ → O (persz.)	n.v.t.	n.v.t.	n.v.t.	n.v.t.
Werkshakelaar	WS1	WS1	WS2	WS2
Flexibele verbinding	KF 125	KF 125	KF 125	KF 125
Trillingdemper set	TR 20/25/SH40	TR 20/25/SH40	TR 20/25/SH40	TR 20/25/SH40
Rooster perszijdig	RP 125	RP 125	RP 125	RP 125
Dakopstand/dakdoorvoer	FS 310 / DD 125	FS 310 / DD 125	FS 310 / DD 125	FS 310 / DD 125
Geluiddemper L=750 mm**	CD 125/750	CD 125/750	CD 125/750	CD 125/750

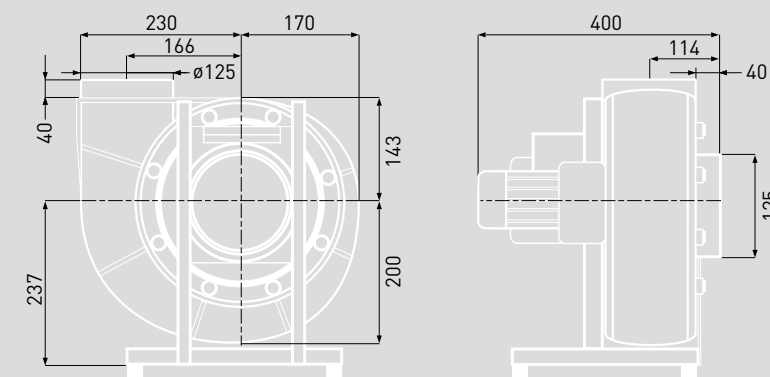


* Op 1 meter afstand vrij aanzuigend. Voor uitgebreide geluidgegevens zie pagina 37.
 ** Voor gegevens van de dempers zie pagina 18.

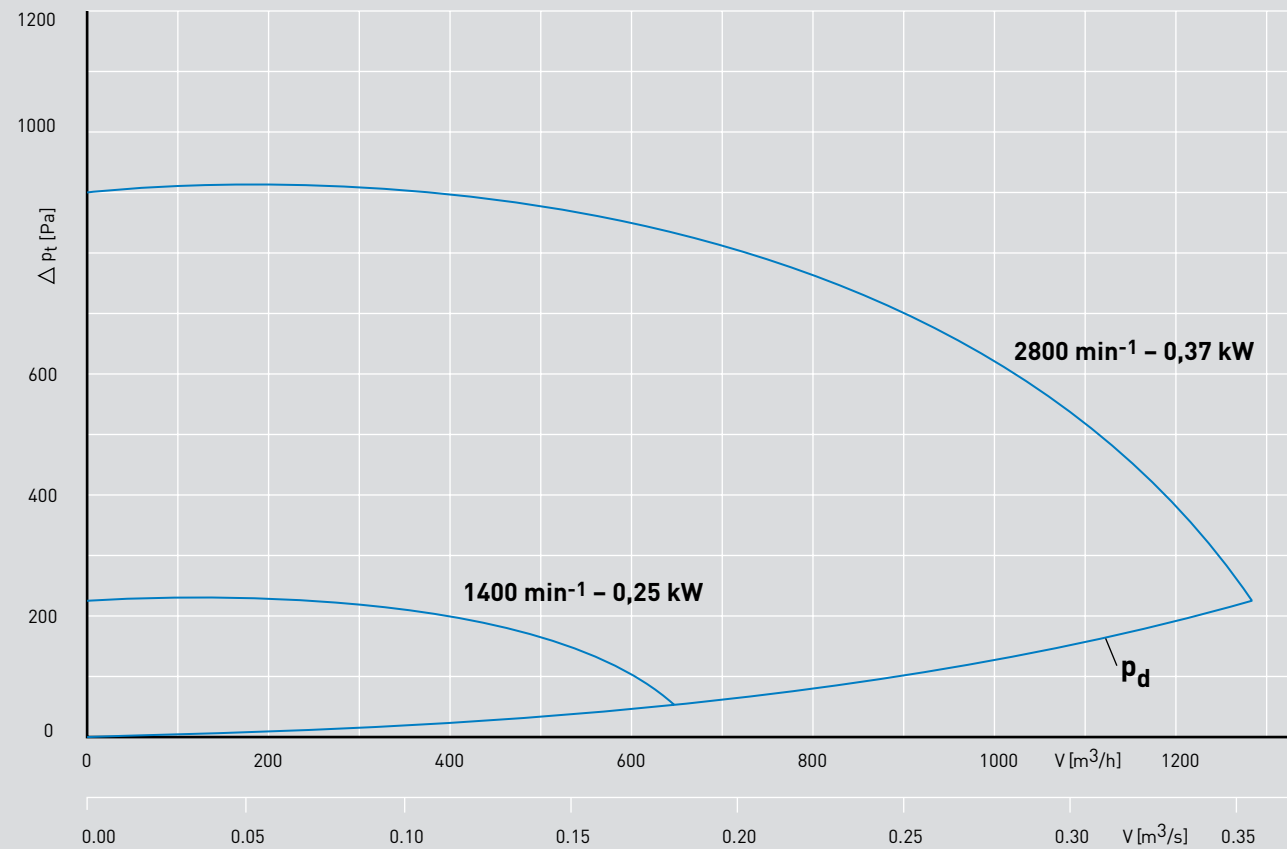


Type	EPN 140-4E	EPN 140-2E	EPN 140-4D	EPN 140-2D
U	230V 50Hz	230V 50Hz	400V 50Hz	400V 50Hz
Vermogen	0,12 kW	0,18 kW	0,12 kW	0,18 kW
Toerental	1400 min ⁻¹	2800 min ⁻¹	1400 min ⁻¹	2800 min ⁻¹
Aantal polen	4	2	4	2
Gewicht	ca 15 kg	ca 16 kg	ca 15 kg	ca 16 kg
Beschermklasse	IP 55	IP 55	IP 55	IP 55
Geluidsvermogen Lw(A)*	57 dB(A)	73 dB(A)	57 dB(A)	73 dB(A)
Geluidsdruk Lp(A)*	50 dB(A)	66 dB(A)	50 dB(A)	66 dB(A)

Verloop □ → O (persz.)	n.v.t.	n.v.t.	n.v.t.	n.v.t.
Werkshakelaar	WS1	WS1	WS2	WS2
Flexibele verbinding	KF 125	KF 125	KF 125	KF 125
Trillingdemper set	TR 20/25/SH40	TR 20/25/SH40	TR 20/25/SH40	TR 20/25/SH40
Rooster perszijdig	RP 125	RP 125	RP 125	RP 125
Dakopstand/dakdoorvoer	FS 310 / DD 125	FS 310 / DD 125	FS 310 / DD 125	FS 310 / DD 125
Geluiddemper L=750 mm**	CD 125/750	CD 125/750	CD 125/750	CD 125/750

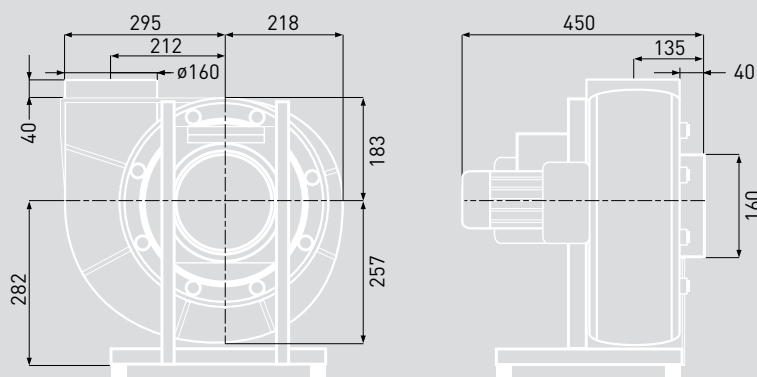


* Op 1 meter afstand vrij aanzuigend. Voor uitgebreide geluidgegevens zie pagina 37.
 ** Voor gegevens van de dempers zie pagina 18.

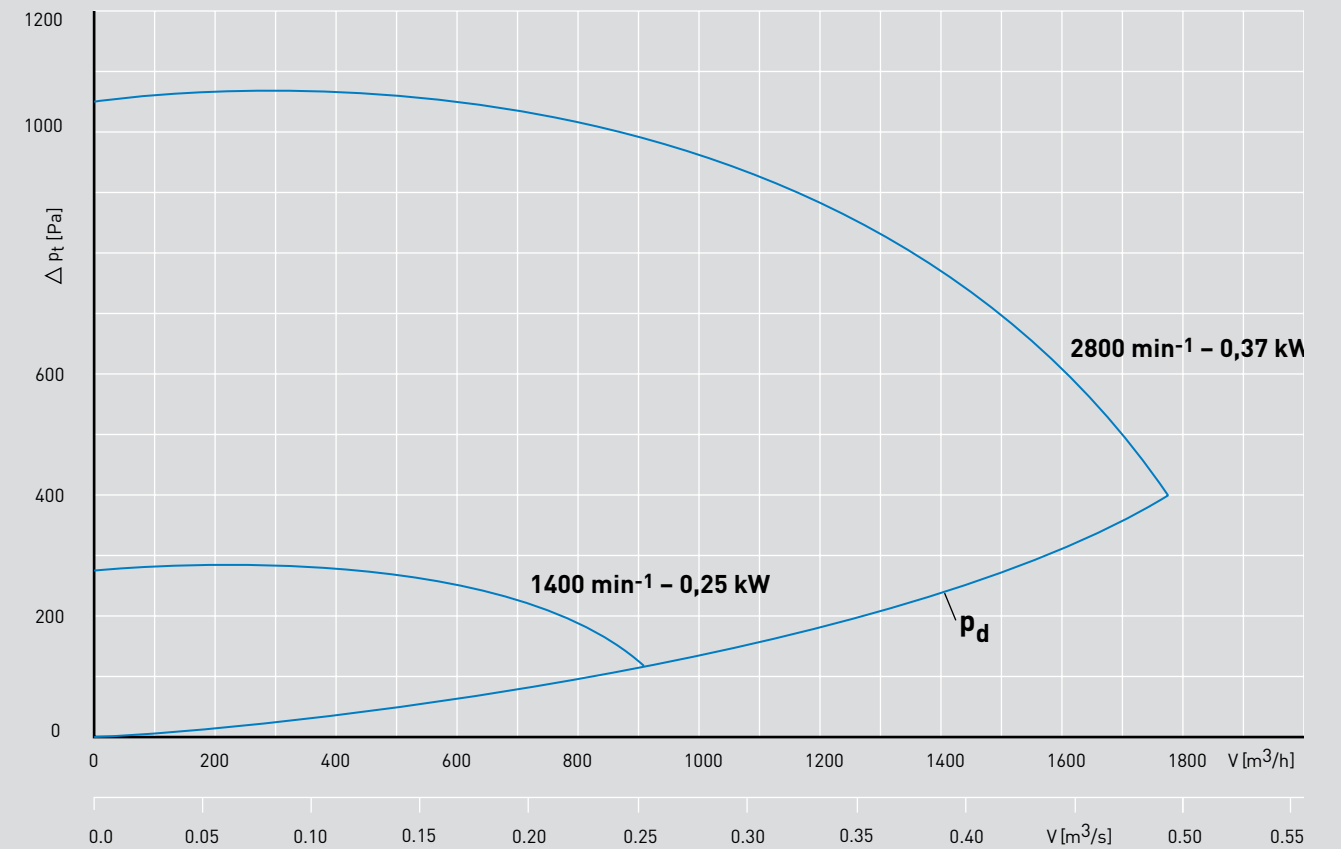


Type	EPN 160-4E	EPN 160-2E	EPN 160-4D	EPN 160-2D
U	230V 50Hz	230V 50Hz	400V 50Hz	400V 50Hz
Vermogen	0,25 kW	0,37 kW	0,25 kW	0,37 kW
Toerental	1400 min ⁻¹	2800 min ⁻¹	1400 min ⁻¹	2800 min ⁻¹
Aantal polen	4	2	4	2
Gewicht	ca 18 kg	ca 19 kg	ca 18 kg	ca 19 kg
Beschermklasse	IP 55	IP 55	IP 55	IP 55
Geluidsvermogen Lw(A)*	60 dB(A)	77 dB(A)	60 dB(A)	77 dB(A)
Geluidsdruk Lp(A)*	53 dB(A)	70 dB(A)	53 dB(A)	70 dB(A)

Verloop □ → O (persz.)	n.v.t.	n.v.t.	n.v.t.	n.v.t.
Werschakelaar	WS1	WS1	WS2	WS2
Flexibele verbinding	KF 160	KF 160	KF 160	KF 160
Trillingdemper set	TR 20/25/SH40	TR 20/25/SH40	TR 20/25/SH40	TR 20/25/SH40
Rooster perszijdig	RP 160	RP 160	RP 160	RP 160
Dakopstand/dakdoorvoer	FS 310 / DD 160	FS 310 / DD 160	FS 310 / DD 160	FS 310 / DD 160
Geluiddemper L=1000 mm**	CD 160/1000	CD 160/1000	CD 160/1000	CD 160/1000

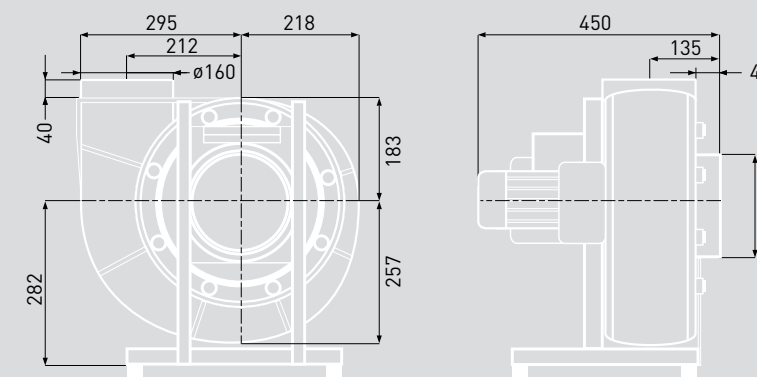


* Op 1 meter afstand vrij aanzuigend. Voor uitgebreide geluidgegevens zie pagina 37.
 ** Voor gegevens van de dempers zie pagina 18.

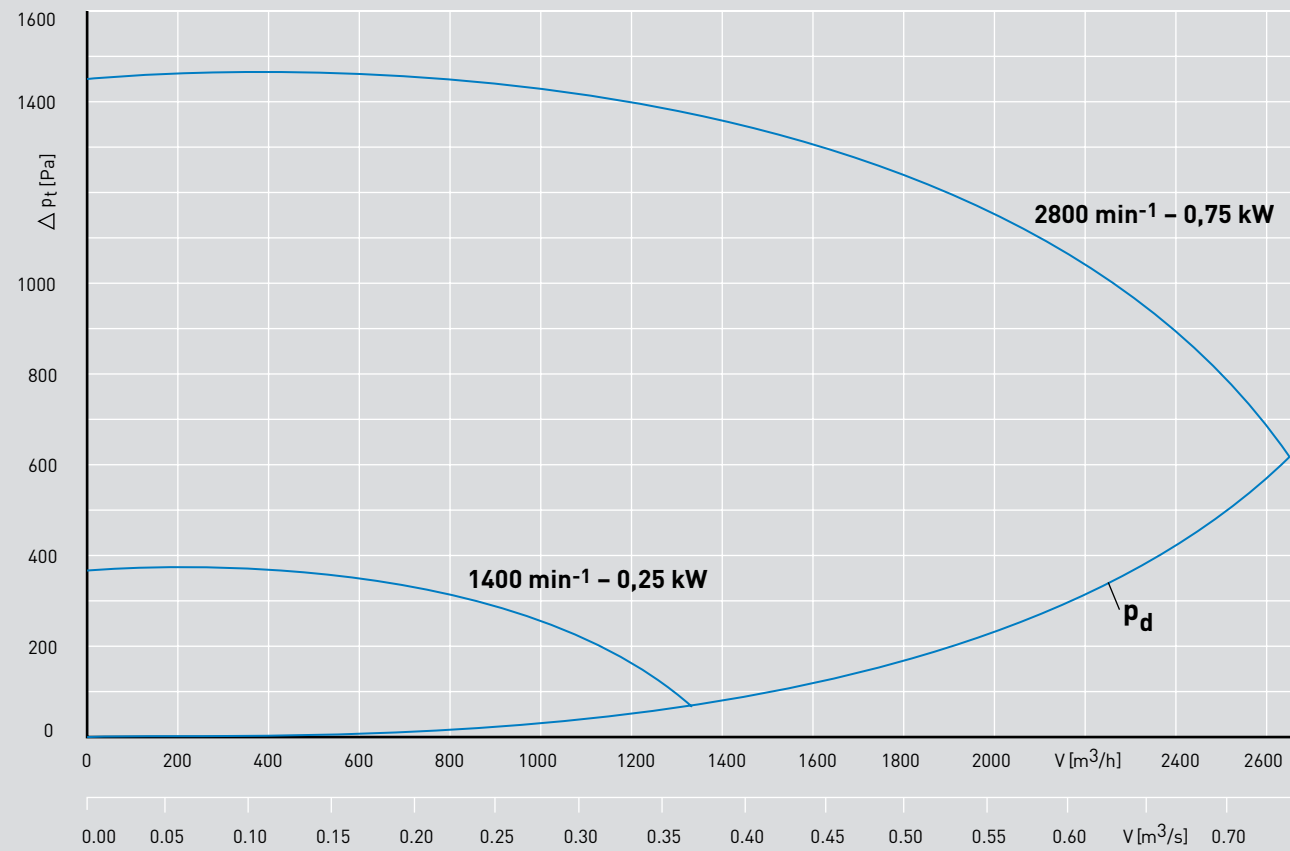


Type	EPN 180-4E	EPN 180-2E	EPN 180-4D	EPN 180-2D
U	230V 50Hz	230V 50Hz	400V 50Hz	400V 50Hz
Vermogen	0,25 kW	0,37 kW	0,25 kW	0,37 kW
Toerental	1400 min ⁻¹	2800 min ⁻¹	1400 min ⁻¹	2800 min ⁻¹
Aantal polen	4	2	4	2
Gewicht	ca 18 kg	ca 19 kg	ca 18 kg	ca 19 kg
Beschermklasse	IP 55	IP 55	IP 55	IP 55
Geluidsvermogen Lw(A)*	63 dB(A)	81 dB(A)	63 dB(A)	81 dB(A)
Geluidsdruk Lp(A)*	56 dB(A)	74 dB(A)	56 dB(A)	74 dB(A)

Verloop □ → O (persz.)	n.v.t.	n.v.t.	n.v.t.	n.v.t.
Werschakelaar	WS1	WS1	WS2	WS2
Flexibele verbinding	KF 160	KF 160	KF 160	KF 160
Trillingdemper set	TR 20/25/SH40	TR 20/25/SH40	TR 20/25/SH40	TR 20/25/SH40
Rooster perszijdig	RP 160	RP 160	RP 160	RP 160
Dakopstand/dakdoorvoer	FS 310 / DD 160	FS 310 / DD 160	FS 310 / DD 160	FS 310 / DD 160
Geluiddemper L=1000 mm**	CD 160/1000	CD 160/1000	CD 160/1000	CD 160/1000

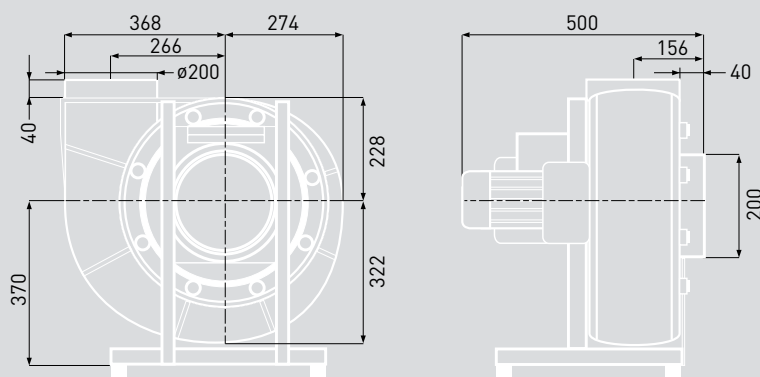


* Op 1 meter afstand vrij aanzuigend. Voor uitgebreide geluidgegevens zie pagina 37.
 ** Voor gegevens van de dempers zie pagina 18.

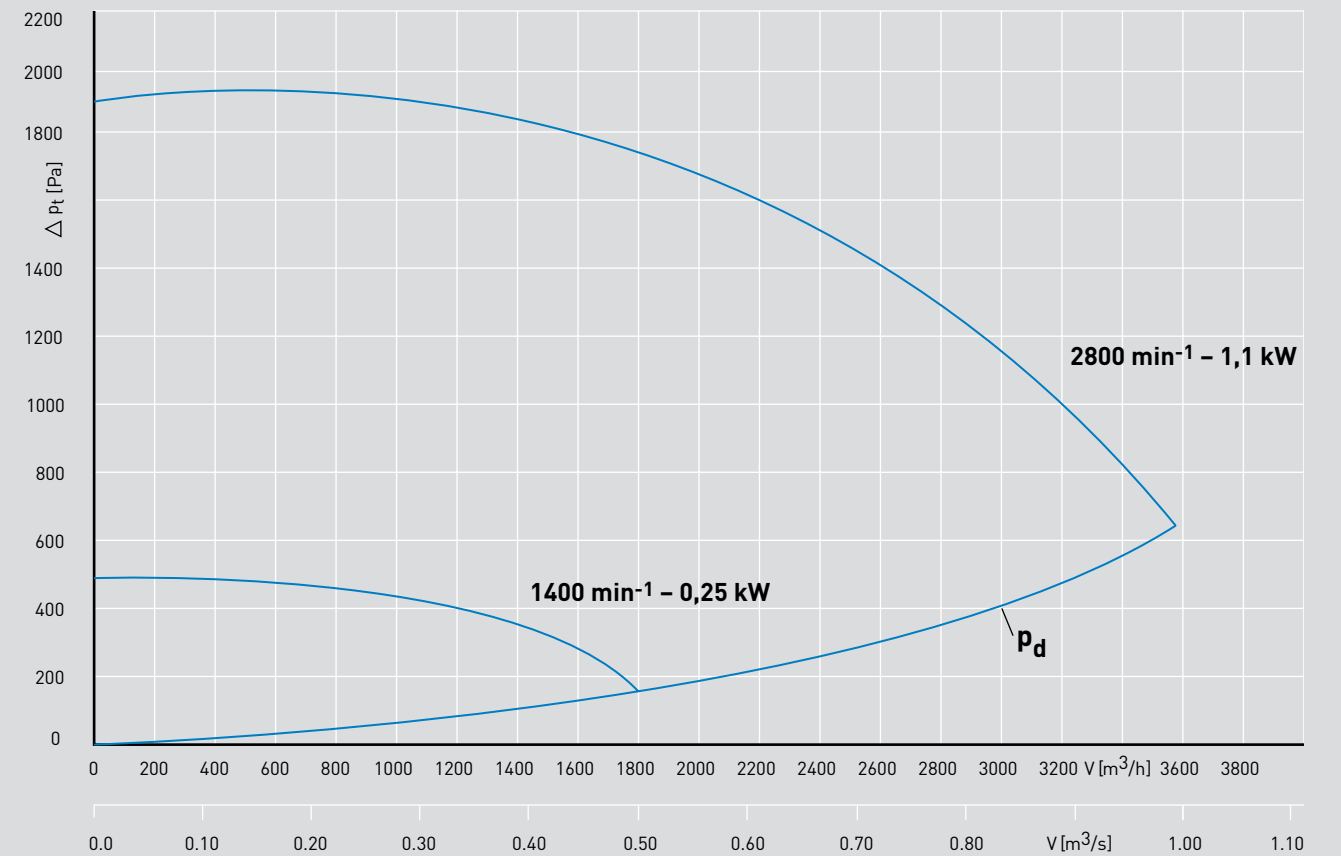


Type	EPN 200-4E	EPN 200-2E	EPN 200-4D	EPN 200-2D
U	230V 50Hz	230V 50Hz	400V 50Hz	400V 50Hz
Vermogen	0,25 kW	0,75 kW	0,25 kW	0,75 kW
Toerental	1400 min ⁻¹	2800 min ⁻¹	1400 min ⁻¹	2800 min ⁻¹
Aantal polen	4	2	4	2
Gewicht	ca 28 kg	ca 30 kg	ca 28 kg	ca 30 kg
Beschermklasse	IP 55	IP 55	IP 55	IP 55
Geluidsvermogen Lw(A)*	66 dB(A)	83 dB(A)	66 dB(A)	83 dB(A)
Geluidsdruk Lp(A)*	59 dB(A)	76 dB(A)	59 dB(A)	76 dB(A)

Verloop □ → O (persz.)	n.v.t.	n.v.t.	n.v.t.	n.v.t.
Werkshakelaar	WS1	WS1	WS2	WS2
Flexibele verbinding	KF 200	KF 200	KF 200	KF 200
Trillingdemper set	TR 20/25/SH40	TR 20/25/SH40	TR 20/25/SH40	TR 20/25/SH40
Rooster perszijdig	RP 200	RP 200	RP 200	RP 200
Dakopstand/dakdoorvoer	FS 310 / DD 200	FS 310 / DD 200	FS 310 / DD 200	FS 310 / DD 200
Geluiddemper L=1000 mm**	CD 200/1000	CD 200/1000	CD 200/1000	CD 200/1000

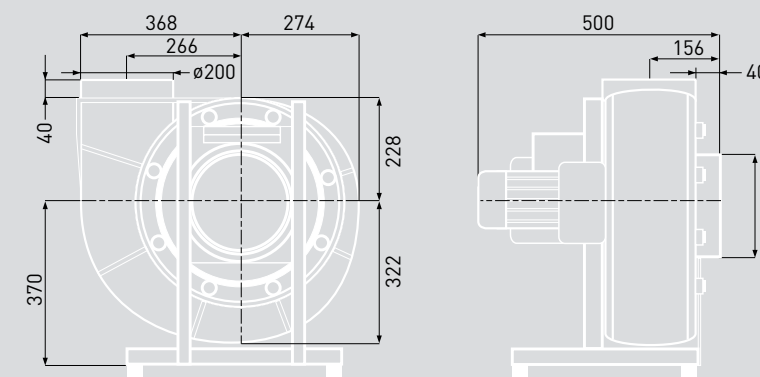


* Op 1 meter afstand vrij aanzuigend. Voor uitgebreide geluidgegevens zie pagina 37.
 ** Voor gegevens van de dempers zie pagina 18.

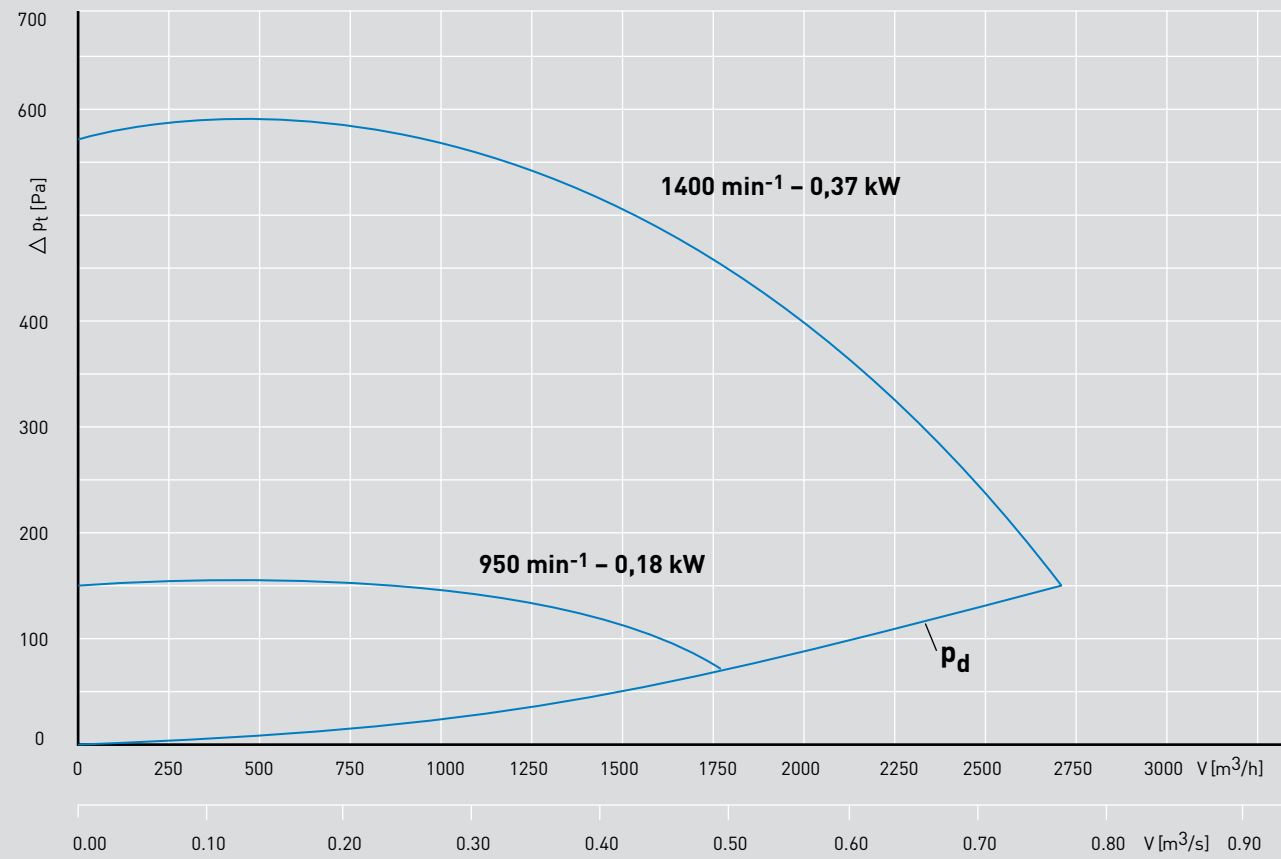


Type	EPN 225-4E	EPN 225-2E	EPN 225-4D	EPN 225-2D
U	230V 50Hz	230V 50Hz	400V 50Hz	400V 50Hz
Vermogen	0,25 kW	1,1 kW	0,25 kW	1,1 kW
Toerental	1400 min ⁻¹	2800 min ⁻¹	1400 min ⁻¹	2800 min ⁻¹
Aantal polen	4	2	4	2
Gewicht	ca 28 kg	ca 31 kg	ca 28 kg	ca 31 kg
Beschermklasse	IP 55	IP 55	IP 55	IP 55
Geluidsvermogen Lw(A)*	71 dB(A)	87 dB(A)	71 dB(A)	87 dB(A)
Geluidsdruk Lp(A)*	64 dB(A)	80 dB(A)	64 dB(A)	80 dB(A)

Verloop □ → O (persz.)	n.v.t.	n.v.t.	n.v.t.	n.v.t.
Werkshakelaar	WS1	WS1	WS2	WS2
Flexibele verbinding	KF 200	KF 200	KF 200	KF 200
Trillingdemper set	TR 20/25/SH40	TR 20/25/SH40	TR 20/25/SH40	TR 20/25/SH40
Rooster perszijdig	RP 200	RP 200	RP 200	RP 200
Dakopstand/dakdoorvoer	FS 310 / DD 200	FS 310 / DD 200	FS 310 / DD 200	FS 310 / DD 200
Geluiddemper L=1000 mm**	CD 200/1000	CD 200/1000	CD 200/1000	CD 200/1000

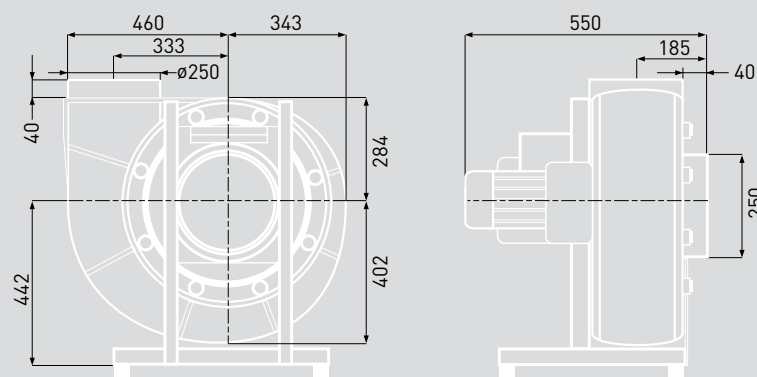


* Op 1 meter afstand vrij aanzuigend. Voor uitgebreide geluidgegevens zie pagina 37.
 ** Voor gegevens van de dempers zie pagina 18.

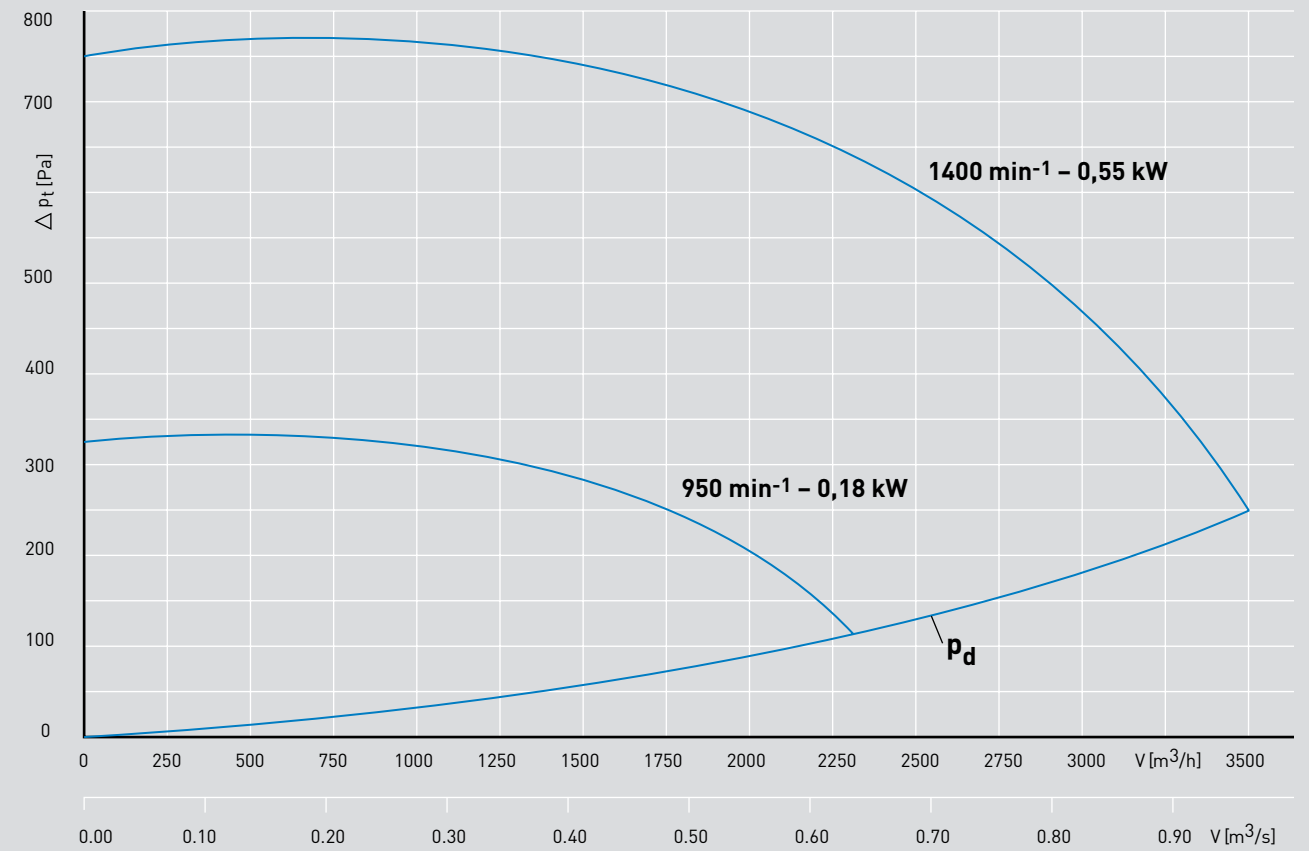


Type	EPN 250-6E	EPN 250-4E	EPN 250-6D	EPN 250-4D
U	230V 50Hz	230V 50Hz	400V 50Hz	400V 50Hz
Vermogen	0,18 kW	0,37 kW	0,18 kW	0,37 kW
Toerental	950 min ⁻¹	1400 min ⁻¹	950 min ⁻¹	1400 min ⁻¹
Aantal polen	6	4	6	4
Gewicht	ca 34 kg	ca 34 kg	ca 34 kg	ca 34 kg
Beschermklasse	IP 55	IP 55	IP 55	IP 55
Geluidsvermogen Lw(A)*	61 dB(A)	72 dB(A)	61 dB(A)	72 dB(A)
Geluidsdruk Lp(A)*	54 dB(A)	65 dB(A)	54 dB(A)	65 dB(A)

Verloop □ → O (persz.)	n.v.t.	n.v.t.	n.v.t.	n.v.t.
Werkshakelaar	WS1	WS1	WS2	WS2
Flexibele verbinding	KF 250	KF 250	KF 250	KF 250
Trillingdemper set	TR 20/25/SH40	TR 20/25/SH40	TR 20/25/SH40	TR 20/25/SH40
Rooster perszijdig	RP 250	RP 250	RP 250	RP 250
Dakopstand/dakdoorvoer	FS 310 / DD 250	FS 310 / DD 250	FS 310 / DD 250	FS 310 / DD 250
Geluiddemper L=1000 mm**	CD 250/1000	CD 250/1000	CD 250/1000	CD 250/1000

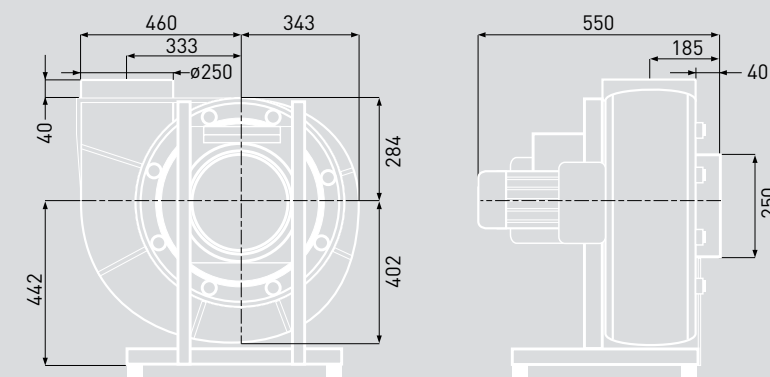


* Op 1 meter afstand vrij aanzuigend. Voor uitgebreide geluidgegevens zie pagina 37.
** Voor gegevens van de dempers zie pagina 18.

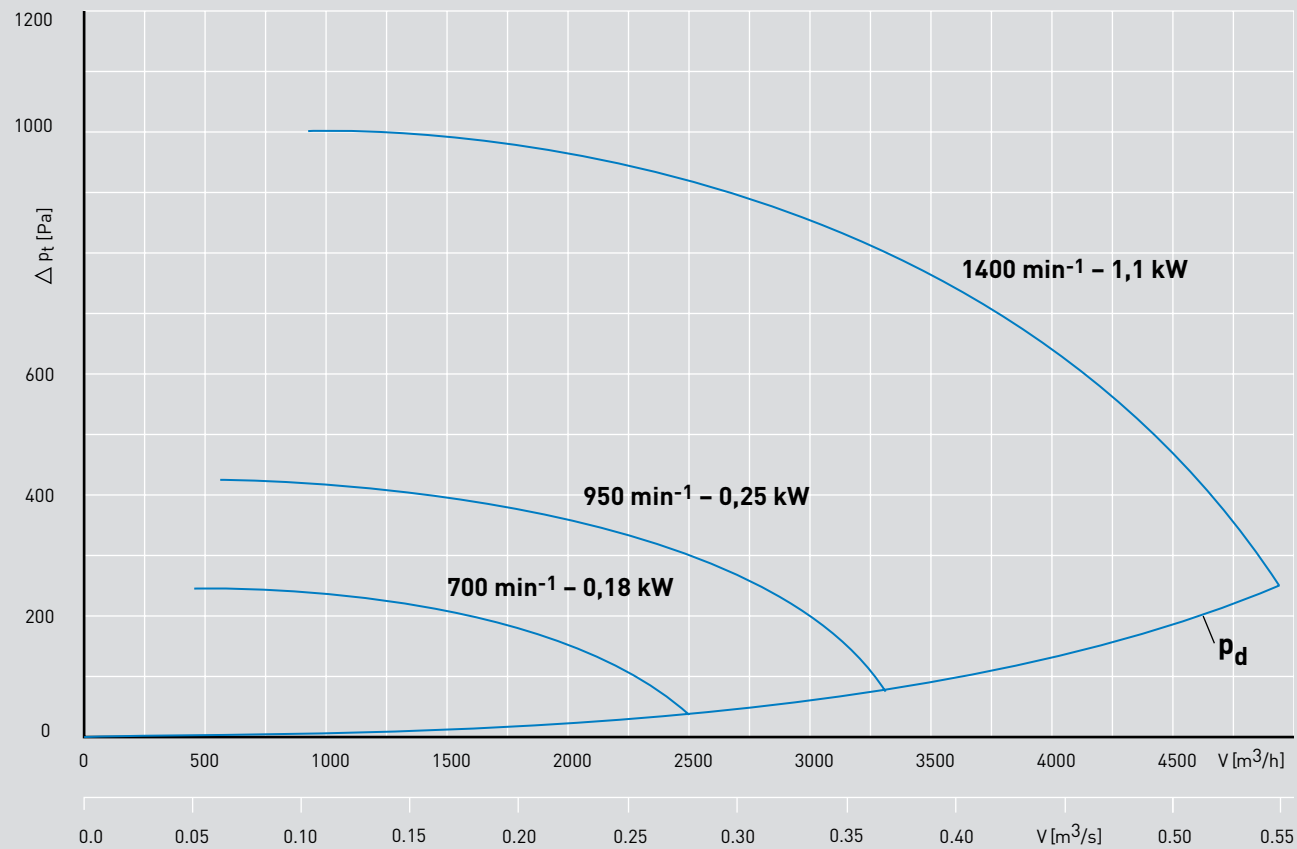


Type	EPN 280-6E	EPN 280-4E	EPN 280-6D	EPN 280-4D
U	230V 50Hz	230V 50Hz	400V 50Hz	400V 50Hz
Vermogen	0,18 kW	0,55 kW	0,18 kW	0,55 kW
Toerental	950 min ⁻¹	1400 min ⁻¹	950 min ⁻¹	1400 min ⁻¹
Aantal polen	6	4	6	4
Gewicht	ca 34 kg	ca 36 kg	ca 34 kg	ca 36 kg
Beschermklasse	IP 55	IP 55	IP 55	IP 55
Geluidsvermogen Lw(A)*	67 dB(A)	77 dB(A)	67 dB(A)	77 dB(A)
Geluidsdruk Lp(A)*	60 dB(A)	70 dB(A)	60 dB(A)	70 dB(A)

Verloop □ → O (persz.)	n.v.t.	n.v.t.	n.v.t.	n.v.t.
Werkshakelaar	WS1	WS1	WS2	WS2
Flexibele verbinding	KF 250	KF 250	KF 250	KF 250
Trillingdemper set	TR 20/25/SH40	TR 20/25/SH40	TR 20/25/SH40	TR 20/25/SH40
Rooster perszijdig	RP 250	RP 250	RP 250	RP 250
Dakopstand/dakdoorvoer	FS 310 / DD 280	FS 310 / DD 280	FS 310 / DD 280	FS 310 / DD 280
Geluiddemper L=1000 mm**	CD 250/1000	CD 250/1000	CD 250/1000	CD 250/1000

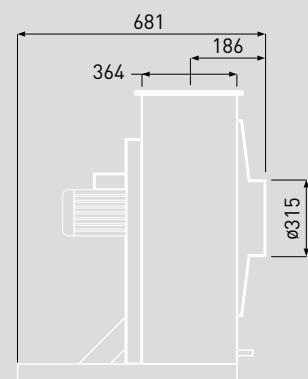
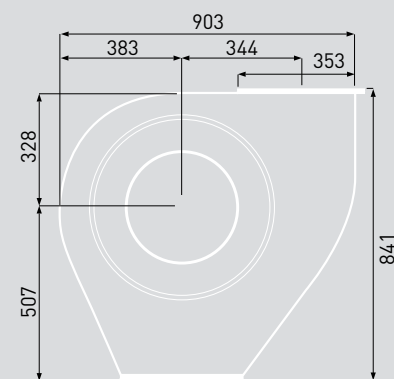


* Op 1 meter afstand vrij aanzuigend. Voor uitgebreide geluidgegevens zie pagina 37.
** Voor gegevens van de dempers zie pagina 18.

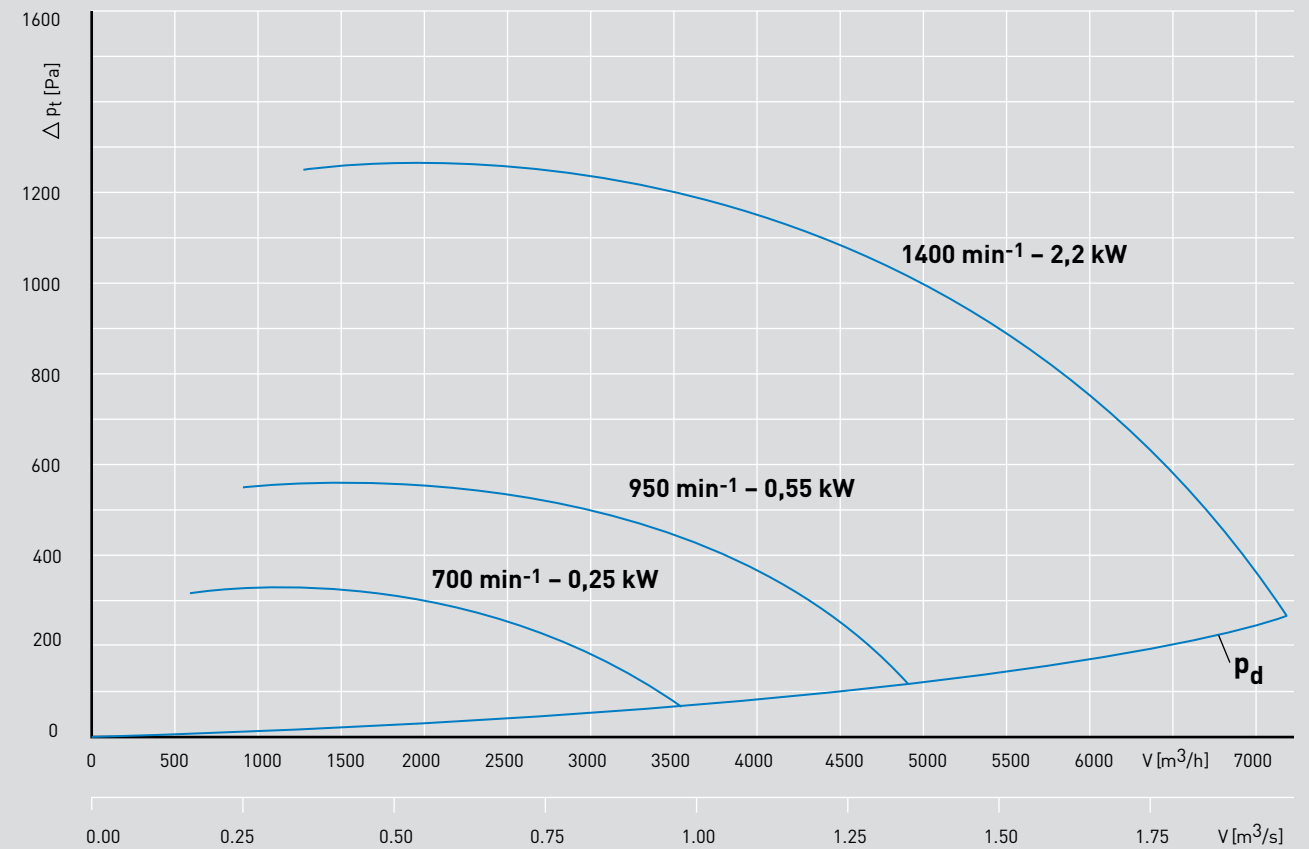


Type	EPN 315-8D	EPN 315-6D	EPN 315-4D
U	400V 50Hz	400V 50Hz	400V 50Hz
Vermogen	0,18 kW	0,25 kW	1,1 kW
Toerental	700 min ⁻¹	950 min ⁻¹	1400 min ⁻¹
Aantal polen	8	6	4
Gewicht	ca 46 kg	ca 46 kg	ca 50 kg
Beschermklasse	IP 55	IP 55	IP 55
Geluidsvermogen Lw(A)*	64 dB(A)	69 dB(A)	81 dB(A)
Geluidsdruk Lp(A)*	57 dB(A)	62 dB(A)	74 dB(A)

Verloop □ → O (persz.)	VR 315	VR 315	VR 315
Werkshakelaar	WS2	WS2	WS2
Flexibele verbinding	KF 315	KF 315	KF 315
Trillingdemper set	TR 20/25/SH40	TR 20/25/SH40	TR 20/25/SH40
Rooster perszijdig	RP 315	RP 315	RP 315
Dakopstand/dakdoorvoer	FS 355 / DD 315	FS 355 / DD 315	FS 355 / DD 315
Geluiddemper L=1000 mm**	CD 315/1000	CD 315/1000	CD 315/1000

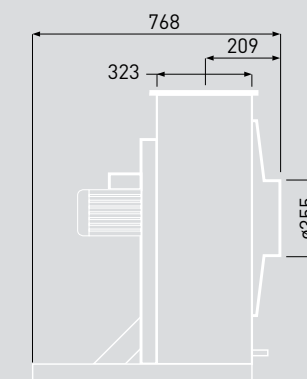
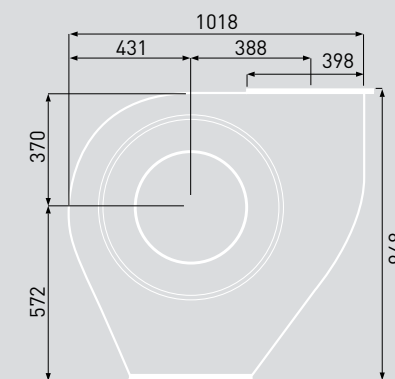


* Op 1 meter afstand vrij aanzuigend. Voor uitgebreide geluidgegevens zie pagina 38.
 ** Voor gegevens van de dempers zie pagina 18.

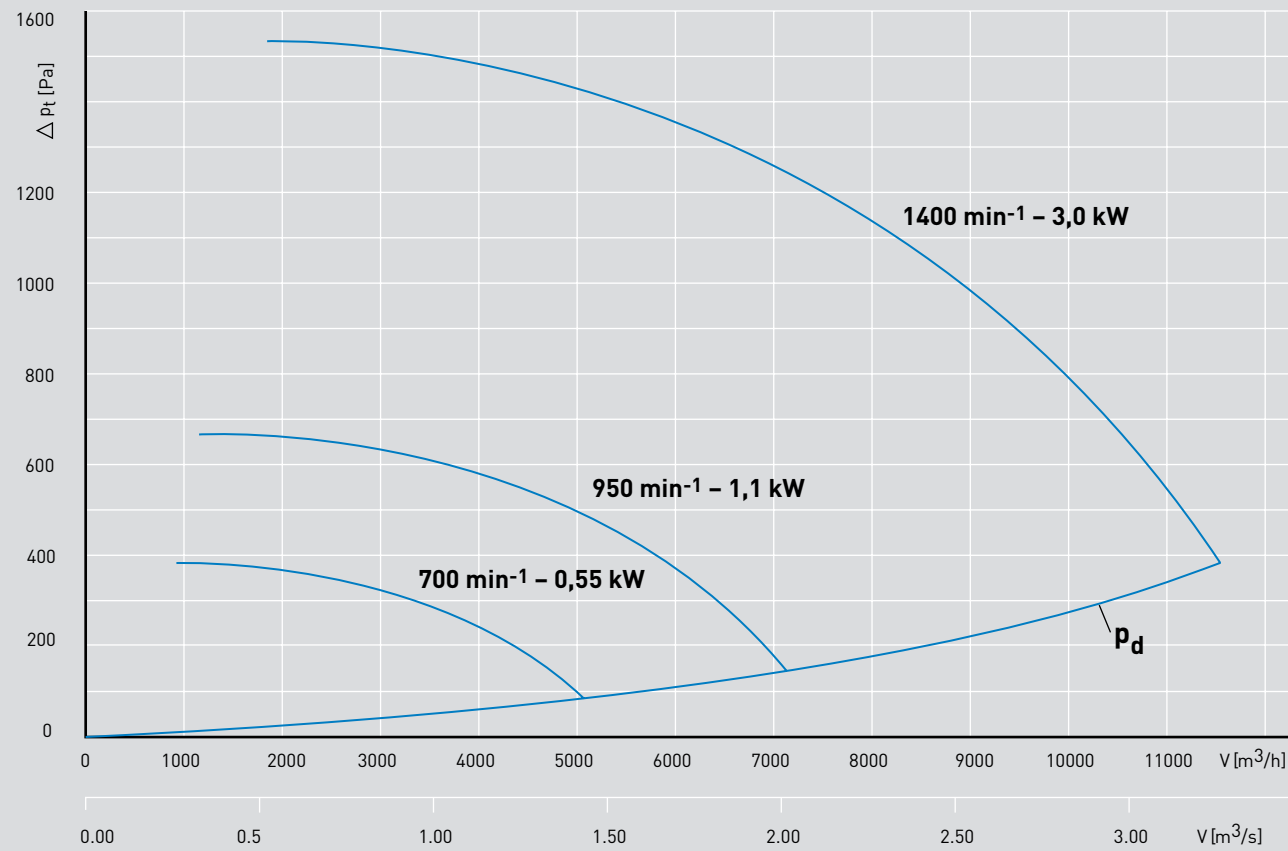


Type	EPN 355-8D	EPN 355-6D	EPN 355-4D
U	400V 50Hz	400V 50Hz	400V 50Hz
Vermogen	0,25 kW	0,55 kW	2,2 kW
Toerental	700 min ⁻¹	950 min ⁻¹	1400 min ⁻¹
Aantal polen	8	6	4
Gewicht	ca 65 kg	ca 67 kg	ca 82 kg
Beschermklasse	IP 55	IP 55	IP 55
Geluidsvermogen Lw(A)*	68 dB(A)	72 dB(A)	84 dB(A)
Geluidsdruk Lp(A)*	61 dB(A)	65 dB(A)	77 dB(A)

Verloop □ → O (persz.)	VR 355	VR 355	VR 355
Werkshakelaar	WS2	WS2	WS2
Flexibele verbinding	KF 355	KF 355	KF 355
Trillingdemper set	TR 25/30/SH40	TR 25/30/SH40	TR 25/30/SH40
Rooster perszijdig	RP 355	RP 355	RP 355
Dakopstand/dakdoorvoer	FS 355 / DD 355	FS 355 / DD 355	FS 355 / DD 355
Geluiddemper L=1000 mm**	CD 355/1000	CD 355/1000	CD 355/1000

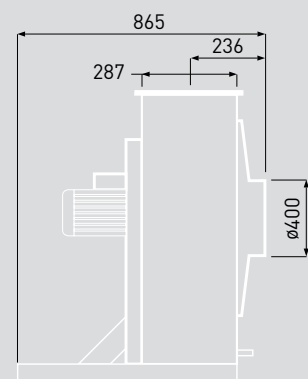
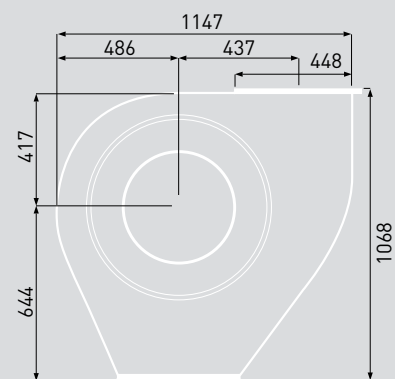


* Op 1 meter afstand vrij aanzuigend. Voor uitgebreide geluidgegevens zie pagina 38.
 ** Voor gegevens van de dempers zie pagina 18.

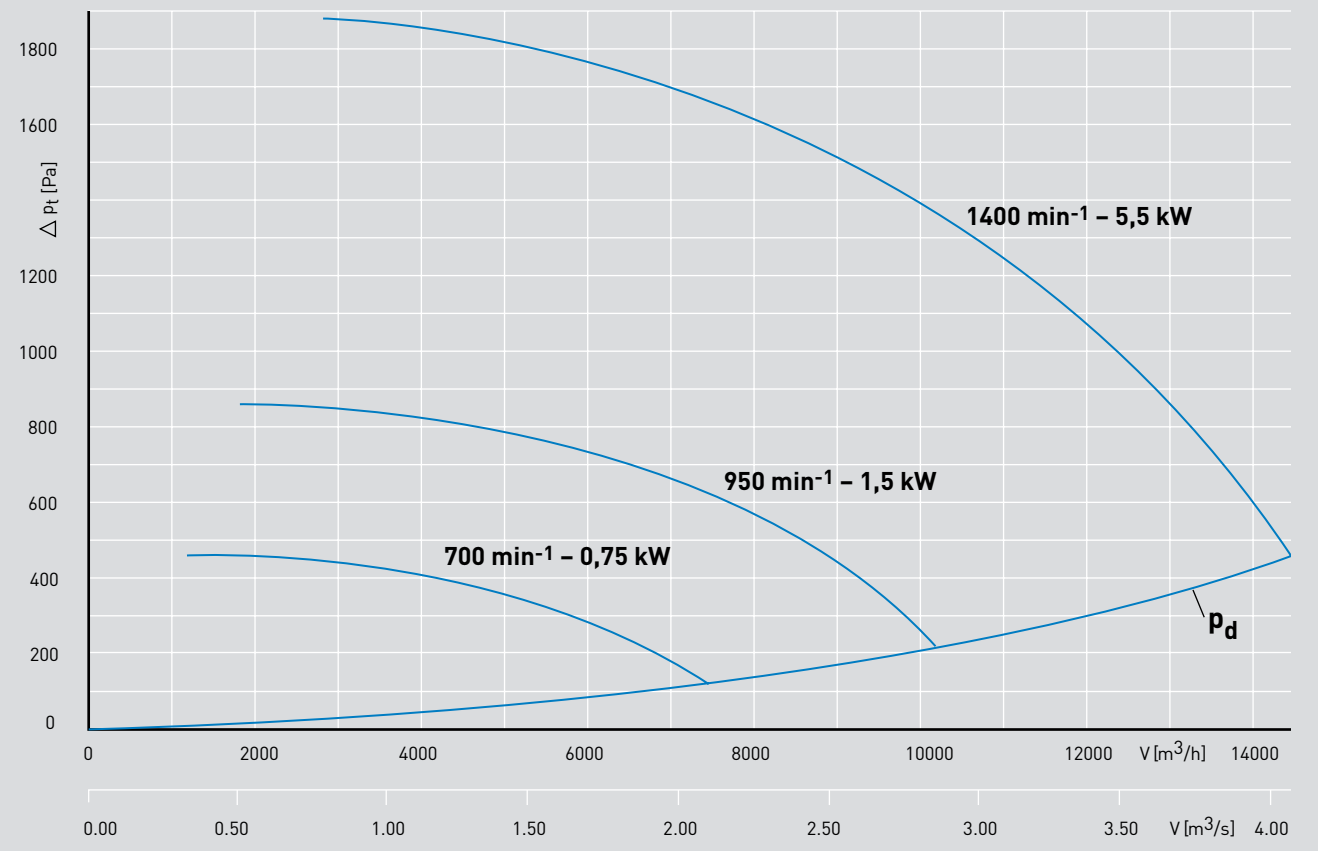


Type	EPN 400-8D	EPN 400-6D	EPN 400-4D
U	400V 50Hz	400V 50Hz	400V 50Hz
Vermogen	0,55 kW	1,1 kW	3 kW
Toerental	700 min ⁻¹	950 min ⁻¹	1400 min ⁻¹
Aantal polen	8	6	4
Gewicht	ca 82 kg	ca 84 kg	ca 98 kg
Beschermklasse	IP 55	IP 55	IP 55
Geluidsvermogen Lw(A)*	71 dB(A)	76 dB(A)	88 dB(A)
Geluidsdruk Lp(A)*	65 dB(A)	70 dB(A)	82 dB(A)

Verloop □ → O (persz.)	VR 400	VR 400	VR 400
Werkschakelaar	WS2	WS2	WS2
Flexibele verbinding	KF 400	KF 400	KF 400
Trillingdemper set	TR 25/30/SH40	TR 25/30/SH40	TR 30/30/SH40
Rooster perszijdig	RP 400	RP 400	RP 400
Dakopstand/dakdoorvoer	FS 355 / DD 400	FS 355 / DD 400	FS 355 / DD 400
Geluiddemper L=1000 mm**	CD 400/1000	CD 400/1000	CD 400/1000
Geluiddemper plus L=1000 mm**	CDK 400/1000	CDK 400/1000	CDK 400/1000

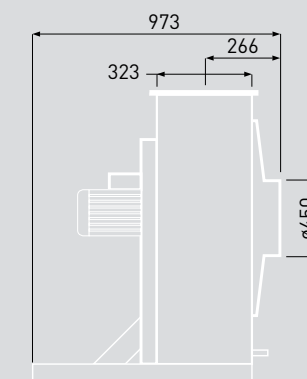
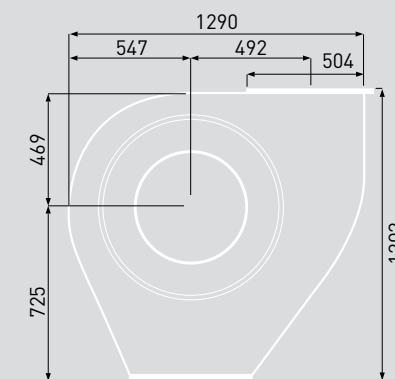


* Op 1 meter afstand vrij aanzuigend. Voor uitgebreide geluidgegevens zie pagina 38.
 ** Voor gegevens van de dempers zie pagina 18.

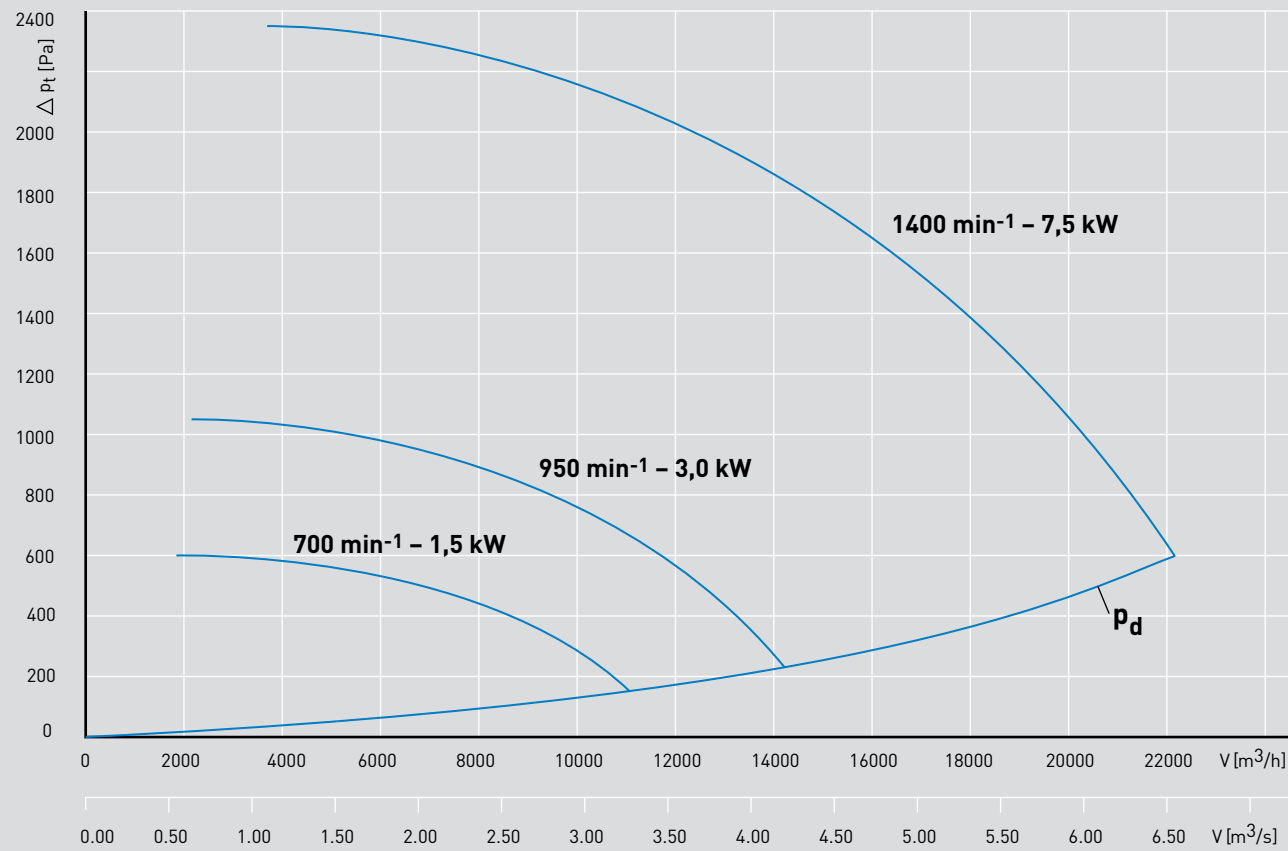


Type	EPN 450-8D	EPN 450-6D	EPN 450-4D
U	400V 50Hz	400V 50Hz	400V 50Hz
Vermogen	0,75 kW	1,5 kW	5,5 kW
Toerental	700 min ⁻¹	950 min ⁻¹	1400 min ⁻¹
Aantal polen	8	6	4
Gewicht	ca 100 kg	ca 103 kg	ca 125 kg
Beschermklasse	IP 55	IP 55	IP 55
Geluidsvermogen Lw(A)*	76 dB(A)	80 dB(A)	92 dB(A)
Geluidsdruk Lp(A)*	70 dB(A)	74 dB(A)	86 dB(A)

Verloop □ → O (persz.)	VR 450	VR 450	VR 450
Werkschakelaar	WS2	WS2	WS2
Flexibele verbinding	KF 450	KF 450	KF 450
Trillingdemper set	TR 30/30/SH40	TR 30/30/SH40	TR 30/30/SH40
Rooster perszijdig	RP 450	RP 450	RP 450
Dakopstand/dakdoorvoer	FS 450 / DD 450	FS 450 / DD 450	FS 450 / DD 450
Geluiddemper L=1000 mm**	CD 450/1000	CD 450/1000	CD 450/1000
Geluiddemper plus L=1000 mm**	CDK 450/1000	CDK 450/1000	CDK 450/1000

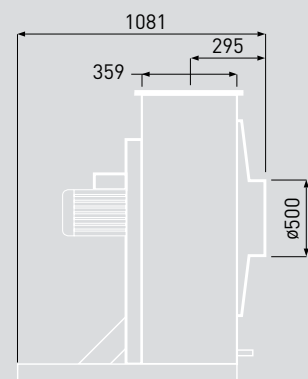
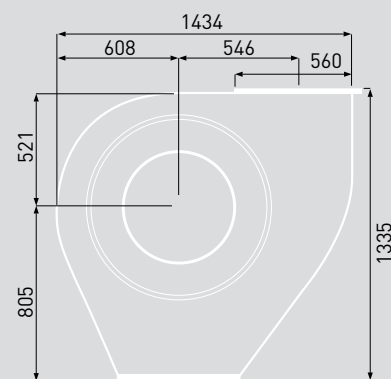


* Op 1 meter afstand vrij aanzuigend. Voor uitgebreide geluidgegevens zie pagina 38.
 ** Voor gegevens van de dempers zie pagina 18.

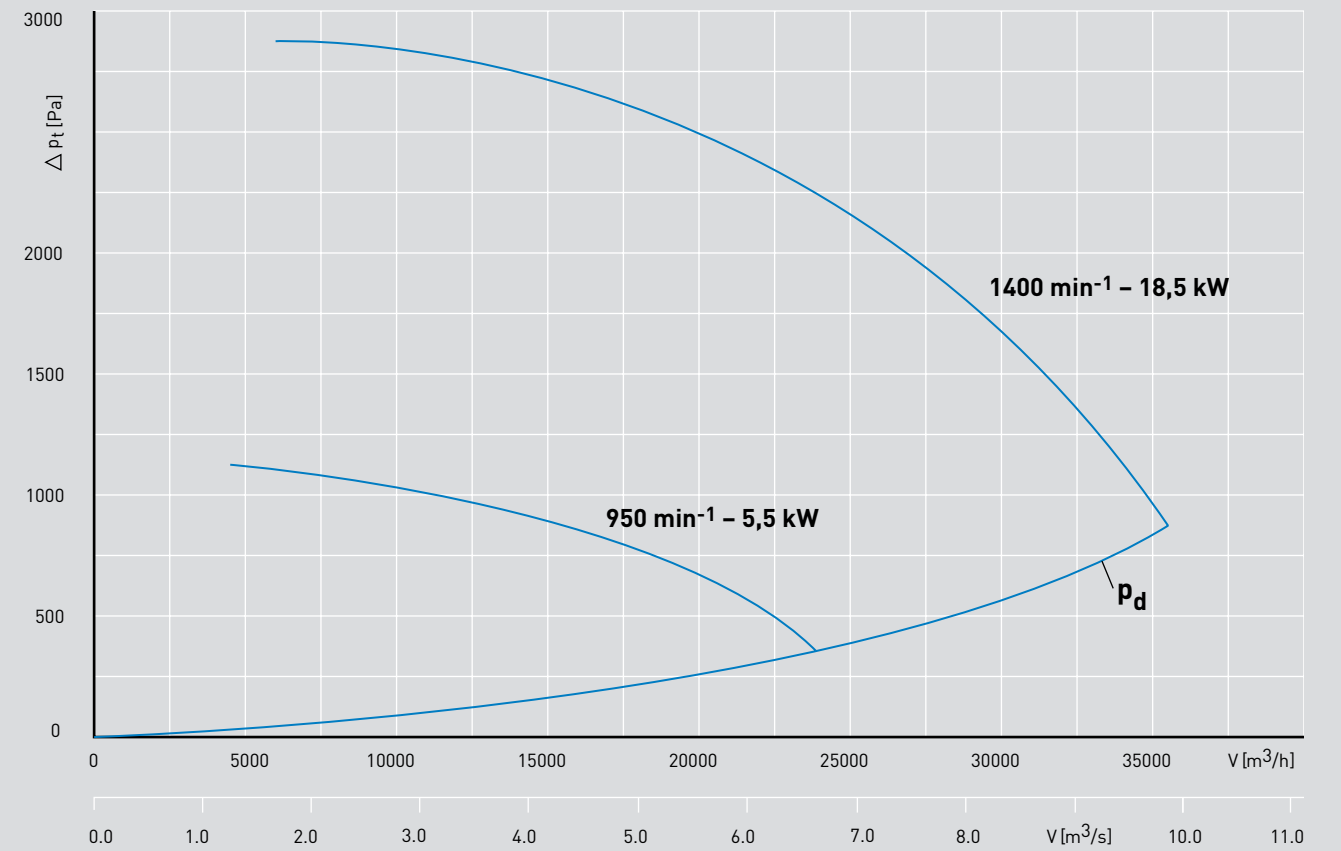


Type	EPN 500-8D	EPN 500-6D	EPN 500-4D
U	400V 50Hz	400V 50Hz	400V 50Hz
Vermogen	1,5 kW	3 kW	7,5 kW
Toerental	700 min ⁻¹	950 min ⁻¹	1400 min ⁻¹
Aantal polen	8	6	4
Gewicht	ca 110 kg	ca 115 kg	ca 130 kg
Beschermklasse	IP 55	IP 55	IP 55
Geluidsvermogen Lw(A)*	79 dB(A)	85 dB(A)	95 dB(A)
Geluidsdruk Lp(A)*	73 dB(A)	79 dB(A)	89 dB(A)

Verloop □ → O (persz.)	VR 500	VR 500	VR 500
Werkshakelaar	WS2	WS2	WS2
Flexibele verbinding	KF 500	KF 500	KF 500
Trillingdemper set	TR 30/30/SH40	TR 30/35/SH40	TR 40/40/SH40
Rooster perszijdig	RP 500	RP 500	RP 500
Dakopstand/dakdoorvoer	FS 450 / DD 500	FS 450 / DD 500	FS 450 / DD 500
Geluiddemper plus L=1200 mm**	CDK 500/1200	CDK 500/1200	CDK 500/1200

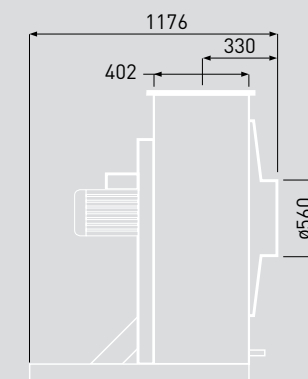
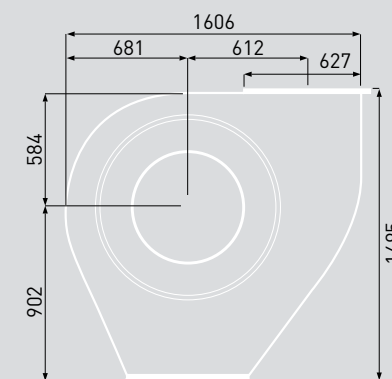


* Op 1 meter afstand vrij aanzuigend. Voor uitgebreide geluidgegevens zie pagina 38.

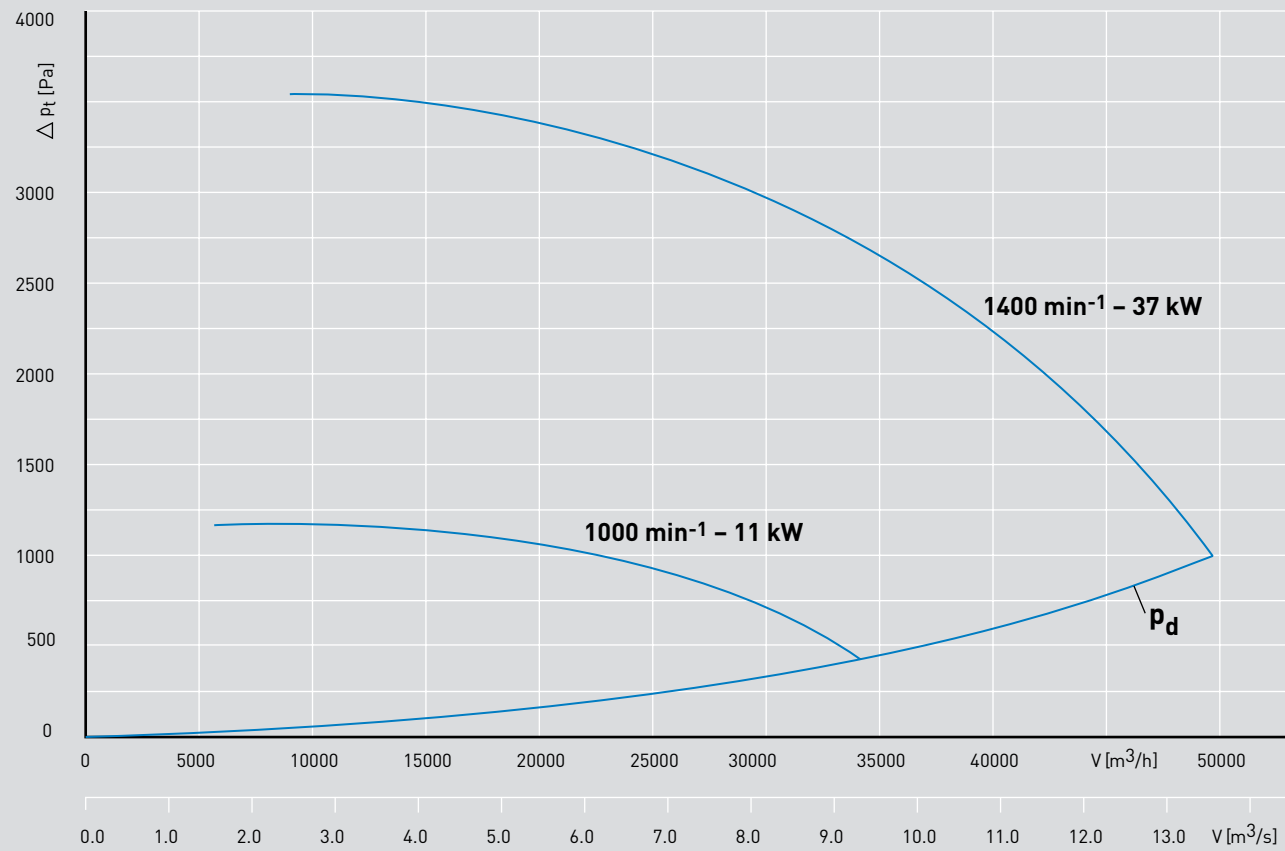


Type	EPN 560-6D	EPN 560-4D
U	400V 50Hz	400V 50Hz
Vermogen	5,5 kW	18,5 kW
Toerental	950 min ⁻¹	1400 min ⁻¹
Aantal polen	6	4
Gewicht	ca 340 kg	ca 400 kg
Beschermklasse	IP 55	IP 55
Geluidsvermogen Lw(A)*	90 dB(A)	100 dB(A)
Geluidsdruk Lp(A)*	84 dB(A)	94 dB(A)

Verloop □ → O (persz.)	VR 560	VR 560
Werkshakelaar	WS2	op aanvraag
Flexibele verbinding	KF 560	KF 560
Trillingdemper set	TR 50/45/SH40	TR 50/45/SH40
Rooster perszijdig	RP 560	RP 560
Dakopstand/dakdoorvoer	op aanvraag	op aanvraag
Geluiddemper plus L=1200 mm**	CDK 560/1500	CDK 560/1500

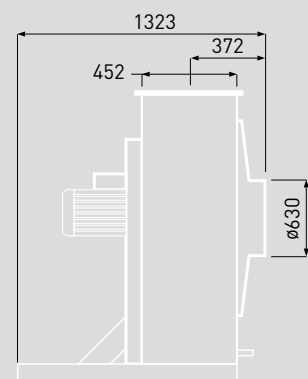
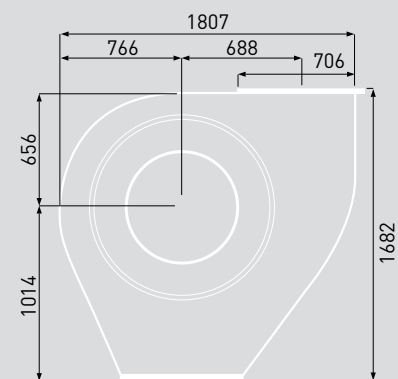


* Op 1 meter afstand vrij aanzuigend. Voor uitgebreide geluidgegevens zie pagina 38.

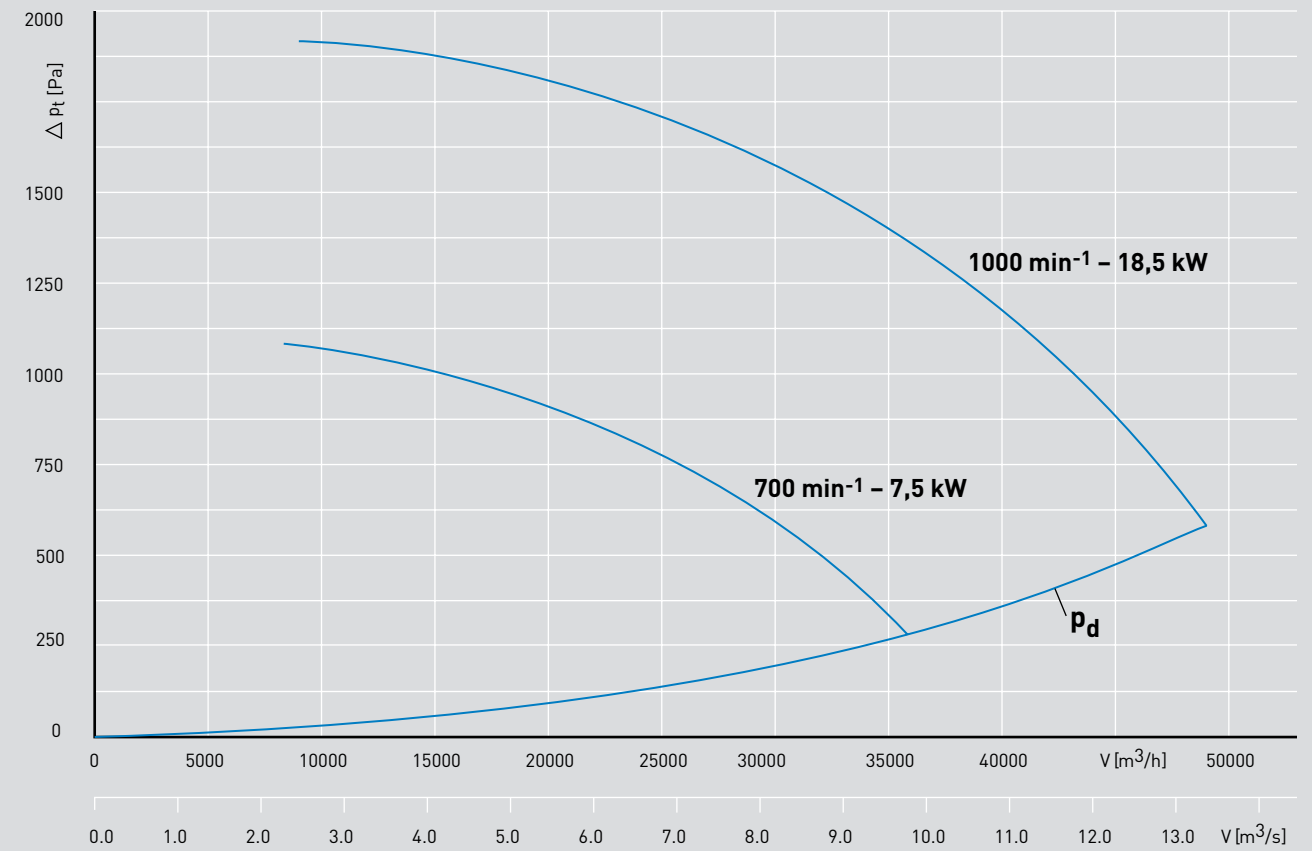


Type	EPN 560-6D	EPN 560-4D
U	400V 50Hz	400V 50Hz
Vermogen	11 kW	37 kW
Toerental	950 min ⁻¹	1400 min ⁻¹
Aantal polen	6	4
Gewicht	ca 500 kg	ca 640 kg
Beschermklasse	IP 55	IP 55
Geluidsvermogen Lw(A)*	93 dB(A)	102 dB(A)
Geluidsdruk Lp(A)*	87 dB(A)	96 dB(A)

Verloop □ → O (persz.)	VR 630	VR 630
Werkshakelaar	op aanvraag	op aanvraag
Flexibele verbinding	KF 630	KF 630
Trillingdemper set	TR 75/50/SH40	TR 75/50/SH55
Rooster perszijdig	RP 630	RP 630
Dakopstand/dakdoorvoer	op aanvraag	op aanvraag
Geluiddemper	op aanvraag	op aanvraag

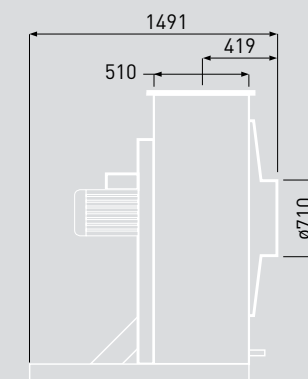
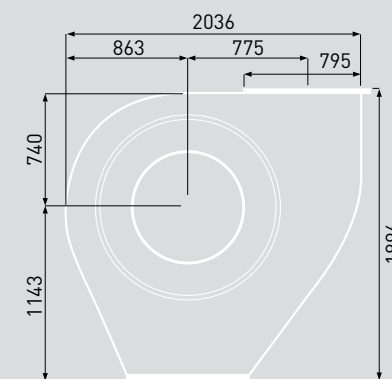


* Op 1 meter afstand vrij aanzuigend. Voor uitgebreide geluidgegevens zie pagina 38.

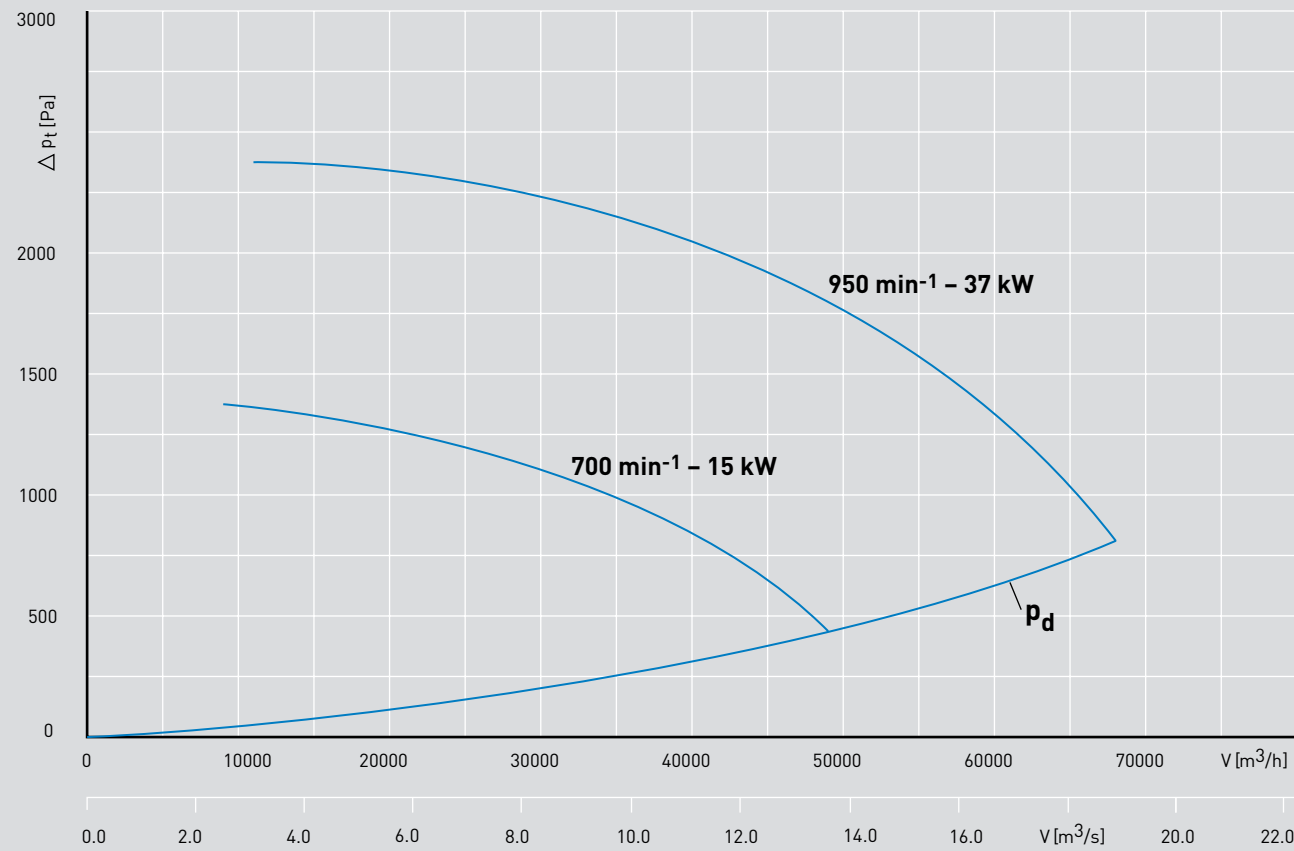


Type	EPN 710-8D	EPN 710-6D
U	400V 50Hz	400V 50Hz
Vermogen	7,5 kW	18,5 kW
Toerental	700 min ⁻¹	950 min ⁻¹
Aantal polen	8	6
Gewicht	ca 610 kg	ca 680 kg
Beschermklasse	IP 55	IP 55
Geluidsvermogen Lw(A)*	92 dB(A)	98 dB(A)
Geluidsdruk Lp(A)*	86 dB(A)	92 dB(A)

Verloop □ → O (persz.)	VR 710	VR 710
Werkshakelaar	WS2	op aanvraag
Flexibele verbinding	KF 710	KF 710
Trillingdemper set	TR 75/50/SH40	TR 75/50/SH55
Rooster perszijdig	RP 710	RP 710
Dakopstand/dakdoorvoer	op aanvraag	op aanvraag
Geluiddemper	op aanvraag	op aanvraag

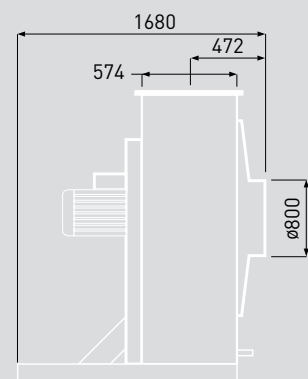
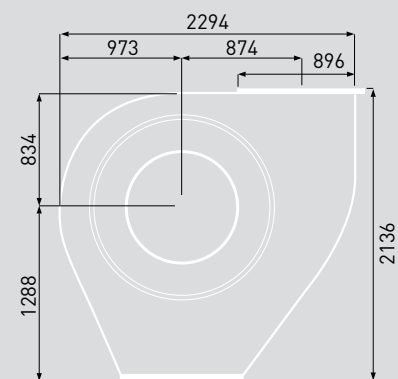


* Op 1 meter afstand vrij aanzuigend. Voor uitgebreide geluidgegevens zie pagina 38.

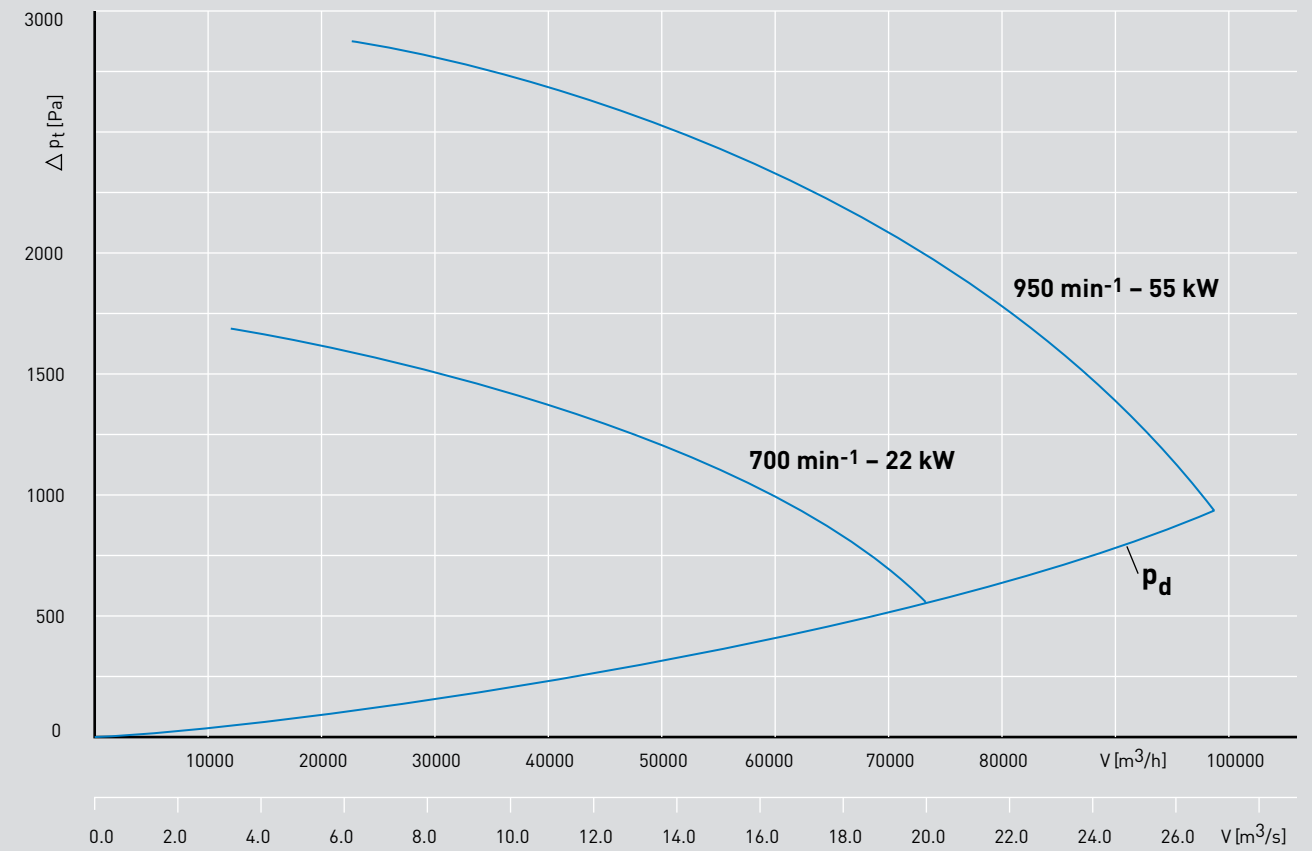


Type	EPN 800-8D	EPN 800-6D
U	400V 50Hz	400V 50Hz
Vermogen	15 kW	37 kW
Toerental	700 min ⁻¹	950 min ⁻¹
Aantal polen	8	6
Gewicht	ca 650 kg	ca 800 kg
Beschermklasse	IP 55	IP 55
Geluidsvermogen Lw(A)*	96 dB(A)	101 dB(A)
Geluidsdruk Lp(A)*	90 dB(A)	95 dB(A)

Verloop □ → O (persz.)	VR 800	VR 800
Werkschakelaar	op aanvraag	op aanvraag
Flexibele verbinding	KF 800	KF 800
Trillingdemper set	TR 75/50/SH40	TR 75/50/SH55
Rooster perszijdig	RP 800	RP 800
Dakopstand/dakdoorvoer	op aanvraag	op aanvraag
Geluiddemper	op aanvraag	op aanvraag

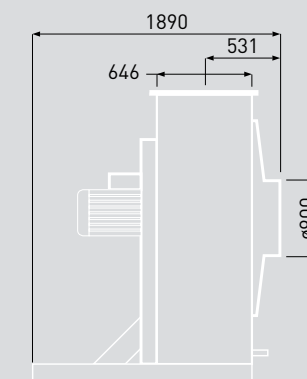
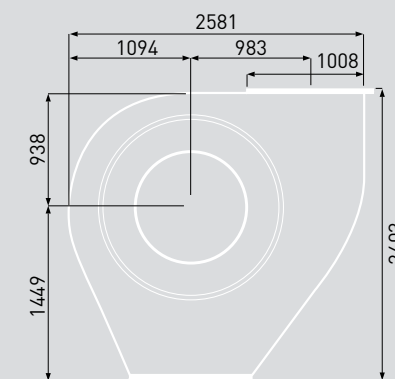


* Op 1 meter afstand vrij aanzuigend. Voor uitgebreide geluidgegevens zie pagina 38.

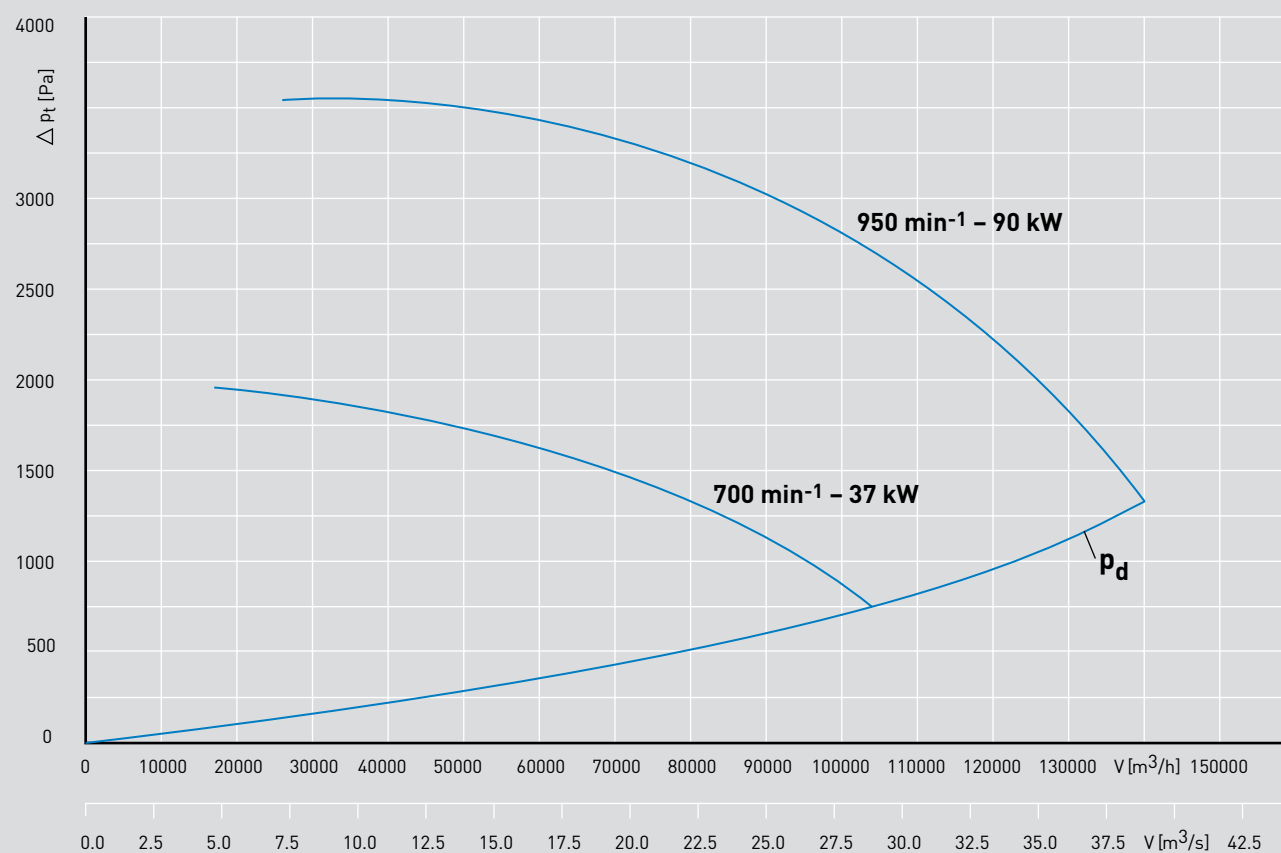


Type	EPN 900-8D	EPN 900-6D
U	400V 50Hz	400V 50Hz
Vermogen	22 kW	55 kW
Toerental	700 min ⁻¹	950 min ⁻¹
Aantal polen	8	6
Gewicht	ca 700 kg	ca 900 kg
Beschermklasse	IP 55	IP 55
Geluidsvermogen Lw(A)*	98 dB(A)	105 dB(A)
Geluidsdruk Lp(A)*	92 dB(A)	99 dB(A)

Verloop □ → O (persz.)	VR 900	VR 900
Werkschakelaar	op aanvraag	op aanvraag
Flexibele verbinding	KF 900	KF 900
Trillingdemper set	TR 75/50/SH40	op aanvraag
Rooster perszijdig	RP 900	RP 900
Dakopstand/dakdoorvoer	op aanvraag	op aanvraag
Geluiddemper	op aanvraag	op aanvraag

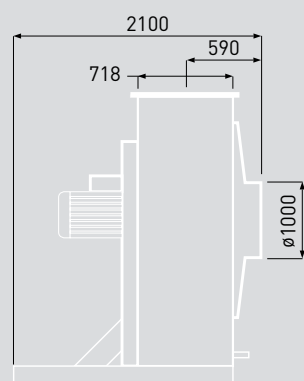
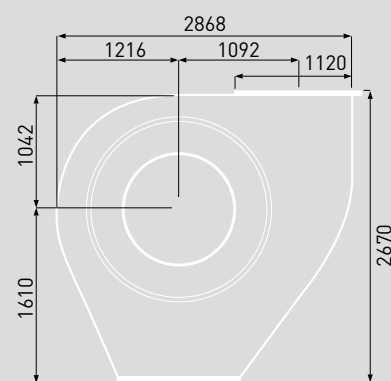


* Op 1 meter afstand vrij aanzuigend. Voor uitgebreide geluidgegevens zie pagina 38.



Type	EPN 1000-8D	EPN 1000-6D
U	400V 50Hz	400V 50Hz
Vermogen	37 kW	90 kW
Toerental	700 min ⁻¹	950 min ⁻¹
Aantal polen	8	6
Gewicht	ca 800 kg	ca 1250 kg
Beschermklasse	IP 55	IP 55
Geluidsvermogen Lw(A)*	101 dB(A)	107 dB(A)
Geluidsdruk Lp(A)*	95 dB(A)	101 dB(A)

Verloop □ → O (persz.)	VR 1000	VR 1000
Werkshakelaar	op aanvraag	op aanvraag
Flexibele verbinding	KF 1000	KF 1000
Trillingdemper set	op aanvraag	op aanvraag
Rooster perszijdig	RP 1000	RP 1000
Dakopstand/dakdoorvoer	op aanvraag	op aanvraag
Geluiddemper	op aanvraag	op aanvraag



* Op 1 meter afstand vrij aanzuigend. Voor uitgebreide geluidgegevens zie pagina 38.

type	U	P _i	toerental	63	125	250	500	1000	2000	4000	8000	geluidvermogen Lw(A) vrijaanzuigend dB(A)	geluiddruk Lp(A) op 1 meter vrijaanzuigend dB(A)
EPN 75-4E	230V 50Hz	0,06	1400	15	26	39	21	21	19	16	13	40	32
EPN 75-2E	230V 50Hz	0,09	2800	20	29	55	36	36	32	27	20	55	47
EPN 75-4D	400V 50Hz	0,06	1400	15	26	39	21	21	19	16	13	40	32
EPN 75-2D	400V 50Hz	0,09	2800	20	29	55	36	36	32	27	20	55	47
EPN 110-4E	230V 50Hz	0,06	1400	16	28	42	23	23	21	18	15	43	36
EPN 110-2E	230V 50Hz	0,09	2800	23	31	59	38	38	35	29	22	59	51
EPN 110-4D	400V 50Hz	0,06	1400	16	28	42	23	23	21	18	15	43	36
EPN 110-2D	400V 50Hz	0,09	2800	23	31	59	38	38	35	29	22	59	51
EPN 110+ 4E	230V 50Hz	0,06	1400	17	30	45	25	26	23	21	16	46	39
EPN 110+ 2E	230V 50Hz	0,09	2800	24	31	59	38	38	35	29	23	59	53
EPN 110+ 4D	400V 50Hz	0,06	1400	17	30	45	25	26	23	21	16	46	39
EPN 110+ 2D	400V 50Hz	0,09	2800	24	31	59	38	38	35	29	23	59	53
EPN 125-4E	230V 50Hz	0,12	1400	33	47	44	43	40	35	27	20	50	43
EPN 125-2E	230V 50Hz	0,12	2800	49	57	65	63	61	57	50	40	68	61
EPN 125-4D	400V 50Hz	0,12	1400	33	47	44	43	40	35	27	20	50	43
EPN 125-2D	400V 50Hz	0,12	2800	49	57	65	63	61	57	50	40	68	61
EPN 140-4E	230V 50Hz	0,12	1400	38	56	49	49	46	40	32	21	57	50
EPN 140-2E	230V 50Hz	0,18	2800	56	64	70	69	67	63	55	46	73	66
EPN 140-4D	400V 50Hz	0,12	1400	38	56	49	49	46	40	32	21	57	50
EPN 140-2D	400V 50Hz	0,18	2800	56	64	70	69	67	63	55	46	73	66
EPN 160-4E	230V 50Hz	0,25	1400	41	58	50	51	48	42	35	24	60	53
EPN 160-2E	230V 50Hz	0,37	2800	58	65	76	71	69	64	58	48	77	70
EPN 160-4D	400V 50Hz	0,25	1400	41	58	50	51	48	42	35	24	60	53
EPN 160-2D	400V 50Hz	0,37	2800	58	65	76	71	69	64	58	48	77	70
EPN 180-4E	230V 50Hz	0,25	1400	45	59	57	57	54	48	40	29	63	56
EPN 180-2E	230V 50Hz	0,37	2800	62	70	79	75	76	71	64	55	81	74
EPN 180-4D	400V 50Hz	0,25	1400	45	59	57	57	54	48	40	29	63	56
EPN 180-2D	400V 50Hz	0,37	2800	62	70	79	75	76	71	64	55	81	74
EPN 200-4E	230V 50Hz	0,25	1400	47	62	59	60	55	50	42	31	66	59
EPN 200-2E	230V 50Hz	0,75	2800	64	72	80	79	74	72	65	55	83	76
EPN 200-4D	400V 50Hz	0,25	1400	47	62	59	60	55	50	42	31	66	59
EPN 200-2D	400V 50Hz	0,75	2800	64	72	80	79	74	72	65	55	83	76
EPN 225-4E	230V 50Hz	0,25	1400	51	68	64	64	61	55	47	36	71	64
EPN 225-2E	230V 50Hz	1,1	2800	67	75	85	82	78	76	70	60	87	80
EPN 225-4D	400V 50Hz	0,25	1400	51	68	64	64	61	55	47	36	71	64
EPN 225-2D	400V 50Hz	1,1	2800	67	75	85	82	78	76	70	60	87	80
EPN 250-4E	230V 50Hz	0,18	950	45	58	54	53	50	44	36	28	61	54
EPN 250-2E	230V 50Hz	0,37	1400	54	68	64	65	62	57	49	38	72	65
EPN 250-4D	400V 50Hz	0,18	950	45	58	54	53	50	44	36	28	61	54
EPN 250-2D	400V 50Hz	0,37	1400	54	68	64	65	62	57	49	38	72	65
EPN 280-4E	230V 50Hz	0,18	950	50	66	58	58	54	48	39	32	67	60
EPN 280-2E	230V 50Hz	0,55	1400	58	76	70	70	68	62	54	43	77	70
EPN 280-4D	400V 50Hz	0,18	950	50	66	58	58	54	48	39	32	67	60
EPN 280-2D	400V 50Hz	0,55	1400	58	76	70	70	68	62	54	43	77	70

Vervolg op pagina 38.

type	U	P _i	toerental	63	125	250	500	1000	2000	4000	8000	geluidvermogen L _w (A) vrijaanzuigend dB(A)	geluiddruk L _p (A) op 1 meter vrijaanzuigend dB(A)
EPN 315-8D	400V 50Hz	0,18	700	52	62	55	55	52	50	40	30	64	57
EPN 315-6D	400V 50Hz	0,25	950	53	66	61	61	58	52	44	33	69	62
EPN 315-4D	400V 50Hz	1,1	1400	62	78	73	74	72	65	58	49	81	74
EPN 355-8D	400V 50Hz	0,25	700	53	66	61	62	59	54	46	36	68	61
EPN 355-6D	400V 50Hz	0,55	950	54	70	64	65	63	58	50	39	72	65
EPN 355-4D	400V 50Hz	2,2	1400	66	82	77	78	75	70	63	52	84	77
EPN 400-8D	400V 50Hz	0,55	700	56	69	64	65	63	57	50	40	71	65
EPN 400-6D	400V 50Hz	1,1	950	58	74	67	68	67	61	54	44	76	70
EPN 400-4D	400V 50Hz	3	1400	69	85	80	81	79	73	66	56	88	82
EPN 450-8D	400V 50Hz	0,75	700	58	75	67	69	67	61	54	44	76	70
EPN 450-6D	400V 50Hz	1,5	950	61	79	71	73	72	67	60	50	80	74
EPN 450-4D	400V 50Hz	5,5	1400	72	89	83	85	83	77	70	60	92	86
EPN 500-8D	400V 50Hz	1,5	700	60	77	73	71	70	64	58	48	79	73
EPN 500-6D	400V 50Hz	3	950	65	83	76	75	74	70	63	53	85	79
EPN 500-4D	400V 50Hz	7,5	1400	73	92	87	87	86	80	74	64	95	89
EPN 560-6D	400V 50Hz	5,5	950	74	88	81	80	75	74	69	55	90	84
EPN 560-4D	400V 50Hz	18,5	1400	83	99	91	90	85	84	79	65	100	94
EPN 630-6D	400V 50Hz	11	950	77	91	84	83	77	77	73	58	93	87
EPN 630-4D	400V 50Hz	37	1400	86	100	95	93	87	87	83	69	102	96
EPN 710-8D	400V 50Hz	7,5	700	78	91	84	82	80	78	75	60	92	86
EPN 710-6D	400V 50Hz	18,5	950	84	97	90	88	86	84	81	66	98	92
EPN 800-8D	400V 50Hz	15	700	81	95	89	85	82	80	77	62	96	90
EPN 800-6D	400V 50Hz	37	950	87	100	95	91	88	86	83	68	101	95
EPN 900-8D	400V 50Hz	22	700	86	97	93	88	85	82	78	65	98	92
EPN 900-6D	400V 50Hz	55	950	91	103	99	94	91	88	84	70	105	99
EPN 1000-8D	400V 50Hz	37	700	88	99	95	89	86	84	79	66	101	95
EPN 1000-6D	400V 50Hz	90	950	93	105	101	95	92	90	85	72	107	101



www.rosenberg.nl

De gegevens over leveringsprogramma, uiterlijk, prestaties, afmetingen en gewichten komen overeen met de beschikbare gegevens op het moment van ter perse gaan van deze brochure. Wijzigingen voorbehouden.

Producent en leverancier van:

Dakventilatoren,
axiaalventilatoren,
centrifugaalventilatoren,
buisventilatoren,
kunststof ventilatoren,
regelapparatuur,
luchtbehandelingskasten

Rosenberg

Ventilatoren B.V.

Elandlaan 8

3734 CP Den Dolder

Postbus 62

3734 ZH Den Dolder

Tel. 030- 274 82 82

Fax 030 - 274 82 88

post@rosenberg.nl

www.rosenberg.nl



rosenberg
ventilatoren - klimaattechniek