

Klepaandrijving voor het verstellen van luchtkleppen in ventilatie- en klimaatsystemen

- Luchtkleppen tot ca. 8 m<sup>2</sup>
- Draaimoment 40 Nm
- Voedingsspanning AC/DC 24 V
- Aansturing: modulerend DC 0 ... 10 V, standterugmelding DC 2 ... 10 V


**Technische gegevens**

<b>Elektrische gegevens</b>	Voedingsspanning	AC 24 V, 50/60 Hz DC 24 V	
	Functiebereik	AC/DC 19,2 ... 28,8 V	
	Verbruik	Werking Ruststand	4,5 W @ nominaal moment 2 W
	Dimensionering	7 VA	
	Aansluiting	Kabel 1 m, 4 x 0,75 mm <sup>2</sup>	
<b>Mechanische gegevens</b>	Draaimoment (nominaal moment)	Min. 40 Nm @ Voedingsspanning	
	Aansturing	Stuursignaal Y Werkbereik	DC 0 ... 10 V, ingangsweerstand typisch 100 kΩ DC 2 ... 10 V
	Standterugmelding (meetspanning U)	DC 2 ... 10 V, max. 1 mA	
	Gelijkloop	±5%	
	Draaizin	Naar keuze met schakelaar 0 / 1	
	Looprichting bij Y = 0 V	bij schakelaarstand 0 ↺ resp. 1 ↻	
	Handverstelling	Handverstelling met drukknop, zelfherstellend of vergendelbaar	
	Draaihoek	max. 95° ↺, aan beide zijden te begrenzen door vestelbare mechanische aanslagen	
	Looptijd	150 s	
	Geluidsniveau	Max. 45 dB (A)	
<b>Veiligheid</b>	Standaanduiding	Mechanisch opsteekbaar	
	Beschermingsklasse	III veiligheidslaagspanning	
	Beschermingsgraad	IP54 in alle montagestanden	
	EMC	CE volgens 89/336/EEG	
	Werking	Type 1 (EN 60730-1)	
	Stootspanning	0,8 kV (EN 60730-1)	
	Vervuilinggraad omgeving	3 (EN 60730-1)	
	Omgevingstemperatuur	-30 ... +50 °C	
	Opslagtemperatuur	-40 ... +80 °C	
	Omgevingsvochtigheid	95% r.v., niet condenserend (EN 60730-1)	
<b>Afmetingen / gewicht</b>	Onderhoud	Onderhoudsvrij	
	Afmetingen	Zie «afmetingen» op pagina 2	
	Gewicht	ca. 1.700 g	

**Veiligheidsaanwijzing**


- De klepaandrijving mag niet voor toepassingen buiten het gespecificeerde inzetbereik, in het bijzonder niet in vliegtuigen en dergelijke, gebruikt worden.
- De montage dient door deskundigen te geschieden.  
Bij montage dient de bijbehorende gebruiksaanwijzing te worden opgevolgd.
- Het apparaat mag alleen door de fabrikant worden geopend. De aandrijving bevat geen onderdelen, die door de gebruiker uitwisselbaar of repareerbaar zijn.
- De kabel mag niet van het apparaat verwijderd worden.
- Bij het bepalen van het benodigde draaimoment van luchtkleppen moeten de gegevens van de kleppenfabrikant (oppervlakte, constructie en inbouwplaats) en de luchttechnische voorwaarden in acht worden genomen.
- Het apparaat bevat elektrische en elektronische componenten en mag niet als huisvuil verwijderd worden. De plaatselijk geldende actuele wetgeving dient in acht te worden genomen.

## Productkenmerken

<b>Werking</b>	De aandrijving wordt met een signaal DC 0 ... 10 V aangestuurd en loopt naar de door het stuur-sig-naal ingegeven stand. De meetspanning U dient voor elektrische aanwijzing van de klepstand 0... 100% en als volstuursig-naal voor meerdere aandrijvingen.
<b>Eenvoudige directe montage</b>	Eenvoudige directe montage op de klepas met universele klembok, beveiliging tegen verdraaien met meegeleverde verdraai-beveiliging.
<b>Handverstelling</b>	Handverstelling met drukknop mogelijk, zelfherstellend of vergrendelbaar.
<b>Instelbare draaihoek</b>	Instelbare draaihoek met mechanische aanslagen.
<b>Hoge bedrijfszekerheid</b>	De aandrijving is overbelastingsbeveiligd, heeft geen eindschakelaars nodig en blijft bij de aanslag automatisch staan.

## Toebehoren

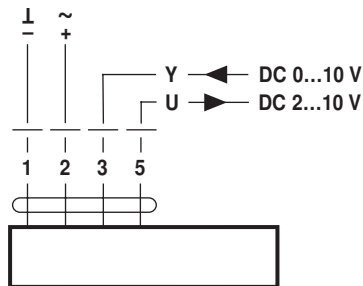
	Beschrijving	Datablad
Elektrisch toebehoren	Hulpschakelaar S..A..	T2 - S..A..
	Terugkoppelpotentiometer P..A..	T2 - P..A..
	Regelbereikvormer SBG24	T2 - SBG24
	Standsteller SG..24	T2 - SG..24
	Digitale standaardwijzer ZAD24	T2 - ZAD24

## Elektrische installatie

### Aansluitschema

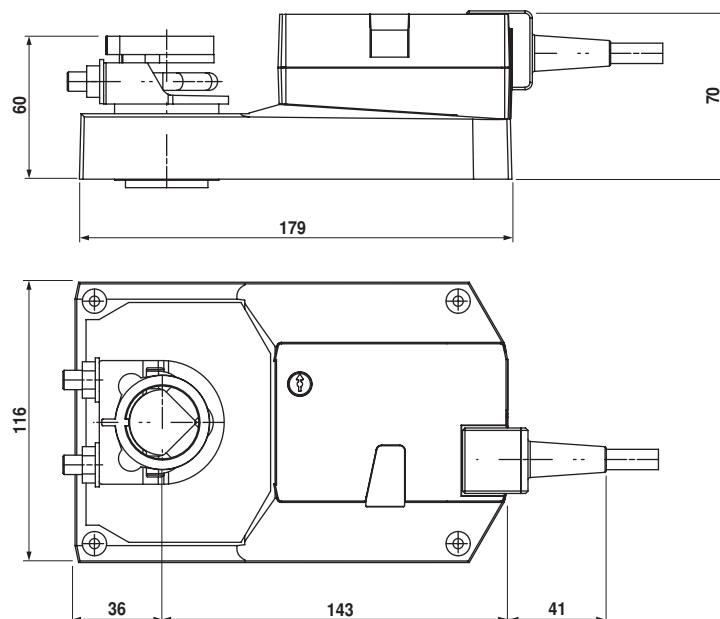
#### Opmerkingen


- Aansluiting via veiligheidstransformator.
- Parallelaansluiting meerdere aandrijvingen mogelijk.



## Afmetingen [mm]

### Maatschetsen



Klepas	Lengte	
Klembok boven	min. 42	14 ... 26
Klembok onder	min. 20	14 ... 26