

Verschilddrukschakelaar

Voor het bewaken van overdruk, vacuüm en drukverschil van lucht of andere niet-brandbare, niet agressieve gassen voor zowel verwarming-, ventilatie- en klimaat- als energiemanageringtoepassingen. Automatische reset en veldinstelbare gewenste waarden en schakelverschillen.



Typenoverzicht

| Soort | Meetbereik druk [Pa] | Herhalende nauwkeurigheid | Schakelverschil [druk] | Barstdruk |
|-----------|----------------------|---------------------------|------------------------|-----------|
| 01APS-10R | 20...300 | ±5%, min. ±5 Pa | 10 Pa | 10 kPa |
| 01APS-10U | 50...500 | ±2.5%, min. ±5 Pa | 20 Pa | 10 kPa |
| 01APS-101 | 200...1000 | ±1%, min. ±5 Pa | 100 Pa | 10 kPa |
| 01APS-104 | 500...2500 | ±1%, min. ±5 Pa | 150 Pa | 10 kPa |
| 01APS-105 | 1000...5000 | ±1%, min. ±5 Pa | 250 Pa | 10 kPa |

Technische gegevens

| | | |
|-----------------------------|--------------------------------------|---|
| Elektrische gegevens | Elektrische aansluiting | Aansluitklemmen voor draad 0.5...1.5 mm ² |
| | Kabelinvoer | Kabelschroefverbinding met trekcontlasting Ø5...10 mm |
| Functionele gegevens | Toepassing | Lucht |
| | Opmerking uitgangssignaal schakelaar | Contactstroom max. 1,0 A (0,4) / AC 250 V |
| | Levensduur | Min. 1'000'000 schakelingen |
| Meetgegevens | Gemeten waarden | Drukverschil |
| | Meetmedium | Lucht, onbrandbare en niet-agressieve gassen |
| | Stabiliteit op lange termijn | ≤±15% afwijking over 250.000 bedieningen/ cycli overeenkomstig EN1854 |
| Materialen | Behuizing | Onderste deel: PA 6.6 Bovenste deksel: PS |
| | Veiligheidsgegevens | Omgevingsvochtigheid |
| Omgevingstemperatuur | | -20...85°C [-5...185°F] |
| Mediumtemperatuur | | -20...85°C [-5...185°F] |
| Opslagtemperatuur | | -40...85°C [-40...185°F] |
| EU-conformiteit | | CE-markering |
| IEC/EN-certificering | | IEC/EN 60730-1 |
| Beschermingsgraad IEC/EN | | IP54 |
| Beschermingsgraad NEMA/UL | | NEMA 13 |
| Laagspanningsrichtlijn | | CE overeenkomstig 2014/35/EU |
| Kwaliteitsnorm | ISO 9001 | |

Veiligheidsaanwijzingen



Dit apparaat is ontworpen voor gebruik in stationaire verwarmings-, ventilatie- en airconditioningsinstallaties en mag niet worden gebruikt buiten het gespecificeerde toepassingsgebied. Niet goedgekeurde aanpassingen zijn verboden. Dit product mag niet worden gebruikt in combinatie met apparatuur die in geval van storing een gevaar vormt voor personen, dieren of materiaal.

Controleer of alle stroom is losgekoppeld voor de installatie. Sluit niet aan op apparatuur die onder spanning staat/in bedrijf is.

Alleen bevoegde specialisten mogen de installatie uitvoeren. Alle relevante wettelijke of institutionele installatievoorschriften moeten worden nageleefd tijdens de installatie.

Het apparaat bevat elektrische en elektronische componenten en mag niet worden weggegooid als huishoudelijk afval. Alle lokale voorschriften en vereisten moeten worden gerespecteerd.

Installatierichtlijnen

- Aanbevolen montageplaatsen** De specificaties voor de schakeldruk zijn gebaseerd op een verticale montageplaats, die is aanbevolen bij neerwaartse drukaansluitingen. Bij een horizontale montageplaats met naar boven gerichte AMP-aansluitogen ligt het schakelpunt ca. 20 Pa hoger.
- Het is niet toegestaan om de drukschakelaar omgekeerd te monteren!

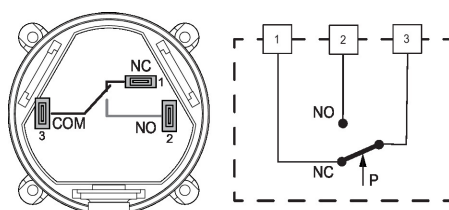
Leveringsomvang

PVC-buis 2 m
2 x Kanaalstekkerbussen (plastic)
Schroeven

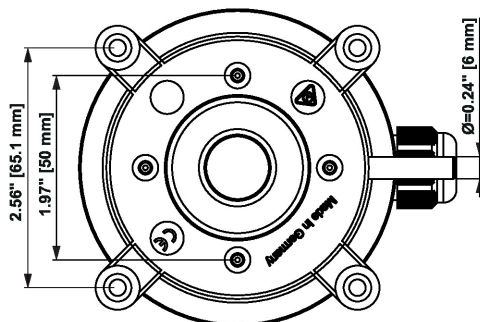
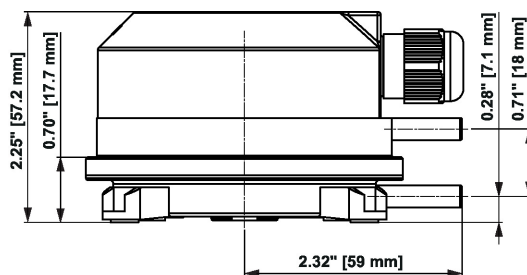
Toebehoren

| Optionele toebehoren | Omschrijving | Soort |
|----------------------|--|--------------|
| | Kanaalkoppelingskit voor 01APS-..., Multiverpakking 50 stuks | A-22AP-A05.1 |
| | Montagebeugel L vorm voor 01APS-..., Metaal | A-22AP-A06 |
| | Montagebeugel S-vorm voor 01APS-..., Metaal | A-22AP-A07 |
| | Kanaalkoppeling, Kunststof, L 80 mm, Buisaansluiting 6 mm voor 01APS-..., Multiverpakking 90 stuks | A-22AP-A09.1 |
| | Kabelinvoer, M20x1.5, voor 01APS-..., Multiverpakking 10 stuks | A-22AP-A11.1 |

Aansluitschema



Afmetingen



| Soort | Gewicht |
|-----------|---------|
| 01APS-10R | 0.12 kg |
| 01APS-10U | 0.12 kg |
| 01APS-101 | 0.12 kg |
| 01APS-104 | 0.12 kg |
| 01APS-105 | 0.12 kg |